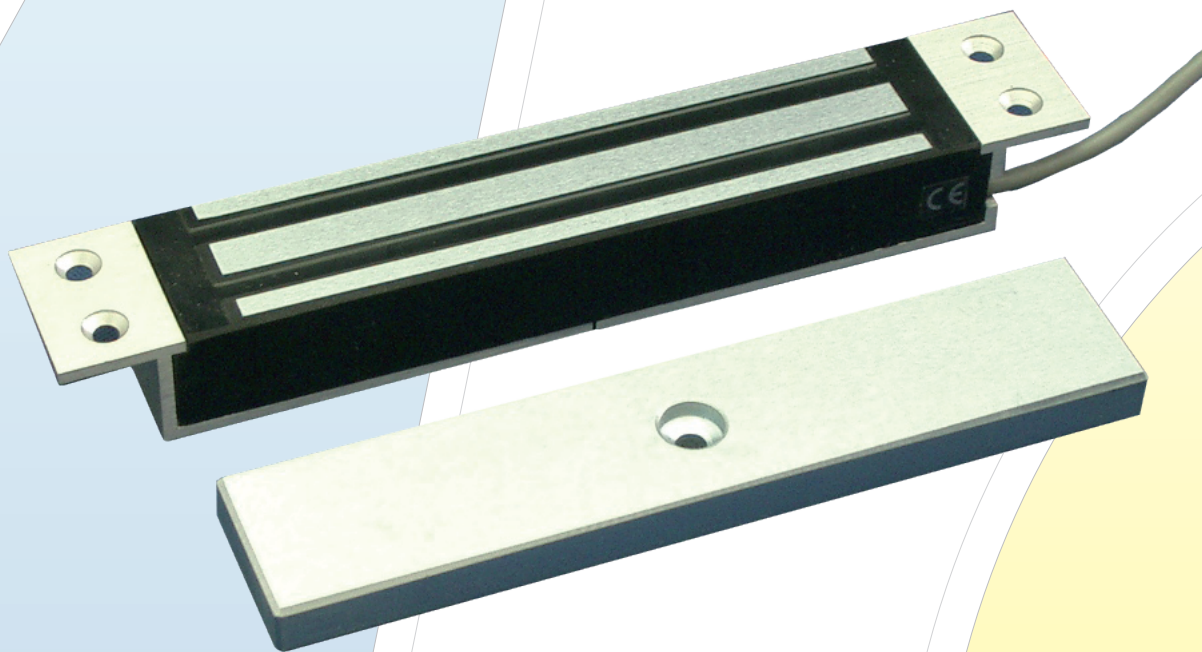


LC-EM250

(引戸用)

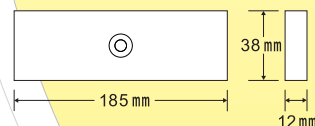
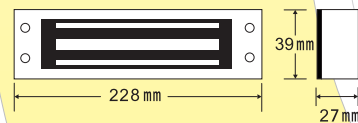
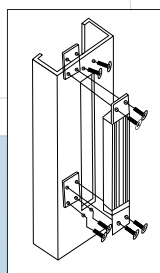
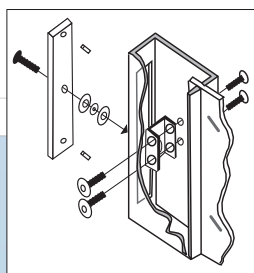


250kgの吸着力で、門扉、大型の引戸に最適なLSS付電磁錠です。

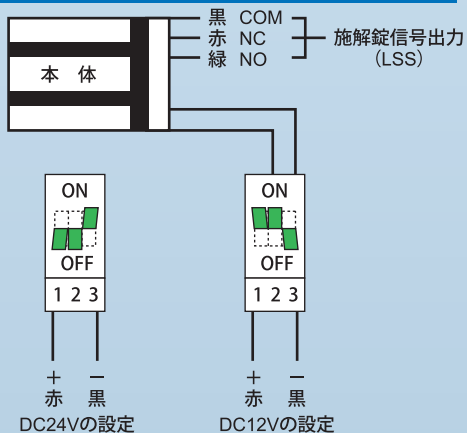
施解錠信号

特長

- 電磁錠本体は枠側に埋込んで取付けますので、景観を重視するときに最適です。
- LSS信号付なので、施解錠状態を確認できます。
- 電源はDC12V/24V両対応型です。



LC-EM250端子仕様



仕様

設置場所	屋内
使用温度範囲	-10℃～60℃ 結露、氷結なきこと
定格電圧	DC12V or DC24V
消費電流	DC12V/0.48A DC24V/0.24A
施解錠信号 (LSS)	有り COM,NC,NO 無電圧接点出力
開閉扉信号 (DSS)	なし
吸着力	250kg
外形寸法 (本体)	228 (L) mm×39 (W) mm×27 (H) mm
外形寸法 (吸着板)	185 (L) mm×38 (W) mm×12 (H) mm
重量 (本体)	1kg
重量 (吸着板)	0.7kg