



キーレス錠

Cardlocks and Cipherlocks

CONTENTS

型式	本文頁	切込外観図頁	型式	本文頁	切込外観図頁
MCL 磁気カードロック(施錠錠繰り返し型) ……	574	591	MC20SW 逆マスターカードリーダ ……	585	597
MC2L 有線式磁気カードロック(施錠錠繰り返し型) ……	576	592	FC25 フラットカードロック …… 廃止予定品 ……	586	598
TK4L ランダムテンキーロック ……	578	593	FCKS-12 逆マスターカードリーダ ……	586	597
TK4LT ランダムテンキーロック(自動施錠タイプ) ……	578	594	EL-K3290/3300 キーカードロック ……	588	599
MC20 ハイブリッドカードロック ……	580	595	MCT20 ハイブリッドカードロック ……	590	600
MC25 ハイブリッドカードロック ……	582	596			

MCL SERIES 磁気カードロック(施解錠繰り返し型)

■用途: オフィスビル/社員寮等 ■納期: 受注生産品 (P3参照)

この製品は指定建物錠です。錠の性能表示はP948をご参照ください。

JIS-Ⅱ型準拠の磁気カードなら、どんなカードでも施解錠できるカードロックです。

■自由に磁気カードを登録できます。

JIS-Ⅱ型準拠の磁気カードなら、どのようなカードでも登録してMCLを施解錠できます。たとえば、磁気カード式の社員カードをMCLに登録すると社員カードでMCLを施解錠できるようになります。

(注1) 磁気カードの耐久性は一般的に1000~2000パスで、消耗品です。

(注2) 当社の標準カード以外のカードを登録してご使用になる場合は、必ずそのカードの発行元の方の了承を得てご使用ください。

(注3) データ書き換え式のカードは、データ不一致によりカードを受け付けなくなる場合がありますので、ご使用にならないください。

■登録操作は簡単

カードの登録は、内側の登録番号スイッチを合わせてから登録ボタンを押してカードを2回スライドさせるだけで、誰でも簡単に登録できます。

■磁気カードは6種類登録可能

6種類の磁気カードを登録できます。

■万一の時でも安心

万一カードを紛失したとしても簡単に登録カードを抹消できますので錠前ごと取り替える必要はありません。

■非常用シリンダー付で安心

電池切れなどの万一の時は非常用シリンダーが付いていますので非常用のキーで施解錠することができます。

■停電でも大丈夫

電源に単3アルカリ乾電池を使用しているので停電などの影響を受けることはありません。

■親切設計

電池の消耗をあらかじめ2段階でお知らせする機能が付いています。万一電池が消耗しても非常操作ボタンを押すと1回だけ解錠できます。

■カラーバリエーションも豊富

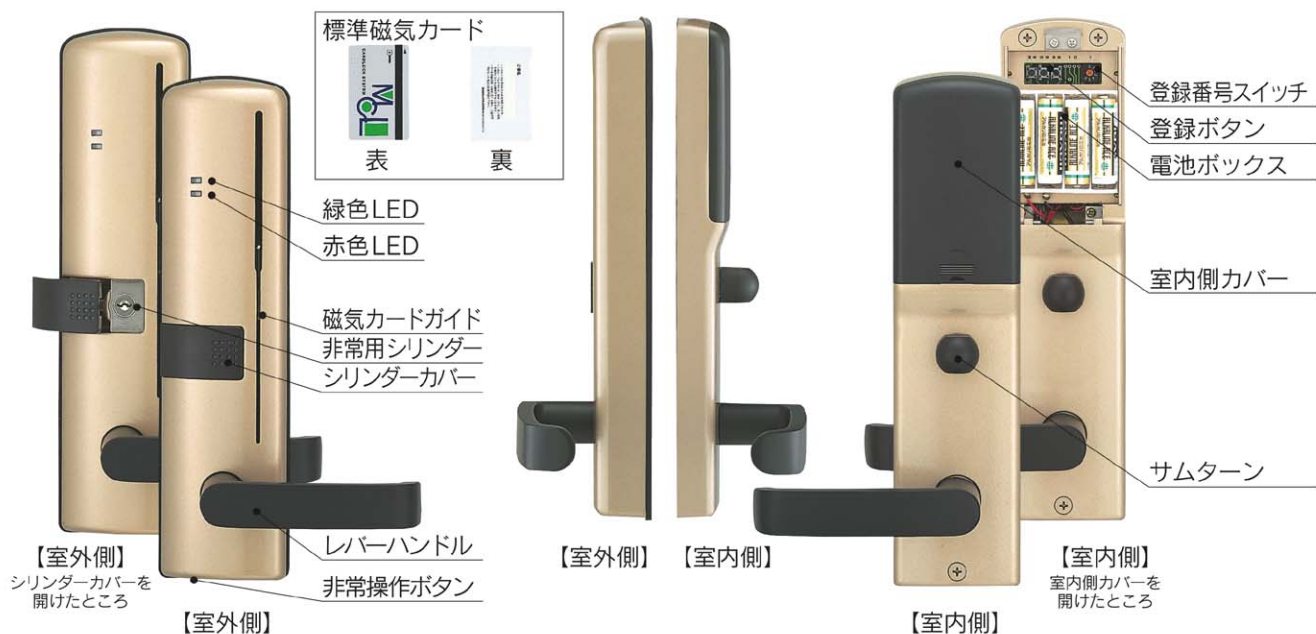
5種類のカラーバリエーションの中からお選びいただけます。

MCL



写真はU9MCL31-1型 (BM) 右勝手用を示す

形状



■使用方法

1. カードで施錠操作

- ①登録した磁気カードを磁気カードガイドに通してください。この時に磁気カードを確実に読み取らせるために磁気カードガイドの上端から下端まで確実にカードをスライドさせてください。
- ②ピッと音がして緑色LEDが点灯します。赤色LEDが点灯した場合はもう一度カードを通してください。
- ③緑色LEDが点灯している間にレバーハンドルを回してください。
 - ・解錠中の場合はデッドボルトが出て施錠になります。
 - ・施錠中の場合はデッドボルトが引っ込んで解錠になります。



3. もしもの時の安全対策

電池が切れた時など、もしもの時には室外側のシリンダーカバーを横にスライドさせて非常用シリンダーを出し非常用のキーで施錠または解錠してください。



4. 磁気カードの登録方法

室内側カバーを開けます。登録番号スイッチを回して登録番号を指定し、登録ボタンを押します。室外側の緑色LEDが点滅中に登録したい磁気カードを2回スライドします。ピッと音がして緑色LEDが消えれば登録完了です。



(注) 登録操作が終了したら必ず登録番号スイッチを0に戻してください。

2. 室内側から施錠する時

サムターンを回してデッドボルトを操作します。

■カラーバリエーション



■機能

装着可能シリンダー	型 式	外 側	略 図	内 側	用 途 例	JLMA規格
U9	MCL31-1	カードリーダー シリンダー レバーハンドル		サムターン レバーハンドル	オフィス 寮 事務所等	C111

●本製品にはPR、LBシリンダーは装着できませんのでご注意ください。

■仕様

材質・仕上	エスカチオン : アルミダイカスト 塗装仕上 レバーハンドル: アルミ合金 黒色アルマイト仕上	電源	単3アルカリ乾電池4本 (DC6V)
バックセット (mm)	64・76	電池寿命	1日10回操作して1年以上
扉厚可能範囲 (mm以上~mm未満)	33~42・42~50・50~58・58~66	許容温度範囲	0℃~+50℃ (結露なきこと)
左右勝手の方	左勝手 右勝手	カード (外形寸法)	54 (W) × 85.5 (H) × 0.8 (t)
戸先側から見て、カードリーダー(カードガイド)が右側の場合は右勝手、左側の場合は左勝手となります。		(注1) 本製品は左右勝手があります。ご発注の際には左右勝手をご指示ください。 (注2) 本製品は屋内仕様なので雨水等の水滴がかからない場所でご使用ください。 (注3) 使用頻度が少なく電池が2年以上長持ちする場合でも、電池の液漏れで故障する場合がありますので2年間で電池を交換してください。	

MCL

MC2L SERIES 有線式磁気カードロック(施解錠繰り返し型)

■用途:オフィスビル/社員寮等 ■納期:受注生産品(P3参照)

この製品は指定建物錠です。錠の性能表示はP948をご参照ください。

JIS-Ⅱ型準拠の磁気カードなら、どんなカードでも施解錠できる有線式のカードロックです。また、外出確認信号を取り出せます。

■自由に磁気カードを登録できます。

JIS-Ⅱ型準拠の磁気カードなら、どのようなカードでも登録してMC2Lを施解錠できます。たとえば、磁気カード式の社員カードをMC2Lに登録すると社員カードでMC2Lを施解錠できるようになります。

(注1) 磁気カードの耐久性は一般的に1000~2000パスで、消耗品です。

(注2) 当社の標準カード以外のカードを登録してご使用になる場合は、必ずそのカードの発行元の方の了承を得てご使用ください。

(注3) データ書き換え式のカードは、データ不一致によりカードを受け付けなくなる場合がありますので、ご使用にならないでください。

■登録操作は簡単。

カードの登録は、内側の登録番号スイッチを合わせてから登録ボタンを押してカードを2回スライドさせるだけで、誰でも簡単に登録できます。

■有線式です、外出の確認も可能です。

外部から電源を取っているためカードでの施錠の確認信号(不在信号)や施解錠の確認信号を出力できます。

■磁気カードは99種類登録可能。

MC2Lは99種類の磁気カードを登録できます。

■万一の時でも安心。

万一カードを紛失したとしても簡単に登録カードを抹消できますので錠前ごと取り替える必要はありません。

■非常用シリンダー付で安心。

停電などの万一の時は非常用シリンダーが付いていますので非常用のキーで施解錠することができます。

■カラーバリエーションも豊富。

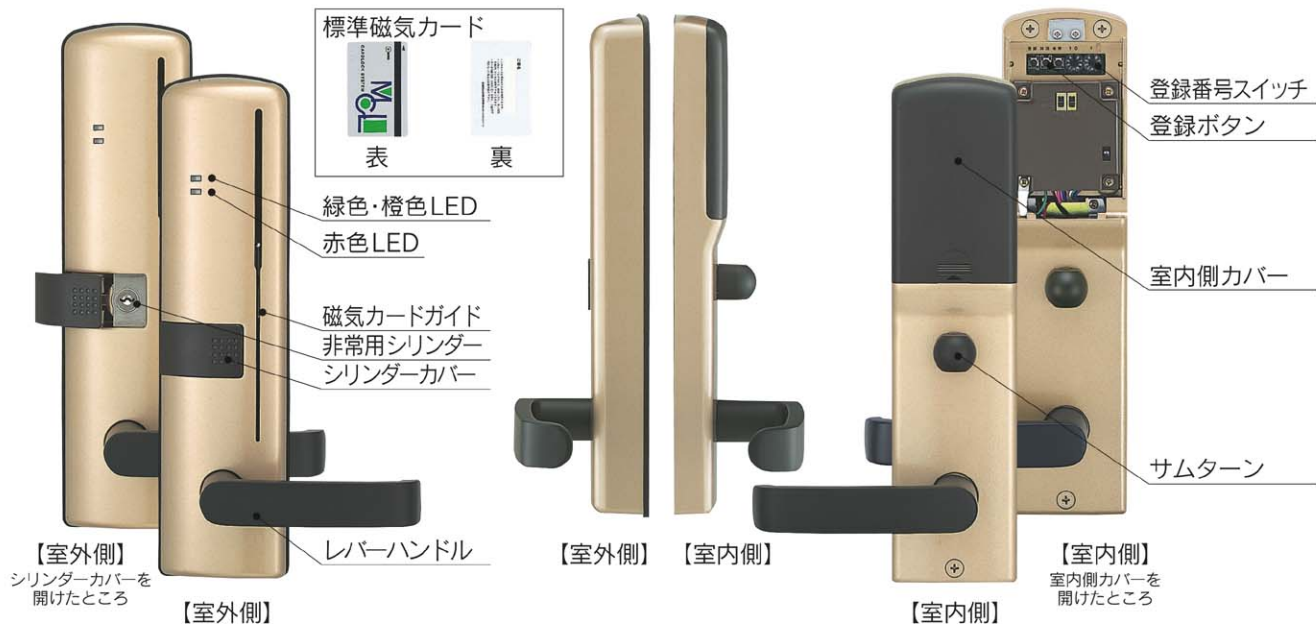
5種類のカラーバリエーションの中からお選びいただけます。

MC2L



写真はU9MC2L31-1型(BM) 右勝手用を示す

形状



カラーバリエーション



MC2L

機能

装着可能シリンダー	型式	外側	略図	内側	用途例	JLMA規格
U9	MC2L31-1	カードリーダー シリンダー レバーハンドル		サムターン レバーハンドル	オフィス 寮 事務所等	C111

●本製品にはPR、LBシリンダーは装着できませんのでご注意ください。

仕様

材質・仕上	エスカチオン : アルミダイカスト 塗装仕上 レバーハンドル: アルミ合金 黒色アルマイト仕上
バックセット(mm)	64・76
扉厚可能範囲 (mm以上~mm未満)	33~42・42~50・50~58・58~66
カード/キー	標準3枚付/標準3本付
カード(外形寸法)	54(W)×85.5(H)×0.8(t)
電源	DC24V
使用温度範囲	0℃~+50℃(結露なきこと)

左右勝手の見方

戸先側から見て、カードリーダー(カードガイド)が右側の場合は右勝手、左側の場合は左勝手となります。



(注1) 本製品は左右勝手があります。ご発注の際には左右勝手をご指示ください。

(注2) 本製品は屋内仕様なので雨水等の水滴がかからない場所でご使用ください。

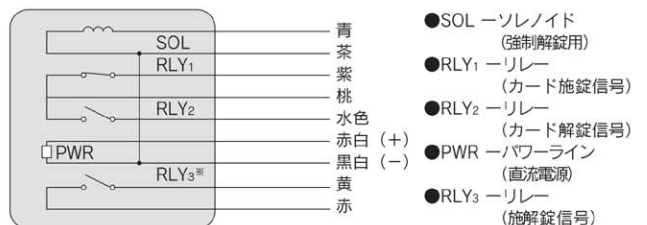
(注3) 本製品をご使用になるには下記装置が別途必要ですのでご相談ください。

- ・必ず必要なもの: DC24Vの電源装置
- ・要求される機能により必要なもの: 在室表示盤、非常解錠操作盤等

電気仕様

名称	定格	
パワーライン (電源)	電圧 DC24V(±20%)	電流 150mA max
リレー (不在信号出力)	電圧 DC30V	電流 1A
リレー (施解錠信号出力)	電圧 DC30V	電流 1A
ソレノイド (強制解錠用)	電圧 DC24V(±20%)	電流 150mA max

内部回路



(本図はカードでの施錠時を示す)

※設定により、施錠時メーク、解錠時メークを選択できます

TK4L SERIES ランダムテンキーロック

■用途:住宅玄関/集合住宅/寮等 ■納期:標準納期品(P3参照)

この製品は指定建物錠です。錠の性能表示はP948をご参照ください。

TK4L



使うたびに数字の配列がランダムに変わるテンキーロックです。

■数字の配列がランダムに変わります。

ランダムテンキーロックの特長は、テンキーの数字の配列が使うたびにランダムに変わること。だから、暗証番号が他人に知られる危険性は全くといっていいほどありません。万一他人に暗証番号を知られてしまった場合でも簡単にその番号を無効にして新しい番号を登録できます。

■使い方によって2タイプあります。

テンキーで暗証番号を押して施錠するTK4L型と、テンキーで暗証番号を押して解錠し、扉を閉めると自動的に施錠するTK4LT型があります。

■いたずら防止機能

暗証番号を連続して4回間違えると、自動的に3分間作動を停止します。いたずらやドロボウに対しても、確実なセキュリティを約束します。

■万一のときでも安心

電池切れなど、万一の場合や暗証番号を忘れた場合でも、非常用シリンダーがついていますので、非常用のキーで施錠(自動施錠タイプは解錠のみ)することが可能です。

■電池も長持ち

電池はリチウム電池(2CR5)で、コンビニなどで簡単に手に入ります。また、電池寿命は1日10回操作した場合で3年以上と大変長持ちします。

■停電でも大丈夫

電池内蔵のため、停電などの非常時にも影響を受けることはありません。

■シャットアウト機能

長期間不在時などに、テンキーでの施錠をできなくすることができます。

■さらに便利な機能

暗証番号(最大10桁~最小4桁)を3通りまで記憶。家族みんなが自分の覚えやすい番号を選べます。また、施錠と解錠はレバーハンドルを回すだけの操作でOKという便利さ。

■夜でもハッキリ

テンキー操作のとき、いつでもバックライトが点灯します。暗いところでもテンキーの文字が明るく表示され操作しやすくなっています。

■省エネ設計

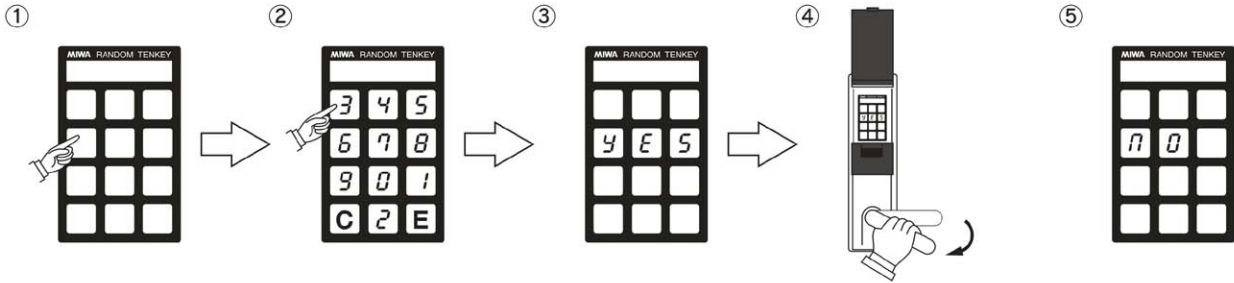
テンキー操作のとき10秒間以上操作間隔をあげると自動的に節電状態になり表示は消えます。

■親切設計

電池の消耗をあらかじめお知らせする警報機能がついています。

■使用方法

- ①テンキーカバーを開け、テンキーパネルにタッチします。
- ②数字(ランダム表示)とCおよびEが表示されるので、登録してある暗証番号を押してEを押します。
- ③正しい暗証番号の場合はテンキー部の表示がyesとなります。
- ④yesが表示されている間にレバーハンドルを回して施錠または解錠します。
- ⑤番号が間違っている場合はテンキー部の表示がnoとなり、再度数字が表示されるので②からの操作を繰り返します。



■カラーバリエーション



■機能

装着可能シリンダー	型式	外側	略図	内側	用途例	JLMA規格
U9	TK4L* -1	テンキー (非常用シリンダー) レバーハンドル		サムターン レバーハンドル	住宅玄関	C111
U9	TK4LT* -2	テンキー (非常用シリンダー) レバーハンドル (施錠時空転)		レバーハンドル	集合住宅 寮	C103

●シリーズ名の次にある*は、レバーハンドル形状31・33・65・410・411型を示します。(但し、411型は枠に当たる場合がありますのでバックセット64mmのケースでご使用ください。)

- 直接雨の当たる場所には雨よけを設けてください。
- TK4LT型は自動施錠タイプです。また左右勝手がありますので、ご発注の際には左右勝手をご指示ください。
- 他の錠前との間でキーブランチを組むことができます。但しコンストラクション装置は使用できません。
- 本製品にはPR、LBシリンダーは装着できませんのでご注意ください。

■仕様

材質・仕上	エスカチオン : アルミダイカスト 焼付塗装仕上 レバーハンドル: アルミ合金 黒色焼付塗装仕上	バックセット(mm)	51・64
TK4LT型(自動施錠タイプ)の左右勝手の見方	左勝手 右勝手 戸先側から見て、テンキーが右側の場合は右勝手、左側の場合は左勝手となります。 	扉厚可能範囲 (mm以上~mm未満)	33~42・42~50・50~58・58~66
		電源	リチウム電池2CR5 (DC6V)
		電池寿命	1日10回操作して3年以上
		許容温度範囲	0℃~+50℃(結露なきこと)
		左右勝手	TK4L型: 共通/TK4LT型: 左右勝手あり

- (注1) 本製品は温度が0℃以上に保たれる場所でご使用ください。液晶表示部を備えていますので、気温が氷点下となる場所では表示できず、操作に支障をきたす場合があります。
- (注2) TK4Lシリーズのテンキーの使用頻度は住宅玄関での使用を想定した設計になっています。集合住宅の共用エントランスや出入りの多いオフィスに自動施錠タイプのTK4LT型をご使用になると、テンキーの操作頻度は非常に高くなることが予想されます。このような使用条件の場合は電池の寿命が短くなります。
- (注3) 本製品は、1キーあたり20万回を設計性能とする部品を採用しています。(回数は一定条件評価での参考値です。保証値ではありません。)

MC20

SERIES

ハイブリッドカードロック

■用途:住宅玄関/集合住宅/寮等 ■納期:標準納期品(P3参照)

この製品は指定建物錠です。錠の性能表示はP948をご参照ください。

MC20



写真はU9MC2039-1型(BM)

スリットとマグネットのハイブリッドカード方式を採用したハイブリッドカードロックです。

■ハイブリッドカードロックシステム

MC20は世界で初めてのスリットとマグネットのハイブリッドカード方式を採用、鍵違い数は10億以上となり従来のメカニカルカード方式に比べて安全性がより確実なものになりました。

■ウィークリーマンションに最適

MC20は室内側にセットされたコードカードに合ったカードでのみ施解錠できるシステムを採用しています。従って有効なカードを変更する場合は、カードと室内側のコードカードを取り替えるだけですみ、面倒なシリンダー交換の必要がありません。入居者の代わる頻度の高いウィークリーマンション等に最適です。(マスターカードシステムの場合はカードシリンダーの交換の必要があります。)

■逆マスターカードリーダも用意

共通玄関に設置して、各部屋の有効なカードを差し込めば施解錠できる逆マスターカードリーダ(MC20SW)もあります。(外観はP585をご参照ください。)

■操作はスムーズワンタッチ

施解錠操作はカードを軽く押し込んでレバーハンドルを動かすだけです。軽いタッチで操作できます。

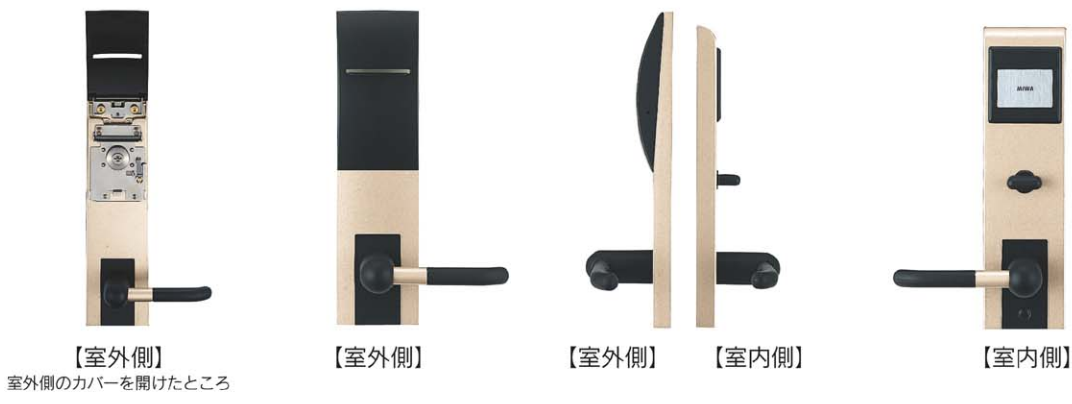
■万一の時でも安心

非常用シリンダーが付いていますのでカードを紛失した場合でも非常用のキーで施解錠できます。

■カラーバリエーションも豊富

玄関に合わせてお好きなカラーをお選びいただけます。

■形状



■カラーバリエーション



■機能

装着可能シリンダー	型 式	外 側	略 図	内 側	用 途 例	JLMA規格
U9	MC20* -1	カードシリンダー (非常用シリンダー) レバーハンドル		サムターン レバーハンドル	住宅玄関 寮 集合住宅	C111
	MC20* -3	カードシリンダー レバーハンドル		サムターン レバーハンドル	住宅玄関 寮 集合住宅	C111

●本製品にはPR、LBシリンダーは装着できませんのでご注意ください。

■材質・仕上一覧

レバーハンドル形状	黄銅ダイカスト製				
	BS	SV	SM	GM	BM
エスカチオン 材質・仕上					
18	●				
19	●				
39	●	●	●	●	●
50	●	●			
51		●			
52		●			
53		●			
66	●	●			
74	●				

ハンドル形状はP584、585参照

(注1) 本製品はエスカチオンの仕上でご発注ください。
 (注2) 18、19型は本製レバーハンドルです。
 (注3) エスカチオンの仕上がSVの場合、ステンレスハンドル(50~53、66型)の仕上はSTとなります。

■仕様

バックセット(mm)	64・76
扉厚可能範囲 (mm以上~mm未満)	33~37・37~42・42~46・46~50
カード(外形寸法)	54(W)×85(H)×1.6(t)

(注) 冬季の結露・水結によりカードキーでの施錠ができなくなる場合がありますので、結露しないような環境でご使用願います。

MC25

SERIES

ハイブリッドカードロック

■用途:住宅玄関/集合住宅/寮等 ■納期:標準納期品(P3参照)

この製品は指定建物錠です。錠の性能表示はP948をご参照ください。

MC25



写真はU9MC2533-1型(WT)

普及型のハイブリッドカードロックです。

■ハイブリッドカードロックシステム

スリットとマグネットのハイブリッドカード方式を採用し、鍵違い数は10億以上となり、従来のメカニカルカード方式に比べて安全性がより確実なものになりました。

■ウィークリーマンションに最適

MC25は室内側にセットされたコードカードに合ったカードでのみ施解錠できるシステムを採用しています。従って有効なカードを変更する場合は、カードと室内側のコードカードを取り替えるだけでよく、面倒なシリンダー交換の必要がありません。入居者の代わる頻度の高いウィークリーマンション等に最適です。(マスターカードシステムの場合はカードシリンダーの交換の必要があります)

■逆マスターカードリーダーも用意

共用玄関に設置して、各部屋の有効なカードを差し込めば施解錠できる逆マスターカードリーダー(MC20SW)もあります。(外観はP585をご参照ください。)

■操作はスムーズワンタッチ

施解錠操作はカードを軽く押し込んでレバーハンドルを動かすだけです。軽いタッチで操作できます。

■普及型のハイブリッドカードロックMC25シリーズ

従来のハイブリッドカードロックとほぼ同等の機能を持ち、さらにコストダウンをはかった普及型のハイブリッドカードロックです。

■形状



■カラーバリエーション



■機能

装着可能シリンダー	型 式	外 側	略 図	内 側	用 途 例	JLMA規格
U9	MC25* -1	カードシリンダー (非常用シリンダー) レバーハンドル		サムターン レバーハンドル	住宅玄関 寮 集合住宅	C111
	MC25* -3	カードシリンダー レバーハンドル		サムターン レバーハンドル	住宅玄関 寮 集合住宅	C111

●本製品にはPR、LBシリンダーは装着できませんのでご注意ください。

■材質・仕上一覧

レバーハンドル形状	ステンレス製				
	ST	SM	BM	GM	WT
20	●	●	●	●	●
21	●	●	●	●	●
22	●	●	●	●	●
23	●	●	●	●	●
31	●	●	●	●	●
32	●	●	●	●	●
33	●	●	●	●	●
34	●	●	●	●	●
35	●	●	●	●	●
50	●				
51	●				
52	●				
53	●				
66	●				

ハンドル形状はP584、585参照

(注1) 本製品はエスカチオンがSTの場合、レバーハンドルはアルミシルバー、またはステンレスヘアラインとなります。

(注2) エスカチオンがSM、BM、GM、WTの場合はレバーハンドルはアルミブラックとなります。(P584参照)

■仕様

バックセット (mm)	64・76
扉厚可能範囲 (mm以上～mm未満)	33～42・42～50
カード (外形寸法)	54 (W) × 85 (H) × 1.6 (t)

(注) 冬季の結露・氷結によりカードキーでの施錠ができなくなる場合がありますので、結露しないような環境でご使用願います。

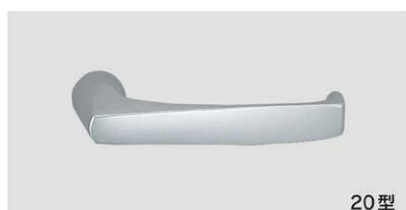
レバーハンドルバリエーション

MC20 (黄銅・合成ゴム/水目桜強化木/黄銅)

MC20
MC25



MC25 (アルミ合金)



MC25 (アルミ合金)



MC20・MC25 (ステンレス)



50型 (50型には黄銅製もあります。)



51型



52型



53型



66型 (66型には黄銅製もあります。)

MC20
MC25

MC20 標準カードデザイン



MC25 標準カードデザイン

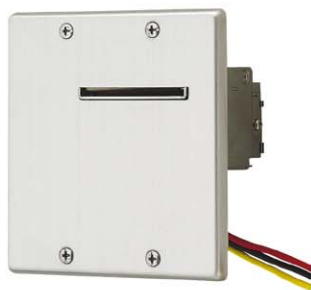


特別仕様カードデザイン例

お客様のご希望により、様々なデザインカードを作成いたしますのでご相談ください。

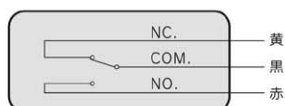


MC20SW 型 逆マスターカードリーダー



写真はMC20SW 型

内部回路



(本図はカード未挿入時を示す)

- MC20および25シリーズの各部屋のカードを、共用玄関に設置したMC20SWに差し込むだけで、共用玄関の電気錠を解錠できます。
(無電圧A接点出力)

仕様

仕 上	ステンレスヘヤーライン
取 付	大型四角アウトレットボックス スイッチカバーセット (JIS C8336、客先御手配) に取付
出 力	無電圧A接点 (DC24V 3A以内)

FC25 SERIES

フラットカードロック ■用途:住宅玄関/集合住宅/寮等 ■納期:標準納期品(P3参照)

2008年9月末廃止予定品

FC25



写真はFC2533型(WT)

フラットタイプのマグネチックシリンダーを装着したカードロックです。

■フラットなマグネチックシリンダーです。

1.3mmの厚さのカードにマグネットを埋め込んだカードキー(フラットカード)を使用するフラットタイプのマグネチックシリンダーを装着しています。

■カードは磁気ストライプ付

フラットカードは一般の磁気カードと同様な磁気ストライプ付で、磁気カードを利用したシステムの構成も可能ですので、ご相談ください。(厚さ1.3mmのカードを読み取ることのできる磁気カードリーダーが必要です。)

■各種キーシステムが可能

マスターキーシステム、グランドマスターキーシステム、コンストラクションキーシステムなどの各種キーシステムが可能です。また鍵違い数も約1億2千万通りあります。

■操作はスムーズワンタッチ

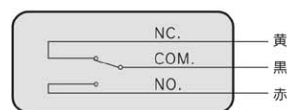
施錠操作はカードを押し込んでレバーハンドルを動かすだけです。軽いタッチで操作できます。

FCKS-12 型 逆マスターカードリーダー



写真はFCKS-12型

■内部回路



(本図はカード未挿入時を示す)

- FC25を取付けた各部屋のフラットカードを共用玄関に設置した逆マスターカードリーダー(FCKS-12)に差し込むだけで共用玄関の電気錠を解錠できます。(無電圧接点出力)

形状



カラーバリエーション



機能

型 式	外 側	略 図	内 側	用 途 例	JLMA規格
FC25*	カードシリンダー レバーハンドル		サムターン レバーハンドル	住宅玄関 寮 集合住宅	C111

材質・仕上一覧

エスカチオン 材質・仕上 レバーハンドル形状	ステンレス製				
	ST	SM	BM	GM	WT
20	●	●	●	●	●
21	●	●	●	●	●
22	●	●	●	●	●
23	●	●	●	●	●
31	●	●	●	●	●
32	●	●	●	●	●
33	●	●	●	●	●
34	●	●	●	●	●
35	●	●	●	●	●
50	●				
51	●				
52	●				
53	●				
66	●				

ハンドル形状はP584、585参照

(注1) 本製品はエスカチオンがSTの場合、レバーハンドルはアルミシルバー、またはステンレスヘアラインとなります。
 (注2) エスカチオンがSM、BM、GM、WTの場合、レバーハンドルはアルミブラックとなります。(P584参照)

仕様

●カードロック	
バックセット(mm)	64・76
扉厚可能範囲 (mm以上~mm未満)	33~42・42~50
カード(外形寸法)	54(W)×85.5(H)×1.3(t)
●逆マスターカードリーダー	
型 式	FCKS-12
仕 上	プレート：ステンレスヘアライン カバー：ポリカーボネート黒色
取 付	大型四角アウトレットボックス スイッチカバーセット(JIS C8336客先御手配)に取付
出 力	無電圧接点(DC24V 0.1A以内)

(注) 冬季の結露・氷結によりカードキーでの施錠ができなくなる場合がありますので、結露しないような環境でご使用願います。

EL-K3290/3300

キーカードロック

屋内仕様

SERIES ■用途:マンション共用玄関/ビル通用口等 ■納期:受注生産品(P3参照)

この製品は指定建物錠です。錠の性能表示はP948をご参照ください。

キーカードロックは電気錠、コントローラー、操作部を一体化し、リチウム電池で作動する電気錠システムです。キーカードの操作により施錠を行う入退室管理に最適のシステムです。

■電気錠、コントローラー、操作部を一体化したために取付工事が非常に簡単です。

省スペース化の実現とともに大幅なコストの削減が可能です。

■キーカードロックの操作はキーカード(小型の磁気カード)を使用。

キャッシュカードの1/4程度の大きさで取り扱いやすく、ケース付です。一般錠の鍵のように複製されないので安心です。

登録の変更だけで紛失したカードを簡単に無効にすることができますので鍵のように万一紛失しても錠前ごと取り替える必要はありません。

■キーカードの他にキー、サムターンで施錠できます。

■施錠モードの選択・変更

自動施錠モード—扉を閉めると自動的に施錠する機能設定。
手動施錠モード—施錠の両方の操作を手動(キーカード、キー、サムターン)で行う機能設定。

施錠モードの選択は取付時に電気錠本体のスイッチ設定だけで行えます。

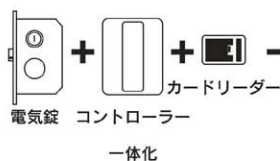
■電源はリチウム電池です。

通常、カメラ用の電源として市販されている「2CR5」を1個使用します。電池交換の時期が近づく、キーカード操作時に電子音でお知らせしますので、電池をお早めにお取り替えください。

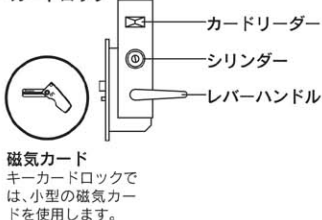


写真はEL-K3290-52型

キーカードロックの特長



キーカードロック



使用方法



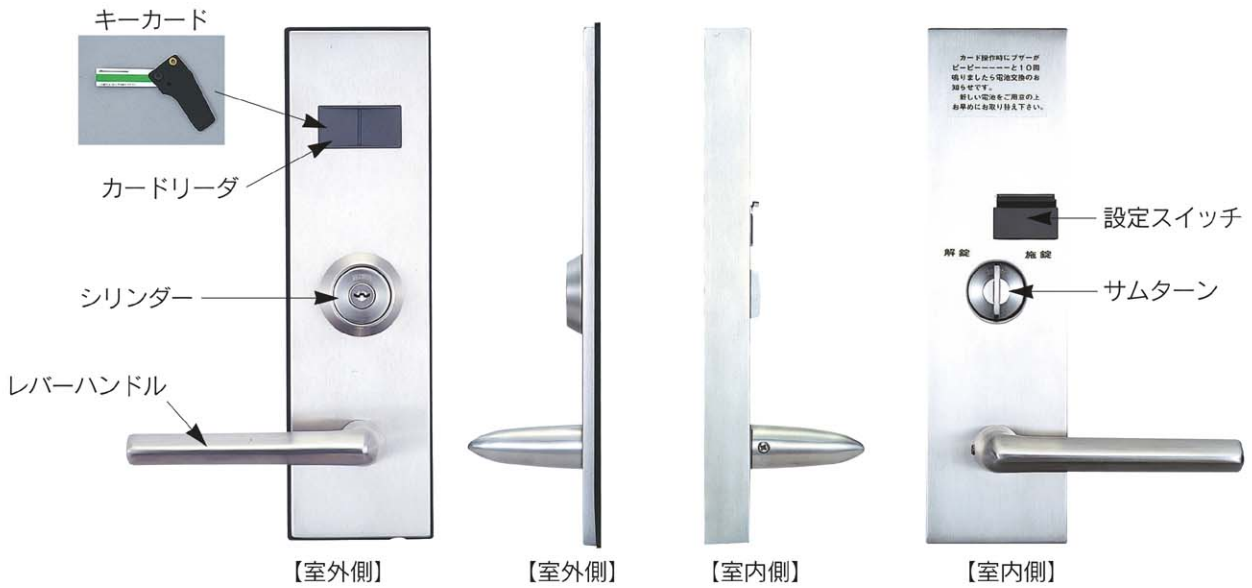
1.入室方法

- ①電気錠が施錠されている時は、カードを挿入し抜いてください。
登録されたカードであればブザー音が1回(ピツ)鳴り電気錠が解錠されます。
- ②入室後、扉を開めてください。
 - 自動施錠モード時
扉を閉めると自動的に電気錠が施錠されます。
 - 手動施錠モード時
サムターンを施錠側へ回すと電気錠が施錠されます。

2.退室方法

- ①電気錠が施錠されている時は、サムターンを解錠側へ回してください。
電気錠が解錠されます。
- ②退室後、扉を開めてください。
 - 自動施錠モード時
扉を閉めると自動的に電気錠が施錠されます。
 - 手動施錠モード時
カード操作またはシリンダーキーによって、電気錠が施錠されます。

形状



EL-K3290
EL-K3300

機能

装着可能シリンダー	型 式	外 側	略 図	内 側	用 途 例	JLMA規格
U9 EC	EL-K3290-* EL-K3300-*	カードリーダー シリンダー レバーハンドル		サムターン レバーハンドル	マンション共用玄関 ビル通用口	C111 または C112

●シリーズ名の次にある*は、レバーハンドル形状20・21・22・23・31・32・33・34・35・50・51・52・53型を示します。

●本製品にはPR、LBシリンダーは装着できませんのでご注意ください。

仕様

型式	EL-K3290-*型(扉厚33~42mm用) EL-K3300-*型(扉厚42~50mm用)	カード/キー	標準3枚付/標準3本付
材質・仕上	エスカチオン : ステンレスヘヤーライン仕上 レバーハンドル: ステンレスヘヤーライン仕上 またはアルミシルバー仕上	最大可能カード登録枚数	768枚(6グループ×128枚)
バックセット(mm)	64	電源	2CR5型リチウム電池1個
扉厚可能範囲 (mm以上~mm未満)	33~42(EL-K3290-*型) 42~50(EL-K3300-*型)	電池寿命	1日50回操作して3年以上
		使用温度範囲	-10℃~+50℃(結露、氷結なきこと)

(注)本製品は屋内仕様なので雨水等の水滴がかからない場所でご使用ください。

MCT20 SERIES ハイブリッドカードロック

■用途:マンション共用玄関等 ■納期:標準納期品(P3参照)

この製品は指定建物錠です。錠の性能表示はP948をご参照ください。

MCT20



写真はU9MCT2054-2型(ST)

自動施錠タイプのハイブリッドカードロックです。

■マンションの共用玄関等に最適

自動施錠タイプの共用玄関用のカードロック。アパートやマンションの居室玄関にMC20やMC25を使用した場合、共用玄関に取付けることにより、各住居者が所持しているカードをそのまま使用できます。

■操作はスムーズワンタッチ

扉を閉めると自動的に施錠します。また解錠操作は、カードを軽く押し込んでレバーハンドルを動かすだけ。軽いタッチで操作できます。

■万一のときでも安心

シリンダーが付いていますので、カードを紛失した場合でもキーで解錠できます。

■機能

装着可能シリンダー	型 式	外 側	略 図	内 側	用 途 例	JLMA規格
U9	MCT2054-2	カードシリンダー (非常用シリンダー) レバーハンドル		レバーハンドル	共用玄関	C103

- 本製品には左右勝手があります。ご注文の際には左右勝手をご指示ください。
- 装着可能シリンダーはU9シリンダーのみです。PR、LBシリンダーは装着できませんのでご注意ください。

■材質・仕上一覧

材質・仕上	ステンレス製	
型式	ST	CB
MCT20	●	●
色調はP125参照		

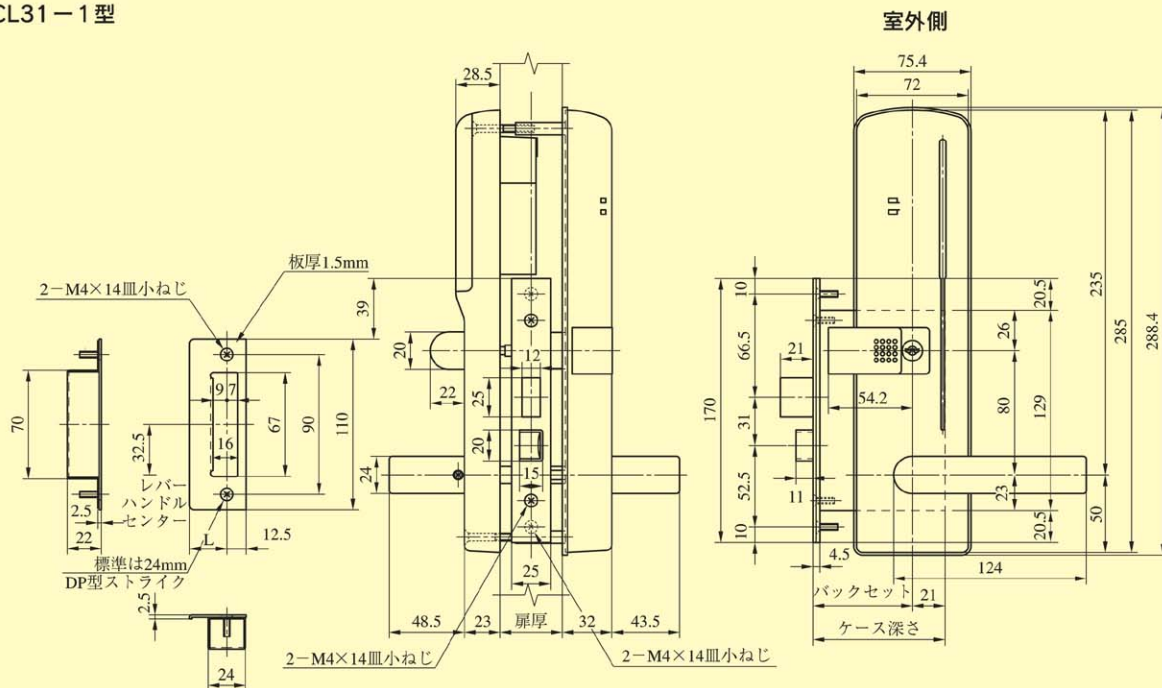
■仕様

バックセット(mm)	76
扉厚可能範囲 (mm以上~mm未満)	35~42・42~50

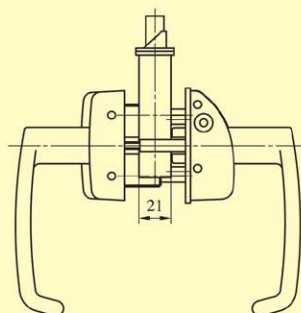
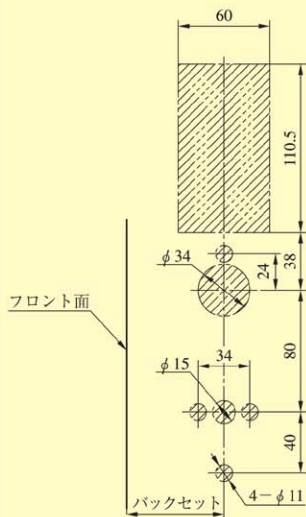
左右勝手の見方
戸先側から見て、カードリーダー(カードガイド)が右側の場合は右勝手、左側の場合は左勝手となります。



U9MCL31-1型



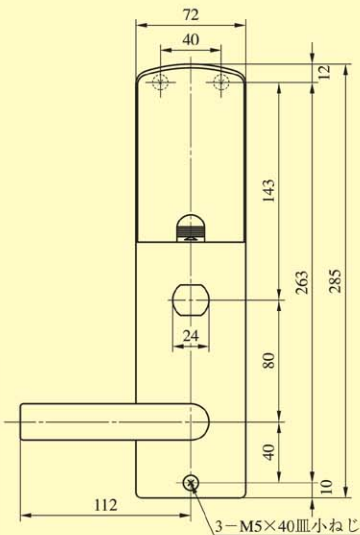
扉切欠図



●扉厚によるストライクのL寸法(単位mm)

片開き扉用				両開き扉用			
扉厚(寸)	記号	L寸法		扉厚(寸)	記号	L寸法	
33~42	DP	24		33~37	L	18	
42~50	ER	28		37~42	CM	20	
50~58	FT	32		42~46	N	22	
58~66	G	36		46~50	DP	24	
				50~54	Q	26	
				54~58	ER	28	
				58~62	S	30	
				62~66	FT	32	

室内側



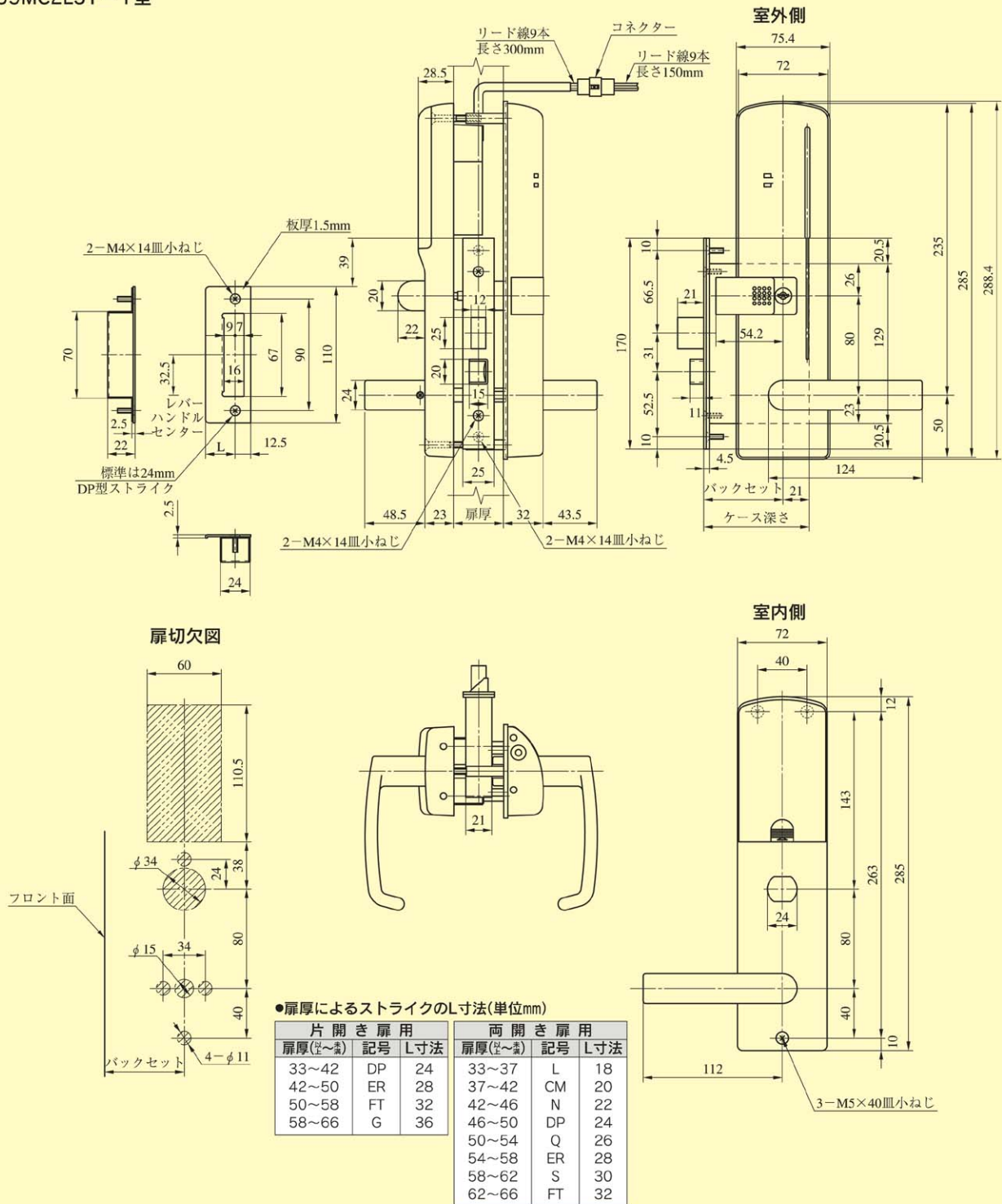
装着可能シリンダー	型 式	バックセット(mm)/ケース深さ(mm)	スペーシング(mm)	扉厚(mm以上~mm未満)
U9	MCL31-1	64/85 76/97	80	33~42 42~50 50~58 58~66

MC2L SERIES

■左右勝手あり
本図は右勝手を示す

U9MC2L31-1型

MC2L



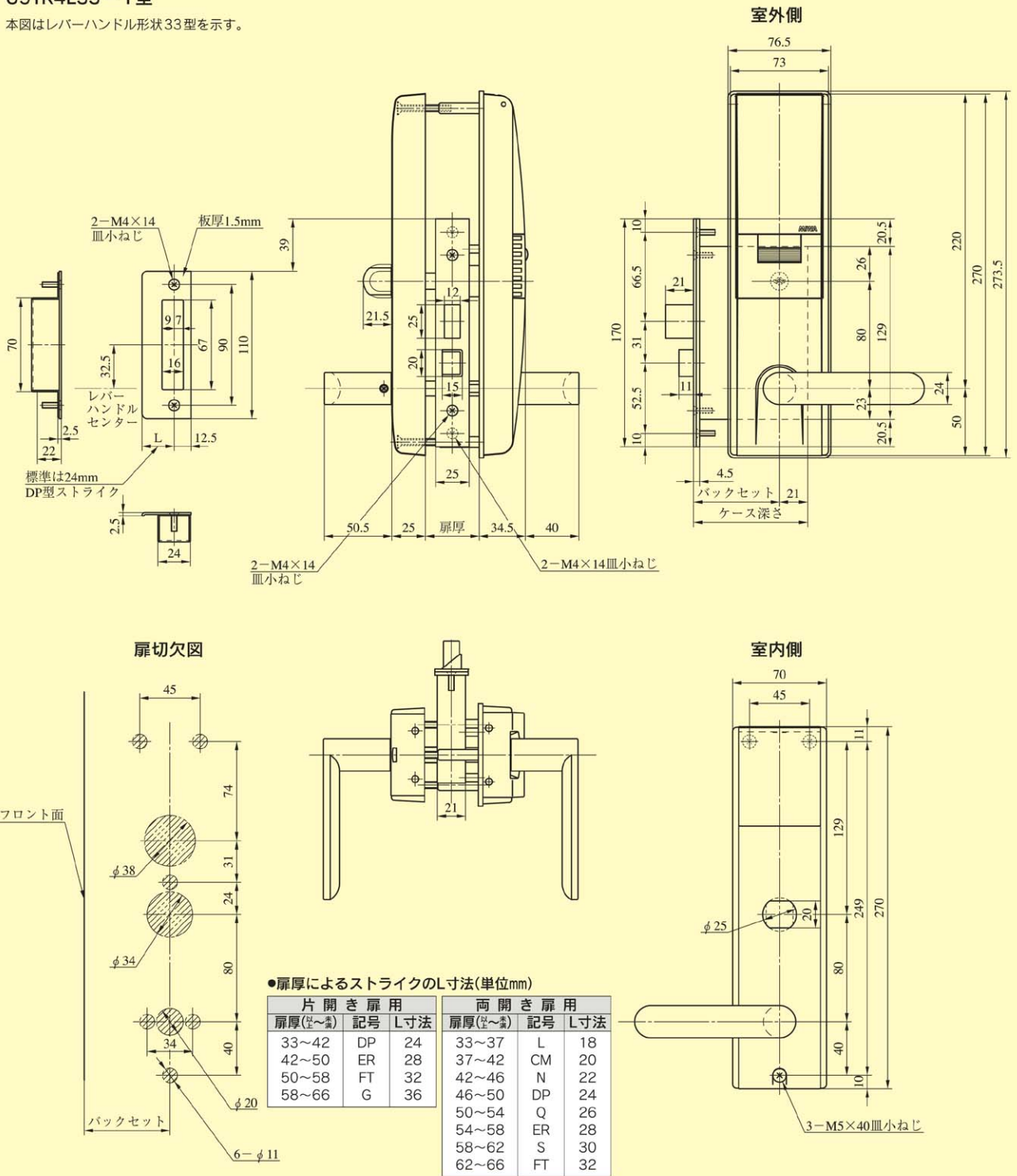
装着可能シンダー	型 式	バックセット(mm)/ケース深さ(mm)	スペーシング(mm)	扉厚(mm以上~mm未満)
U9	MC2L31-1	64/85 76/97	80	33~42 42~50 50~58 58~66

TK4L SERIES

■左右勝手共通

U9TK4L33-1型

本図はレバーハンドル形状33型を示す。



(注) TK3Lとは切欠が異なりますのでご注意ください。

装着可能シリンダー	型式	レバーハンドル形状	機能	バックセット(mm)/ケース深さ(mm)	スペーシング(mm)	扉厚(mm以上~mm未満)
U9	TK4L	31,33,65, 410,411	1	51/72 64/85	80	33~42 42~50 50~58 58~66

(注) レバーハンドル形状411型は枠に当たる場合がありますのでバックセット64mmのケースでご使用ください。

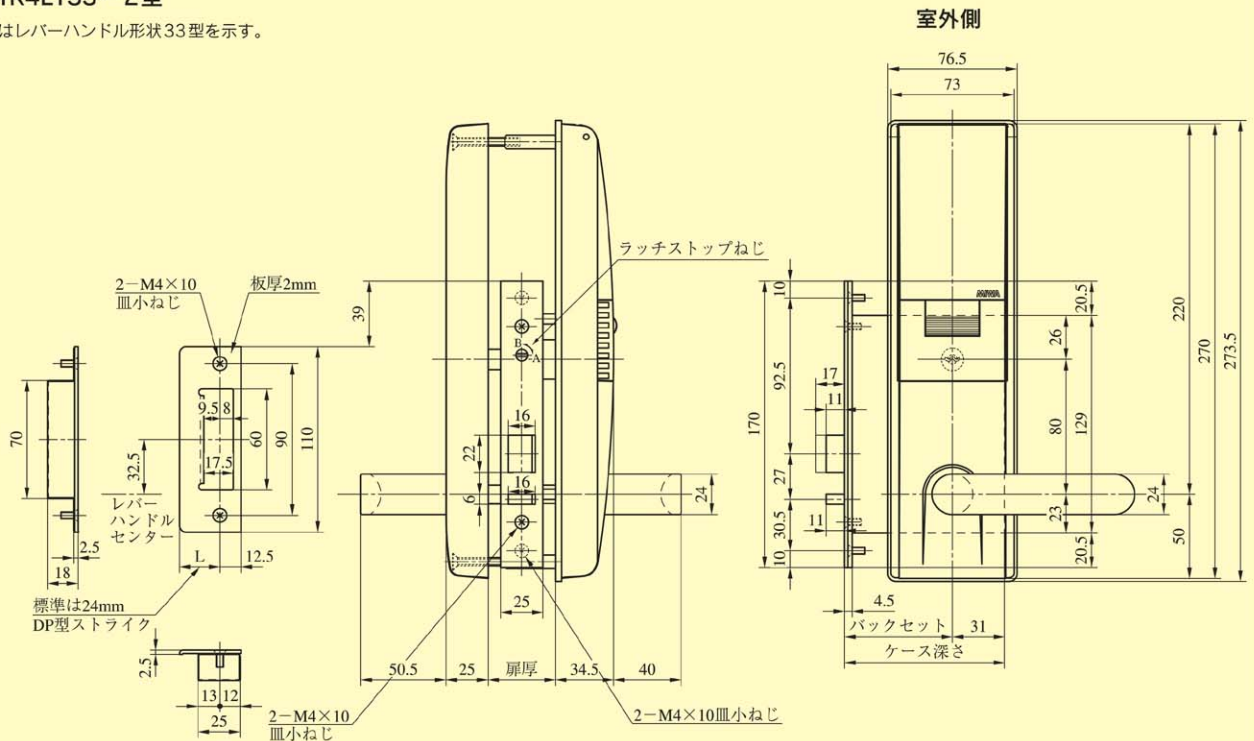
TK4L

TK4L SERIES

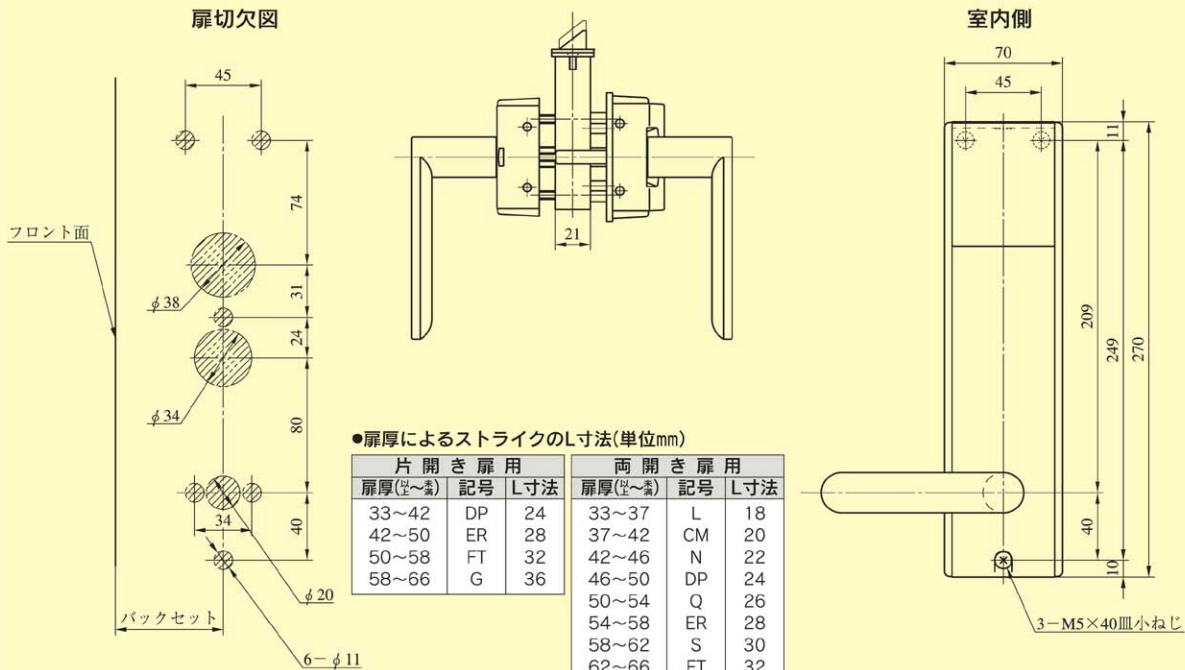
■左右勝手あり
本図は右勝手を示す

U9TK4LT33-2型

本図はレバーハンドル形状33型を示す。



扉切欠図



(注) TK3LTとは切欠が異なりますのでご注意ください。

装着可能シリンダー	型 式	レバーハンドル形状	機 能	バックセット(mm)/ケース深さ(mm)	スペーシング(mm)	扉厚(mm以上～mm未満)
U9	TK4LT	31,33,65,410,411	2	51/82 64/95	80	33~42 42~50 50~58 58~66

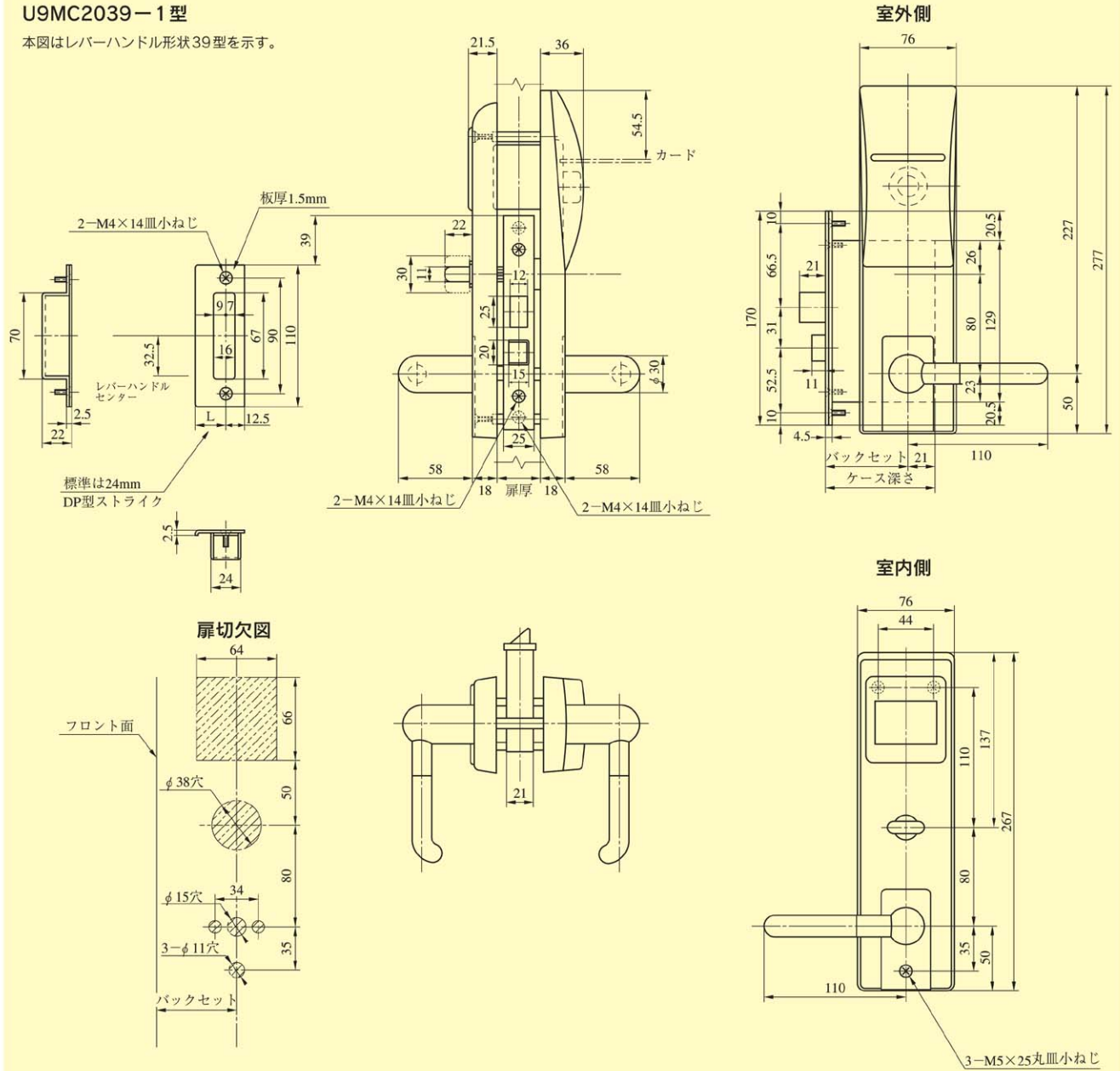
(注) レバーハンドル形状411型は枠に当たる場合がありますのでバックセット64mmのケースでご使用ください。

MC20 SERIES

■左右勝手共通

U9MC2039-1型

本図はレバーハンドル形状39型を示す。



●扉厚によるストライクのL寸法(単位mm)

片開き扉用			両開き扉用		
扉厚(以上～未満)	記号	L寸法	扉厚(以上～未満)	記号	L寸法
33～42	DP	24	33～37	L	18
42～50	ER	28	37～42	CM	20
			42～46	N	22
			46～50	DP	24

装着可能シリンダー	型 式	レバーハンドル形状	機 能	バックセット(mm)/ケース深さ(mm)	スペーシング(mm)	扉厚(mm以上～mm未満)
U9	MC20	18,19,39, 50,51,52, 53,66,74	1 3	64/85 76/97	80	33～37 37～42 42～46 46～50

MC20

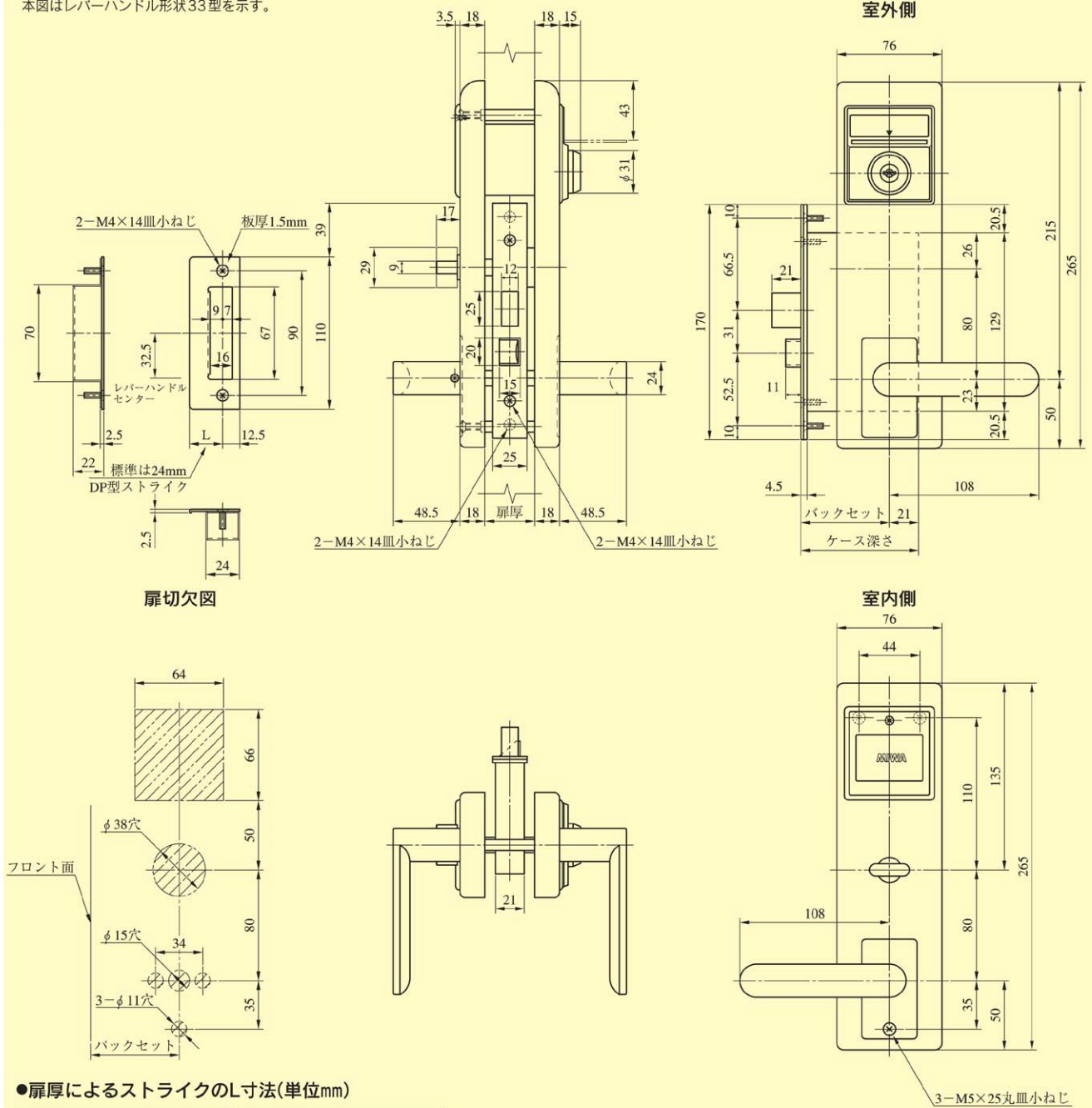
MC25 SERIES

■左右勝手共通

U9MC2533-1型

本図はレバーハンドル形状33型を示す。

MC25

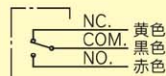
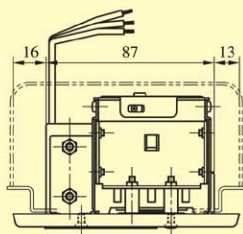


●扉厚によるストライクのL寸法(単位mm)

片開き扉用			両開き扉用		
扉厚(壁~)	記号	L寸法	扉厚(壁~)	記号	L寸法
33~42	DP	24	33~37	L	18
42~50	ER	28	37~42	CM	20
			42~46	N	22
			46~50	DP	24

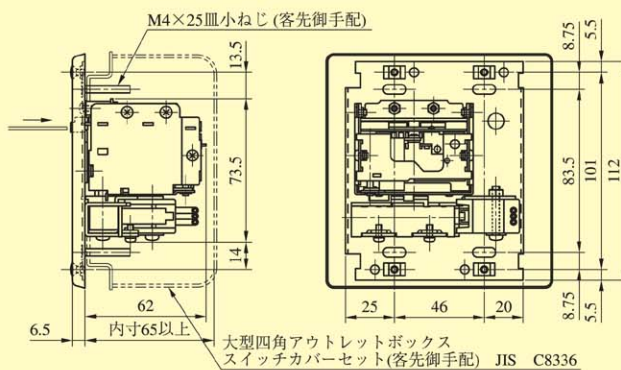
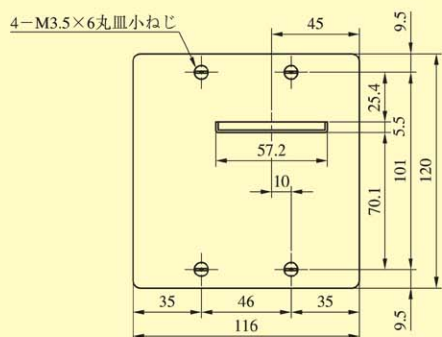
装着可能シリンダー	型式	レバーハンドル形状	機能	バックセット(mm)/ケース深さ(mm)	スペーシング(mm)	扉厚(mm以上~mm未満)
U9	MC25	20,21,22,23,31,32,33,34,35,50,51,52,53,66	1 3	64/85 76/97	80	33~42 42~50

MC20SW 型

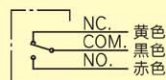
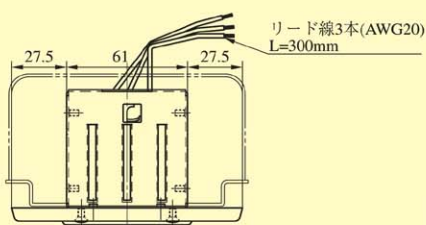


接続図(カードスイッチOFFの時)

※切欠は配線器具2コ用ボックス切欠に準ずる。

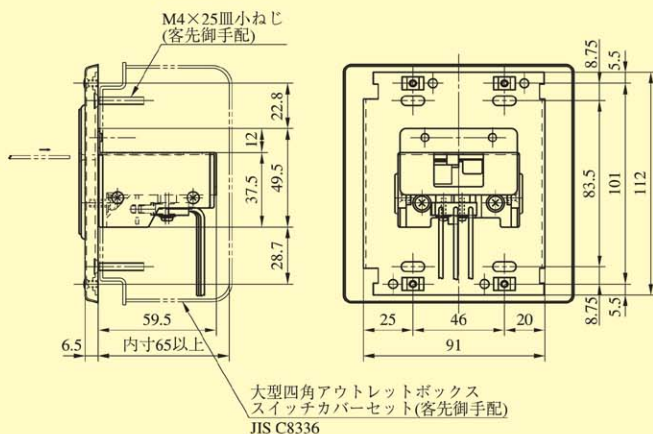
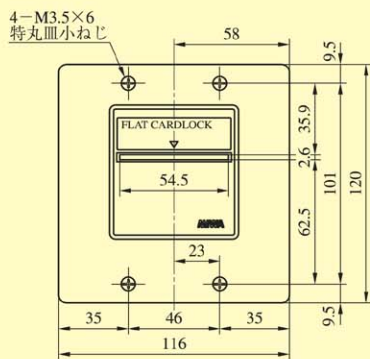


FCKS-12 型



接続図(カードスイッチOFFの時)

※切欠は配線器具2コ用ボックス切欠に準ずる。



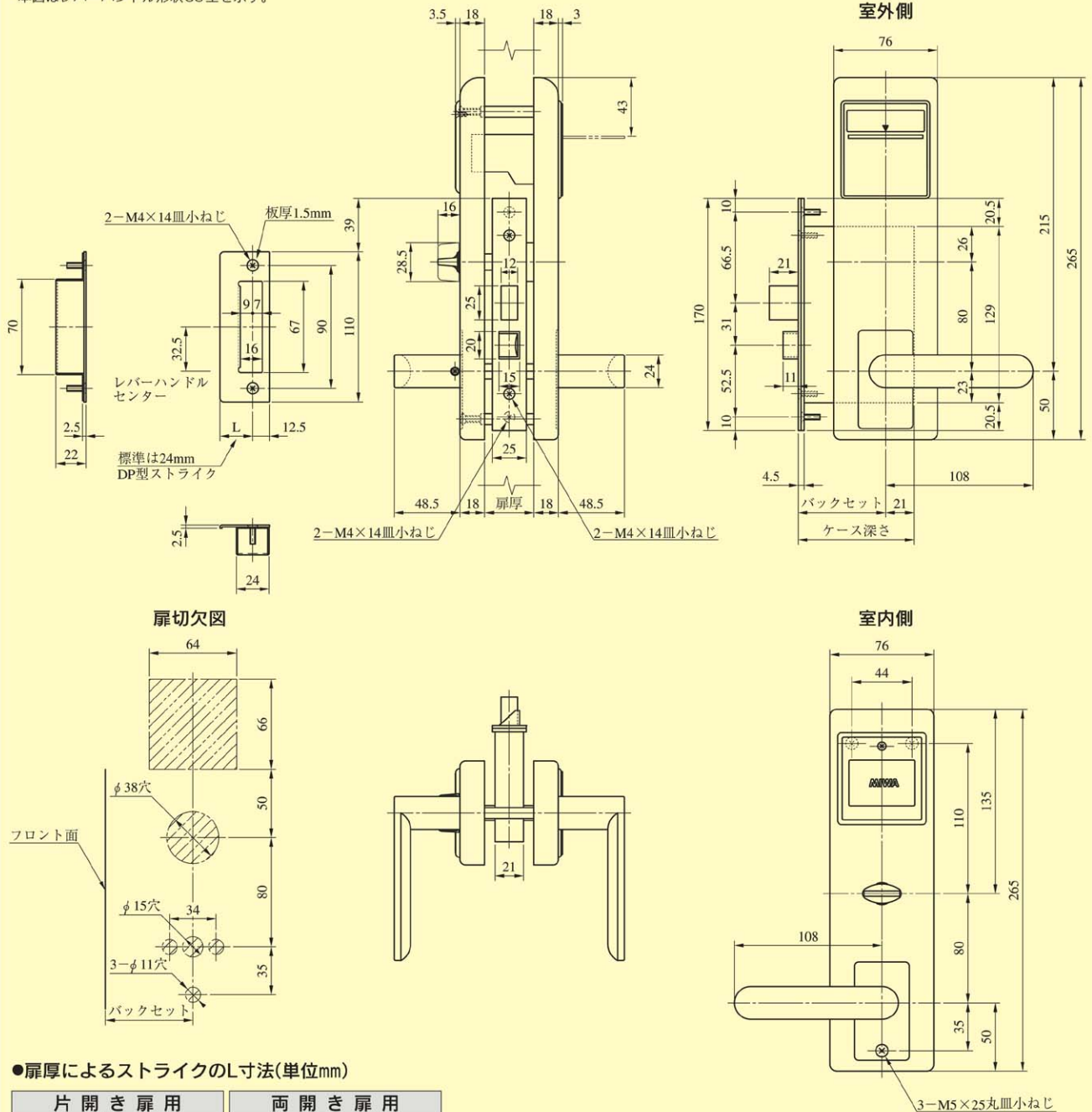
MC20SW
FCKS-12

FC25 SERIES (2008年9月末廃止予定品)

■左右勝手共通

FC2533型

本図はレバーハンドル形状33型を示す。



●扉厚によるストライクのL寸法(単位mm)

片開き扉用			両開き扉用		
扉厚(以上～未満)	記号	L寸法	扉厚(以上～未満)	記号	L寸法
33～42	DP	24	33～37	L	18
42～50	ER	28	37～42	CM	20
			42～46	N	22
			46～50	DP	24

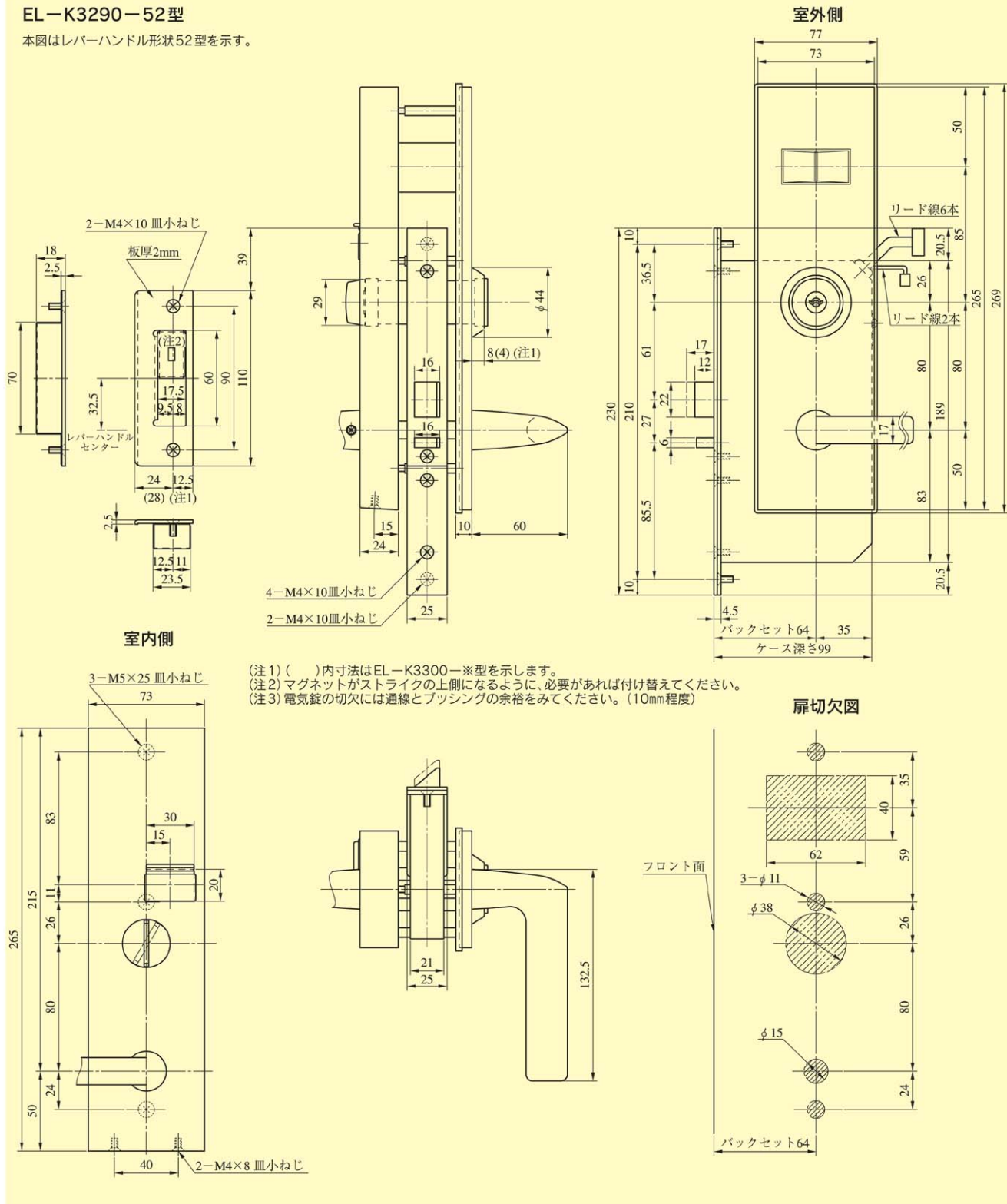
型 式	レバーハンドル形状	バックセット(mm)/ケース深さ(mm)	スペーシング(mm)	扉厚(mm以上～mm未満)
FC25	20,21,22,23, 31,32,33,34, 35,50,51,52, 53,66	64/85 76/97	80	33～42 42～50

EL-K3290、3300 SERIES

■左右勝手共通

EL-K3290-52型

本図はレバーハンドル形状52型を示す。



EL-K3290
EL-K3300

装着可能シリンダー	型 式	レバーハンドル形状	バックセット(mm)/ケース深さ(mm)	スペーシング(mm)	扉厚(mm以上～mm未満)
U9 EC	EL-K3290	20,21,22,23,31, 32,33,34,35,50,	64/99	80	33~42
	EL-K3300	51,52,53			42~50

