

TEC・TEF・TED

通電金具

SERIES ■用途:扉と枠の間の通線用 ■納期:標準納期品(P3参照)

TEC
TEF
TED
TEK



写真はTEC-8C型

写真はTED-8C型

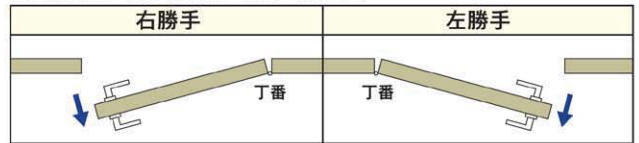
扉と枠間を通線するための丁番タイプの通電金具です。

- 扉と枠の間の配線のため使用し、配線が外観に出ません。
- 外観上普通の丁番と変わりません。(丁番としては使用できません。)
- 左右勝手があります。ご注文の際には、左右勝手をご指示ください。

種類		
型式	線数(本)	リード線定格
TEC-8C TEF-8C TED-8C	8	扉側リード線=1,500mm 9Pコネクタ付(リセプタクル) 枠側リード線=100mm コネクタなし AWG-22 UL1007耐熱ビニール電線
TEC-8CC TEF-8CC TED-8CC	8	扉側リード線=1,500mm 9Pコネクタ付(リセプタクル) 枠側リード線=250mm 9Pコネクタ付(プラグ+リセプタクル) AWG-22 UL1007耐熱ビニール電線
TEF-2C	2	扉側リード線=1,500mm 2Pコネクタ付(リセプタクル) 枠側リード線=100mm コネクタなし AWG-22 UL1007耐熱ビニール電線
TEF-2CC	2	扉側リード線=1,500mm 2Pコネクタ付(リセプタクル) 枠側リード線=250mm 2Pコネクタ付(プラグ+リセプタクル) AWG-22 UL1007耐熱ビニール電線

左右勝手の見方

左右勝手は、下記のようにご指示ください。



丁番の軸が扉の開く側から見て右側に見える……右勝手
丁番の軸が扉の開く側から見て左側に見える……左勝手

TEK

通電金具

SERIES ■用途:扉と枠の間の通線用 ■納期:標準納期品(P3参照)



写真はTEK-9CC型

扉と枠間を通線するための彫込タイプの通電金具です。

- 彫込型ですので、扉を閉めた状態では配線などは外観に出ません。

種類		
型式	線数(本)	リード線定格
TEK-9C	9	扉側リード線=1,500mm 9Pコネクタ付(リセプタクル) 枠側リード線=100mm コネクタなし AWG-22 UL1007耐熱ビニール電線
TEK-9CC	9	扉側リード線=1,500mm 9Pコネクタ付(リセプタクル) 枠側リード線=250mm 9Pコネクタ付(プラグ+リセプタクル) AWG-22 UL1007耐熱ビニール電線
TEK-2C	2	扉側リード線=1,500mm 2Pコネクタ付(リセプタクル) 枠側リード線=100mm コネクタなし AWG-22 UL1007耐熱ビニール電線
TEK-2CC	2	扉側リード線=1,500mm 2Pコネクタ付(リセプタクル) 枠側リード線=250mm 2Pコネクタ付(プラグ+リセプタクル) AWG-22 UL1007耐熱ビニール電線

(注)センター吊の扉には使用しないでください。

TEM-8 面付型通電金具

型 ■用途:扉と枠の間の通線用 ■納期:標準納期品(P3参照)



写真はTEM-8型

既存の扉に電気錠を取り付ける際に使う通電金具です。

- 取り付けやすい面付タイプ。
- コードも2,800mmで扉内を通し、電気錠まで届きます。

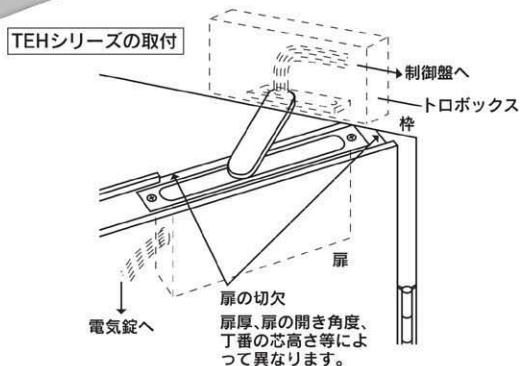
TEM-8
TEH
TEJ-9

TEH SERIES アーム式通電金具

■用途:扉と枠の間の通線用 ■納期:標準納期品(P3参照)



写真はTEH-8C型
(リード線は省略)



扉から上枠へ通線するアーム式の通電金具で、外観に配線が露出しません。

- リード線をアームの中に収めていますので、扉を開けてもリード線が露出しません。
- 扉の上枠に取り付けて上枠へ通線します。
- リード線の長さ、コネクタの有無等によって各種あります。

種類	
型式	リード線定格
TEH-8C	扉側リード線=1,500mm 9Pコネクタ付(リセプタクル) 枠側リード線=100mm コネクタなし AWG-22 UL1007耐熱ビニール電線
TEH-8CC	扉側リード線=1,500mm 9Pコネクタ付(リセプタクル) 枠側リード線=250mm 9Pコネクタ付(プラグ+リセプタクル) AWG-22 UL1007耐熱ビニール電線

(注)・扉厚40mm以上でご使用ください。
・ドアクローザを併用される場合は取付ねじがTEHのケースに当たらないようにご注意ください。
・丁番の芯高さ、扉厚によって、扉上部の切欠が異なりますので、切込外観図P839をご参照ください。

TEJ-9 ジョイントコード

型 ■用途:扉と枠の間の通線用 ■納期:標準納期品(P3参照)



写真はTEJ-9型

扉と枠間を通線するための面付タイプの通電金具です。

- 電気錠を使用する場合の扉と枠の間の通線用コードです。
- 室外側の扉面には何も出ません。
- 取付が簡単です。
- 扉の色に合わせて各種あります。
- リード線定格: AWG-22 UL1007耐熱ビニール電線

カラーバリエーション			
色の種類	本体の色	コードの色	記号
標準色	茶	白	なし
黒色	黒	黒	BK
白色	白	白	WH
茶色	茶	茶	BN

TER SERIES 引戸用通電金具

■用途:引戸と枠間の通線用等 ■納期:標準納期品(P3参照)



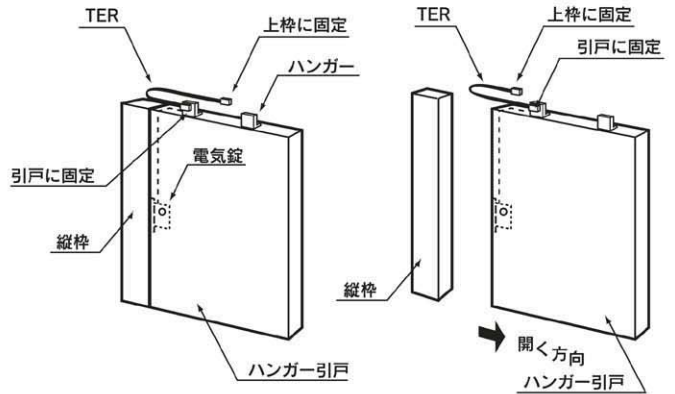
写真はTER-9CC型

引戸と枠間を通線するための通電金具です。

- ケーブルにストレスがかかることなく扉の動きに追随します。
- 引戸用電気錠AFF、外出確認電気錠AFFZ、外出確認錠FFZと組み合わせで使用します。
- ハンガー引戸にのみ取り付けられます。
- 最大開口寸法は1,460mmです。

(注) 本製品は雨水等の水滴のかからない場所でご使用ください。屋外で使用する場合は、組み合わせる電気錠の仕様と併せP615の「電気錠の屋外使用についてご注意いただきたいこと」を十分ご確認ください。

種類		
型式	線数(本)	リード線定格
TER-9CC	9	戸側リード線=300mm 9Pコネクタ付(リセプタクル) 枠側リード線=300mm 9Pコネクタ付(プラグ+リセプタクル) AWG-28 UL758ビニール電線



引戸が開いて位置が移動しても、TERの曲がる位置が移動して扉の動きに追随します。

DENコード 配線コード

■納期:標準納期品(P3参照)



写真はDENコード9C型

- 美和ロックの電気錠(電気ストライク)一通電金具一制御盤(操作盤)の間の配線ケーブルです。
- 各機器の間の結線はすべてコネクタで行えます。
- 被覆付なので配線が露出する場所の配線に適しています。
- 線の本数によりDENコード9C、DENコード2Cの2種類があり、配線本数はそれぞれ9本、2本です。
- 長さは1m、2m、3m、5m、10m、15m、20m、30m、50mの9種類があります。

種類	
・DENコード*C1M	・DENコード*C15M
・DENコード*C2M	・DENコード*C20M
・DENコード*C3M	・DENコード*C30M
・DENコード*C5M	・DENコード*C50M
・DENコード*C10M	(注)*印は9または2を示す。

ALコード 配線コード

■納期:標準納期品(P3参照)



写真はALコード8C型

- 美和ロックの電気錠(電気ストライク)一通電金具一制御盤(操作盤)の間の配線ケーブルです。
- 各機器の間の結線はすべてコネクタで行えます。
- 被覆がないので狭い場所の配線に適しています。
- 配線本数は8本です。
- 長さは1m以上から5mまで500mm単位で用意しています。

種類	
・ALコード8C1M	・ALコード8C3.5M
・ALコード8C1.5M	・ALコード8C4M
・ALコード8C2M	・ALコード8C4.5M
・ALコード8C2.5M	・ALコード8C5M
・ALコード8C3M	

屋内仕様

スイッチストライク 確認スイッチ

■用途：錠前の施解錠の確認用 ■納期：標準納期品 (P3 参照)



写真はスイッチストライク

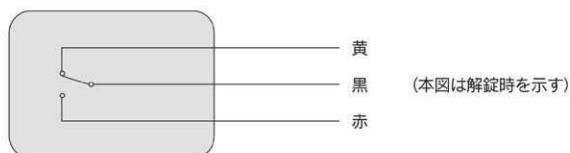
錠のデッドボルトの動きを施解錠信号として出力(無電圧接点出力)するストライクです。

- 錠前の施解錠の状態を接点出力します。
 - ・ トロヨケの中にマイクロスイッチが組込まれており、デッドボルトの動きを接点信号に変えます。
 - 使用錠前に合わせて各種あります。
 - ・ MH、LH、HM、MA、LA、DA、FGの各シリーズがあり、スイッチストライク付の錠セット記号は錠前の記号末尾に“C”、防滴型スイッチストライク付の場合は“CQ”を付けます。(FFシリーズには防滴型はありません。)
 - 例：HMD-1C
DA-1CQ
- (注) 本製品は屋内仕様なので雨水等の水滴がかからない場所でご使用ください。屋外に使用する場合は防滴型スイッチストライクをご使用ください。

スイッチ
ストライク
DSA

電気仕様			
名称	定格		
マイクロスイッチ (施解錠信号)	電圧 DC24V	電流 2mA~100mA	有効チリ寸法 2mm~6mm
リード線	長さ200mm AWG-22 UL1007耐熱ビニール電線		

内部回路



材質/仕上

18-8ステンレス(SUS304)/ヘヤーライン仕上

DSA 型 ドアスイッチ

■用途：扉開閉の確認用 ■納期：標準納期品 (P3 参照)



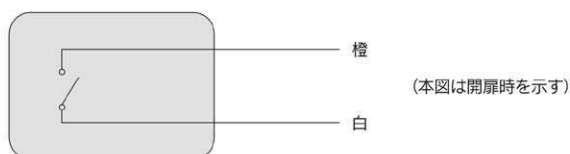
写真はドアスイッチ

扉の開閉状態を無電圧接点出力します。

- 扉の開閉の状態を接点出力します。
 - ・ 扉側にマグネット、枠側にリードスイッチを付けて、扉の動きを接点信号に変えます。
- (注) 取付の際にチリ寸法は6mm以内となるようにご注意ください。
 - ・ がたつきの大きい扉に取付けると、風や人の手が触れることで扉が揺れて誤検知する場合があります。特に引戸に使用する場合は取付条件にご確認ください。

電気仕様				
名称	定格			
リードスイッチ (扉開閉信号)	接点型式 A型	電圧 DC24V	電流 2mA~100mA	有効チリ寸法 6mm以内
リード線	長さ350mm AWG-24 UL1007耐熱ビニール電線			

内部回路



材質/仕上

18-8ステンレス(SUS304)/ヘヤーライン仕上

KS-110・KS-220

キースイッチ

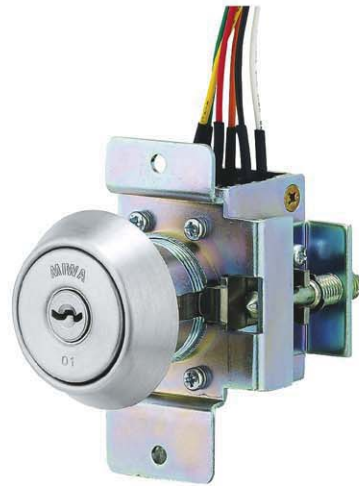
SERIES ■用途:マンション共通玄関の自動ドア用等 ■納期:標準納期品 (P3参照)

この製品は指定建物錠です。錠の性能表示はP944をご参照ください。

KS-110
KS-220



写真はU9KS-110、111、112型
(キースイッチOFF位置を示す)



写真はU9KS-220W、KS-221W、222W型

キーをON位置、OFF位置に回転することにより、信号(無電圧接点出力)を出力し、共用玄関の自動ドアなどを制御できるキースイッチです。

■ キーを持っている人のみが、電氣的機能をON・OFFできるようにするためのスイッチで、マンションの共用玄関の自動ドア、エレベータ、警報器等に使います。

■ KSシリーズには、下記のようなシリンダーが装着可能です。また各々マスターキー(M.K.)、逆マスターキー(R.M.K.)等の各種キーシステムが可能です。

・信号(無電圧接点出力)を2カ所同時に出力できるKS-110W、KS-220Wシリーズもあります。

(注1) 鍵穴の向きはシリンダーの種類や操作状態により写真と異なることがあります。

(注2) 電気回路のON・OFF状態を明示する必要があるときには、別途LED表示等を設けてください。

(注3) キースイッチを集合住宅の共用玄関に設置して使用する場合は、使用頻度が通常のシリンダーより大幅に増えるため、耐用年数も短くなります。ご使用になる場合はあらかじめ予備の製品も併せてご購入いただきますようお願いいたします。

装着可能シリンダー

シリーズ名	装着可能シリンダー
KS-110	U9・PR(KS-112のみ)・LB(KS-112のみ)
KS-110W	U9・PR(KS-112Wのみ)・LB(KS-112Wのみ)
KS-220	U9・PR(-J)・LB(-J)・JN
KS-220W	U9・PR(-J)・LB(-J)・JN

(注1) KS-110(W)シリーズでPR、LBシリンダーが装着可能な製品は、KS-112(W)のみですのでご注意ください。

(注2) LBシリンダーの場合は逆マスターされる側のみの対応となりますのでご注意ください。

仕様

材質/仕上	18-8ステンレス(SUS304)/ハヤライライン仕上
板(扉)厚可能範囲 (mm以上~mm未満)	KS-110: 0.5~10 KS-220: 13~17・17~21・21~25

種類			
型式	用途例	接点出力仕様	使い方
KS-110 KS-110W KS-220 KS-220W	警報器、エレベータ 不停止制御等	連続出力 キーを用いて接点出力の 切替え操作が可能	キーはON状態、OFF状態の 両方で抜き差しすることが できます。
KS-111 KS-111W KS-221 KS-221W	シャッター等		キーはOFF状態でのみ抜き 差しすることができます。 ON状態では、キーを差した まま使用します。
KS-112 KS-112W KS-222 KS-222W	マンション共 用玄関の自動 ドア等	操作時出力 キーで操作中 のみ接点出力 が反転します。	キーはOFF状態でのみ抜き 差しすることができます。 ON状態まで回転させても自 動的にOFF状態まで戻ります。

電気仕様

名称	定格	
マイクロ スイッチ	電圧 DC24V	電流 2mA~100mA
リード線	KS-110:長さ200mm/KS-220:長さ150mm AWG-22 UL1007耐熱ビニール電線	

内部回路



(本図はキースイッチOFF位置を示す)
破線は、KS-110W、KS-220Wシリーズを示す

KS-31・KS-41

SERIES

AC100V用キースイッチ

屋内仕様

■用途：ホテル客室等の省エネ用/キーの保管用等 ■納期：標準納期品 (P3 参照)

この製品は指定建物錠です。錠の性能表示はP944をご参照ください。



写真はU9KS-31型



写真はU9KS-41型

KS-31
KS-41

キーで室内の照明などの電源をON・OFFする省エネ用のキースイッチです。

- AC100Vの電源をON・OFFするキースイッチです。
- ホテル客室キーと同一キーにして、客室内の壁等に取付けて、客室キーで客室用の電源をON・OFFします。
 - ・宿泊客は客室キーでホテルロックを解錠して客室内へ入ります。
 - ・客室の壁に取付けたKS-31またはKS-41に客室キーに差し込み電源をONにします。
 - ・キーはON位置では抜き取ることができず、OFF位置でのみ抜き取ることができます。
- 2個用スイッチボックス深形に取付けます。また1個用スイッチボックス(カバー付)に取付け可能なKS-41型もあります。

■KS-31、41型の種類機能により右のような種類があります。

標準	在室信号付	別付スイッチ付	在室信号および別付スイッチ付
KS-31	KS-31I	KS-31S	KS-31IS
KS-41	—	—	—

- KS-31、41型のカバープレートはステンレス、アルミ、樹脂の3種類があります。
 - ステンレス：型式記号のみ
 - アルミ：型式記号の末尾に“-SH”を付けます。例 KS-31S-SH
 - 樹脂：型式記号の末尾に“-FC”を付けます。例 KS-41-FC
 なおアルミ、樹脂の場合は取付ねじが見えません。

- (注1) 本製品は屋内仕様なので雨水等の水滴がかからない場所でご使用ください。
- (注2) キースイッチを集合住宅の共用玄関に設置して使用する場合は、使用頻度が通常のシリンダーより大幅に増えるため、耐用年数も短くなります。ご使用になる場合はあらかじめ予備の製品も併せてご注文いただきますようお願いいたします。

■材質/仕上

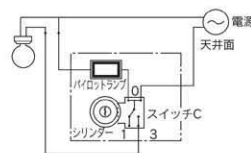
- ・ステンレス製/ヘヤーライン仕上
- ・アルミ製/ヘヤーライン仕上
- ・樹脂製/ミルクホワイト(マンセル 5Y8.3/1)

■電気仕様

名称	定格
パイロットランプ	AC100V用 白色
シリンダー運動スイッチ	3路スイッチ 15A以内(抵抗負荷時)
別付スイッチ	片切スイッチ 15A以内(抵抗負荷時)
在室信号	無電圧c接点 2mA~100mA(DC24V)

(注) 別付スイッチはKS-41型には取付けられません。

■内部回路



キースイッチOFFの場合

- ・パイロットランプは常時ONの状態です。
- ・キースイッチON(シリンダー90°右回転)で室内の電灯類が使用できます。

■装着可能シリンダー

シリーズ名	装着可能シリンダー
KS-31	U9・JN
KS-41	U9・JN

SG-S05

SERIES

省エネカードホルダ

屋内仕様

■用途:ホテル客室/マンション/寮居室等 ■納期:標準納期品(P3参照)

SG-S05



写真はSG-S05型

カードを挿入することで電源をON・OFFできる省エネ用のカードホルダです。

- 室内の壁に取付け、美和ロックのカードロック用のカードを挿入することにより室内のAC100Vの電源のON・OFFと在室確認信号のON・OFFを行うホルダです。
- カード未挿入時：LED消灯/EL点灯
カード挿入時：LED点灯/EL消灯
- 対応カード： ハイブリッドカード
ALFHカード
ISO準拠カード/JIS準拠カード

(注1) 市販のスイッチボックス深型に取付できます。ビス穴用の耳が左右になるようにして埋め込みます。

(注2) 本製品は屋内仕様なので雨水等の水滴がつかからない場所でご使用ください。

内部回路

SG-S05型



(本図は不在時を示す)

仕様

外形寸法	120mm (W) × 120mm (H) × 58mm (D)
重量	約0.5kg
省エネスイッチ接点容量	AC100V 15A以内(抵抗負荷時)
在室信号接点容量	DC30V 0.1A以内
絶縁抵抗	10MΩ
絶縁耐力	AC1000V 1分間
使用周囲温湿度	0℃～+40℃ 30～85%RH
電源	AC100V
電源OFF遅延機能	あり(30秒)
カード厚	t0.35～t1.6mm

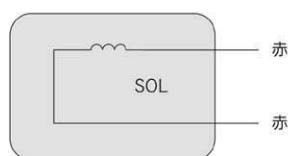
DCR02 ドアチェーンリリース

型 ■用途:高齢者住宅/寮等 ■納期:標準納期品(P3参照)



写真はDCR02型

内部回路



非常時などの救出の際にチェーンを切らずに通電により開けることのできるドアチェーンです。

■瞬時通電によりチェーンを本体から切り離すことのできるドアチェーンです。高齢者住宅、寮などの救助システム用として最適です。

■電氣的に切り離した場合、元に復帰させるのは手動で行います。

電気仕様

名称	定格			
ソレノイド (解錠動作)	電圧 DC24V(±20%)	電流 0.5A(±20%)	通電時間 瞬時 (0.3~2秒)	通電率 1/10
リード線	長さ360mm(2Pコネクタ付) AWG-26 UL1007耐熱ビニール電線			
使用温度範囲	-10℃~+50℃(結露、氷結しないこと)			

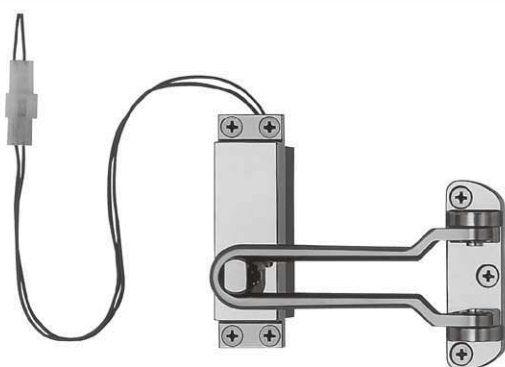
仕様

材質	チェーン部: ステンレス製 本体: 亜鉛ダイカスト製
仕上	・クロムメッキ(CR) ・ブロンズメッキ(BR)

DCR02
DGR01

DGR01 ドアガードリリース

型 ■用途:高齢者住宅/寮等 ■納期:標準納期品(P3参照)



写真はDGR01型

内部回路



非常時などの救出の際にアームを戻さずに通電により開けることができるドアガードです。

■瞬間通電によりアームを本体から開放する事のできるドアガードです。高齢者住宅、寮などの救助システム用として最適です。

■電氣的に開放した場合、元に復帰させるのは手動で行います。

電気仕様

名称	定格			
ソレノイド (解錠動作)	電圧 DC24V (+20% -15%)	電圧 0.5A (+20% -15%)	通電時間 瞬時 (0.5~5秒)	通電率 1/10
リード線	長さ330mm(2Pコネクタ付) AWG-26 UL1007耐熱ビニール電線			
使用温度範囲	-10℃~+50℃(結露、氷結しないこと)			

仕様

材質	アーム部: 亜鉛ダイカスト製 本体: 亜鉛ダイカスト製
仕上	クロムメッキ(CR)