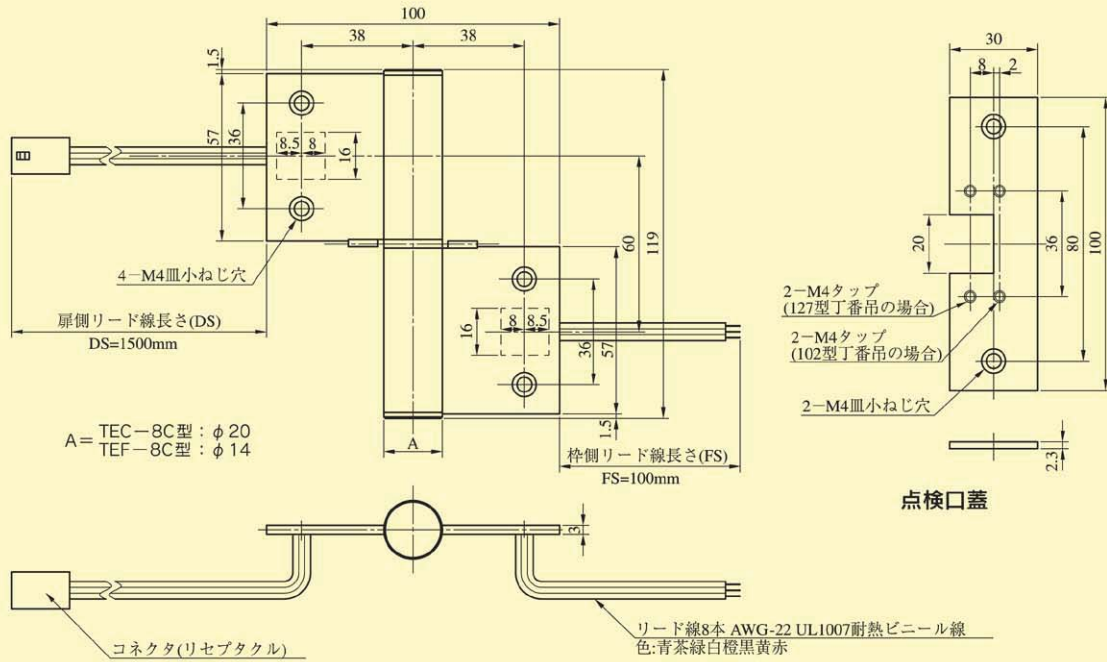


TEC SERIES · TEF SERIES

■左右勝手あり
本図は左勝手を示す

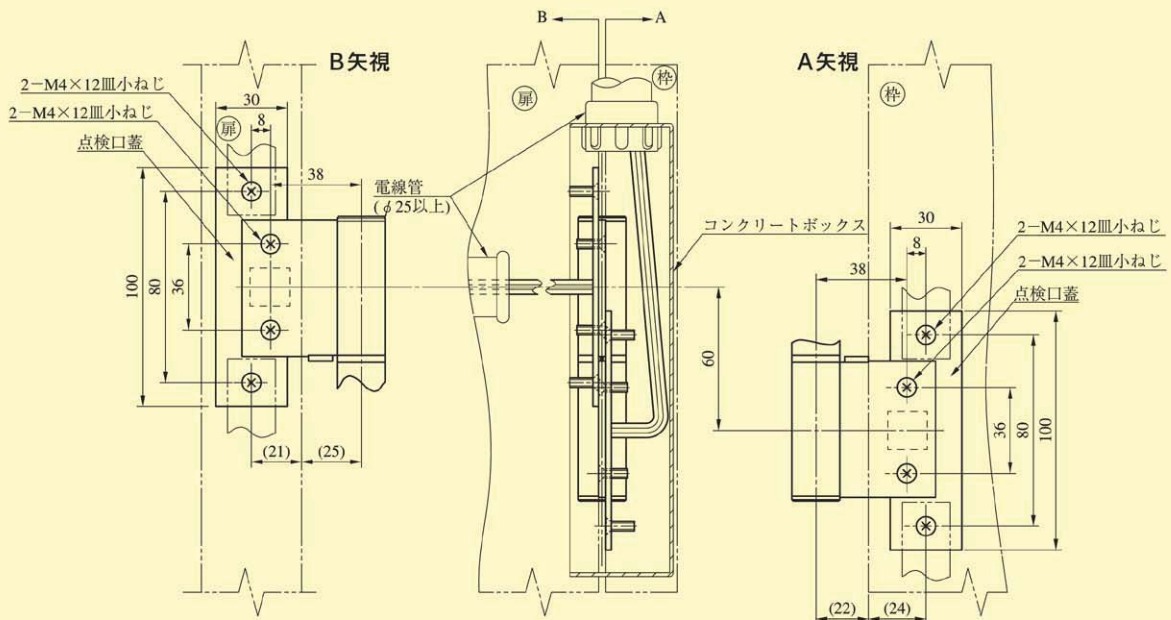
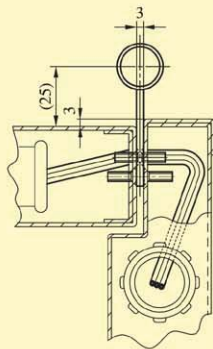
TEC-8C型、TEF-8C型



A = TEC-8C型 : φ20
TEF-8C型 : φ14



TEC-8C 取付例図
()内寸法は参考値

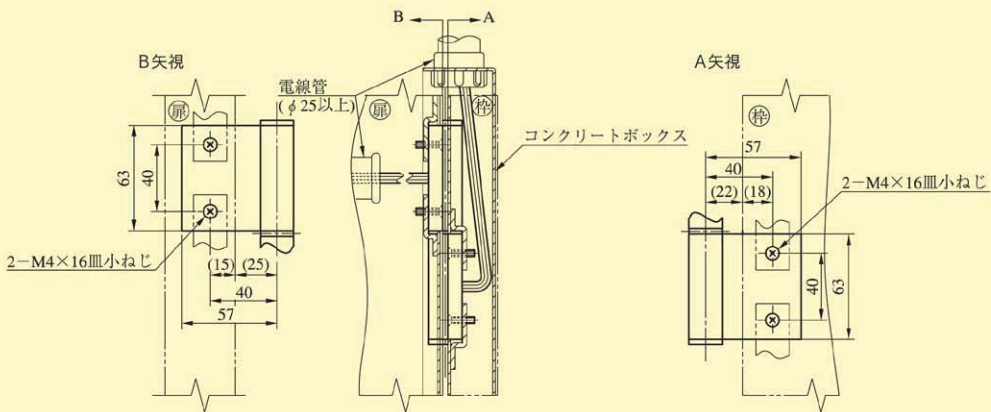
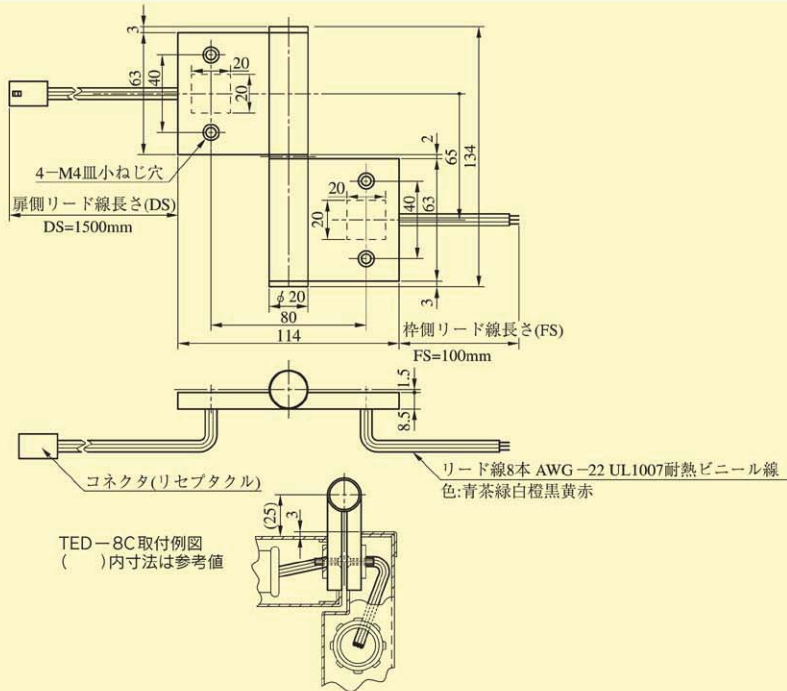


TEC
TEF

TED SERIES

■左右勝手あり
本図は左勝手を示す

TED-8C型

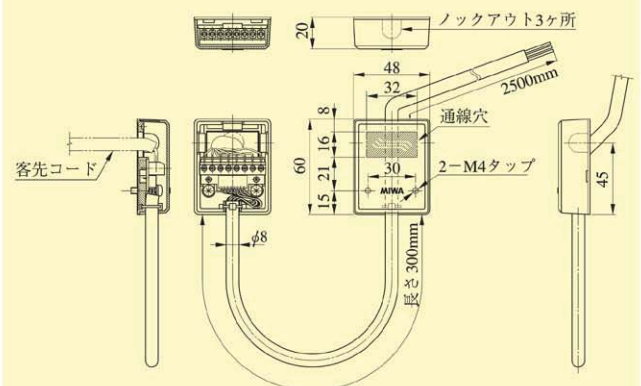
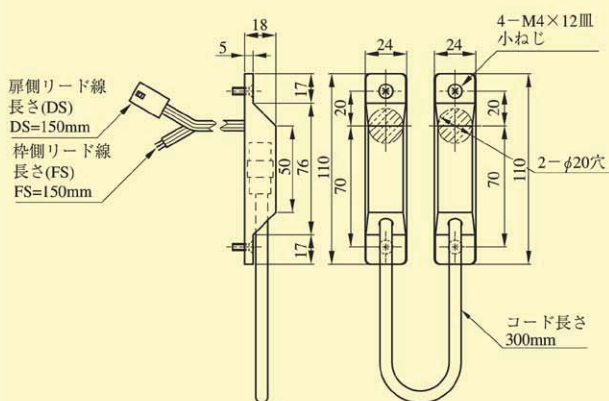


TEJ-9型

■左右勝手共通

TEM-8型

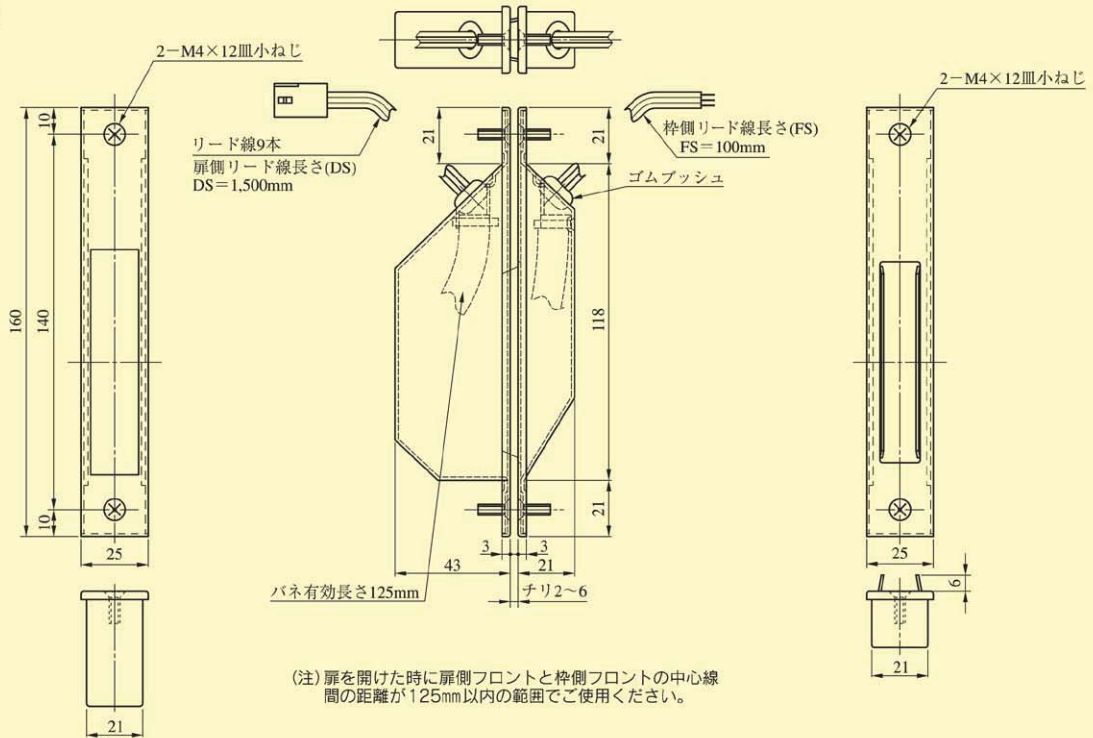
■左右勝手共通



TEK SERIES

■左右勝手共通

TEK-9C型

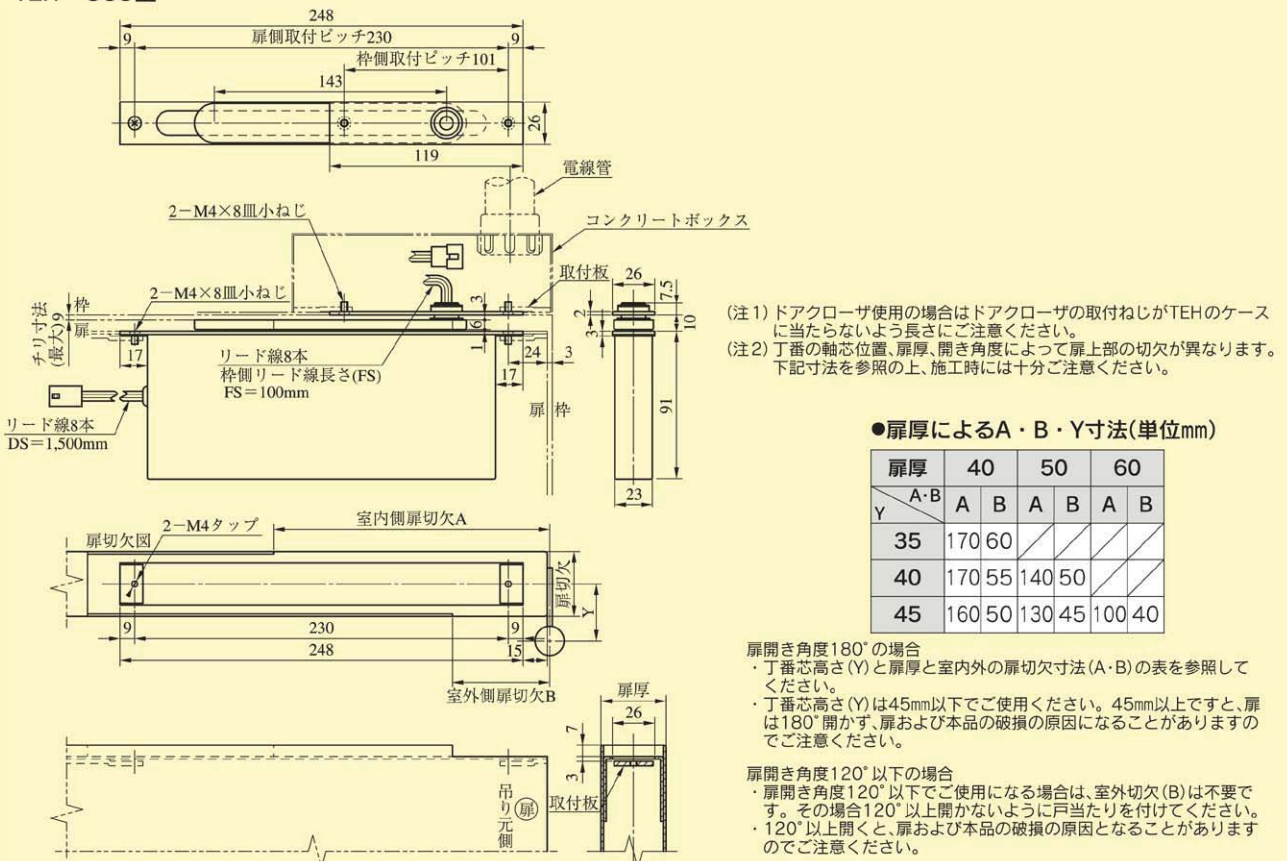


TEK
TEH

TEH SERIES

■左右勝手共通

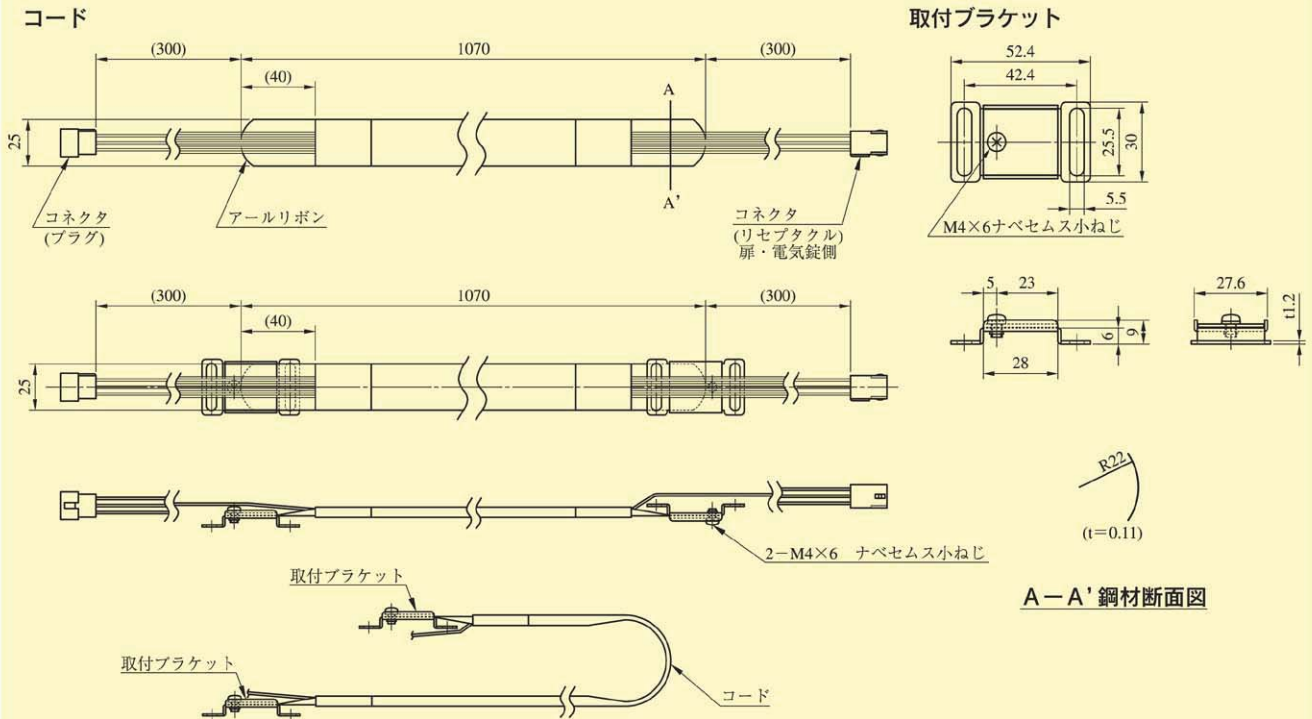
TEH-8CC型



TER SERIES

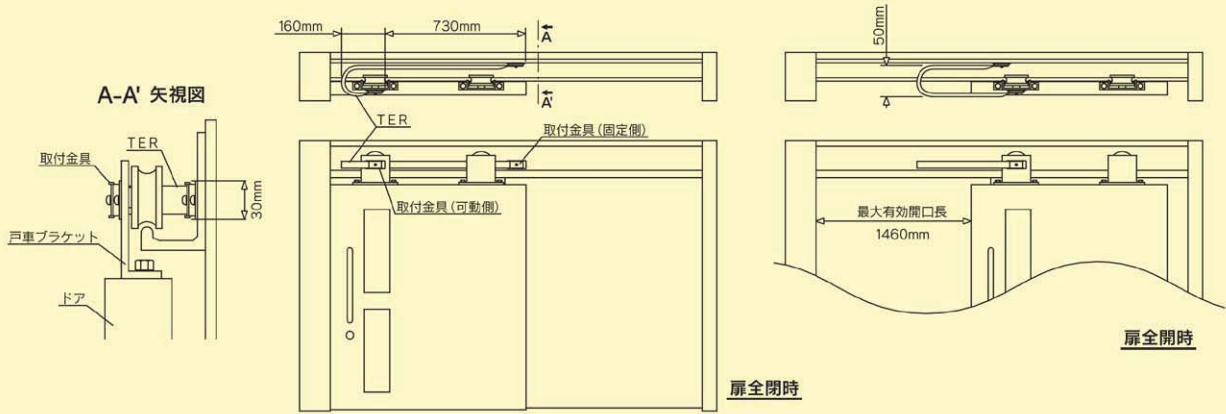
TER SERIES

TER



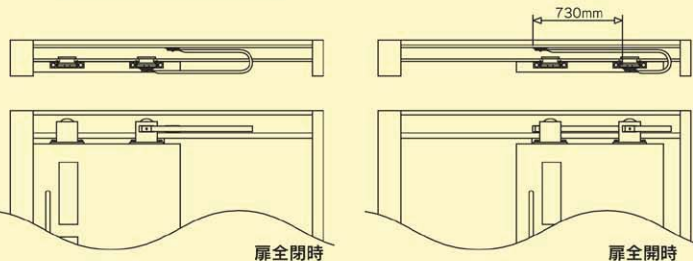
■取付概念図

●戸車式ハンガードアの戸先側戸車ブラケットを利用して取付けます。



※その他取付け例 戸先側ブラケットや、戸車ブラケット以外への場所への取付けも可能です。

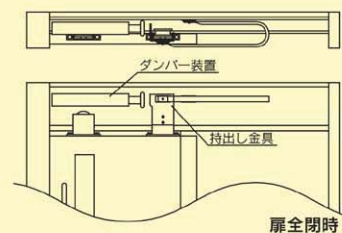
【戸先側戸車ブラケットを利用した取付け例】



※戸先側ブラケットを利用する場合、取付金具間距離は全開の状態です。

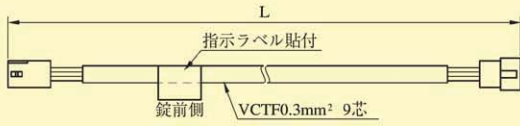
【持ち出し金具 (ダンパー用等) を利用した取付け例】

戸車式以外のハンガードアに取付け可能な場合等に有効です。



DENコード・ALコード・DSA型

DENコード



●L寸法一覧表(単位m)

L寸法
1
2
3
5
10
15
20
30
50

ALコード

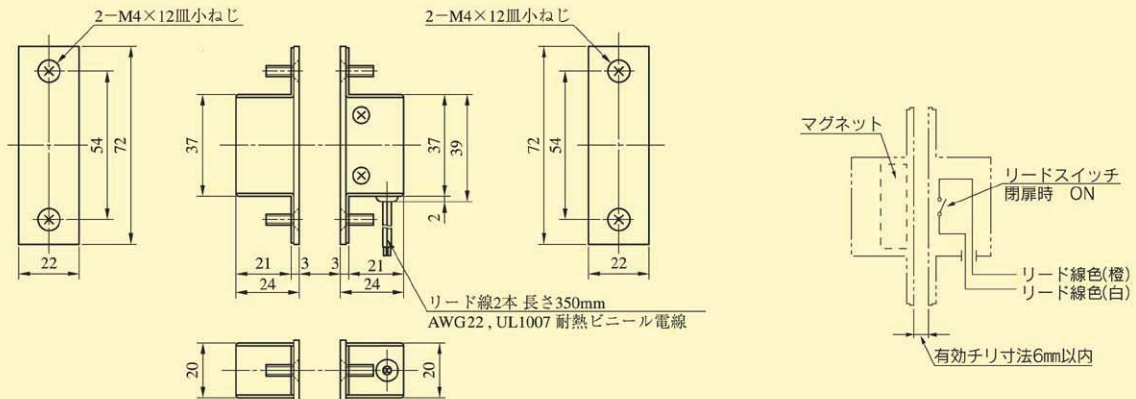


●L寸法一覧表(単位mm)

L寸法
1,000
1,500
2,000
2,500
3,000
3,500
4,000
4,500
5,000

DENコード
ALコード
DSA

DSA型

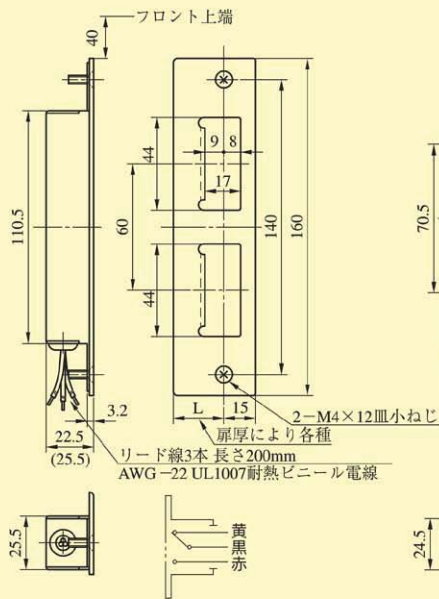


スイッチストライク

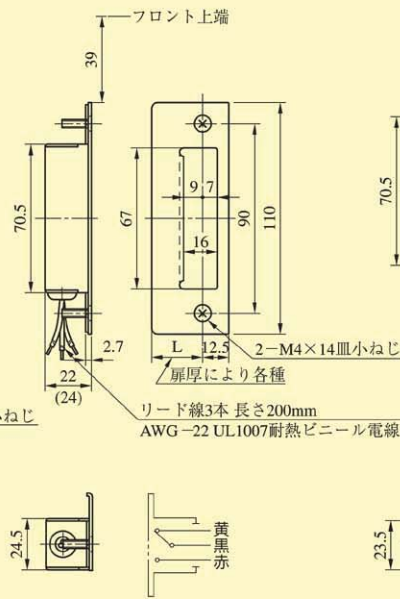
■左右勝手共通

スイッチ
ストライク

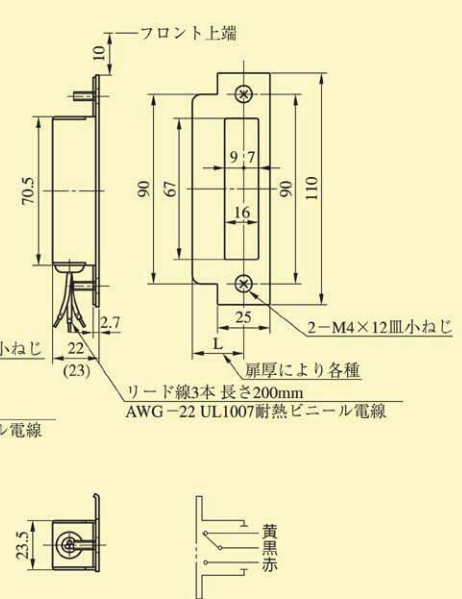
MH-C、LH-C



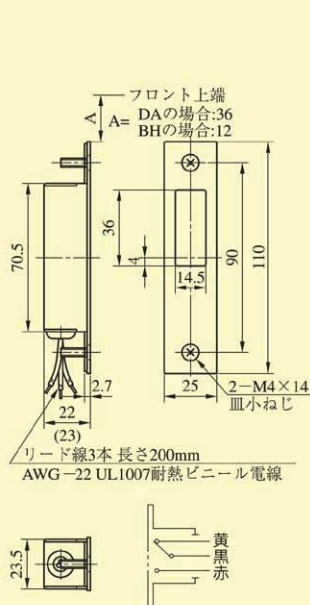
MA-C、LA-C



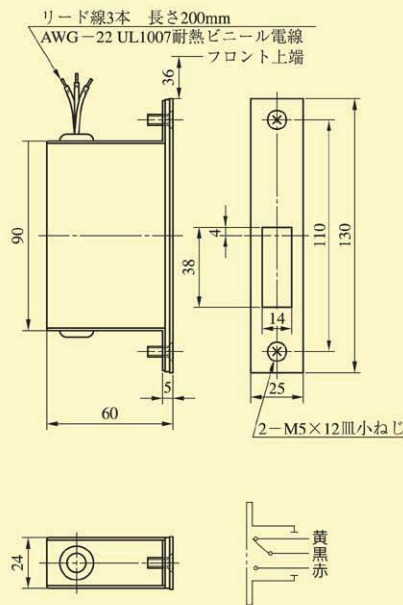
HM-C



DA-C



FG-C



本図の内部配線図は解錠時を示す。
 ()内寸法は、防滴型スイッチストライクの寸法を示す。
 (注) スイッチストライクの切欠には通線とプッシュの余裕をみてください。(10mm程度)

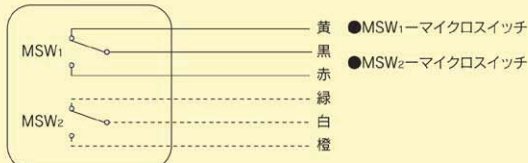
●マイクロスイッチ定格

電圧	DC24V
電流	2mA~100mA

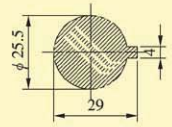
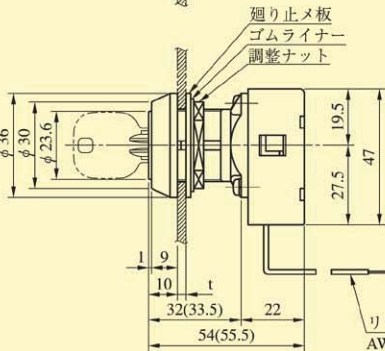
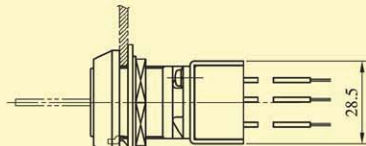
KS-110 SERIES · KS-220 SERIES

KS-110 SERIES

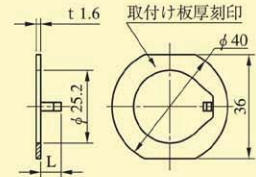
内部回路



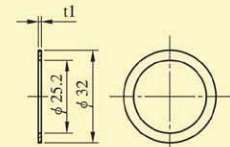
(本図はキースイッチOFF位置を示す)
破線は、KS-110Wシリーズを示す



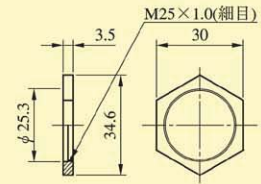
リード線3本(W型の場合は6本)長さ200mm
AWG-22, UL1007 耐熱ビニール電線



L = 7 廻り止め板 A(取付け板厚=0.5~5用):材質 SPCC
L = 10.5 廻り止め板 B(取付け板厚=5~10用):材質 SPCC



ゴムライナー:材質 ゴム

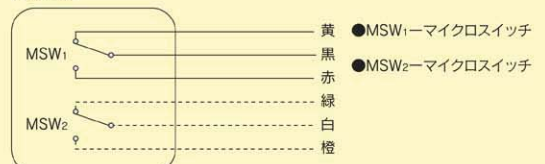


調整ナット:材質 SUM22相当品

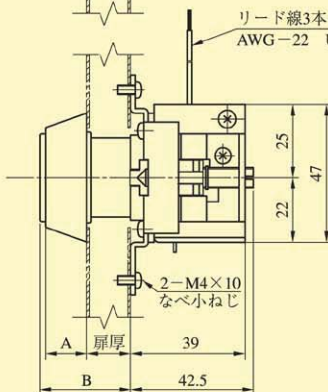
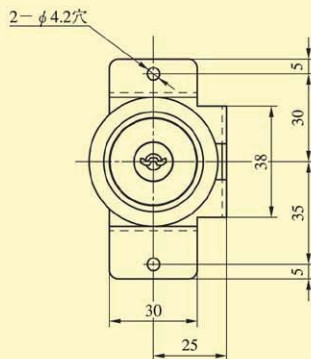
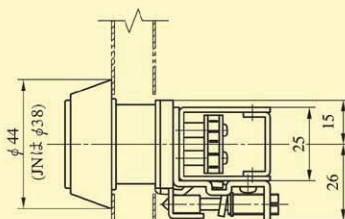
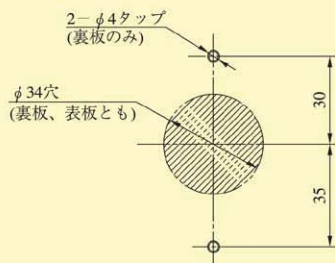
(注) ()内寸法はPR, LBシリンダーの場合を示す。

KS-220 SERIES

内部回路



(本図はキースイッチOFF位置を示す)
破線は、KS-220Wシリーズを示す



リード線3本(W型の場合は6本)長さ150mm
AWG-22 UL1007 耐熱ビニール電線

●扉厚によるA, B寸法(単位mm)

	扉厚	U9	PR	PR-J	LB	LB-J	JN
A	13~17	14.5	19	19	19	19	14.5
	17~21	10.5	14.5	14.5	14.5	14.5	10.5
	21~25	6.5	11	11	11	11	6.5
B		31.5	33	36	39	41.5	30

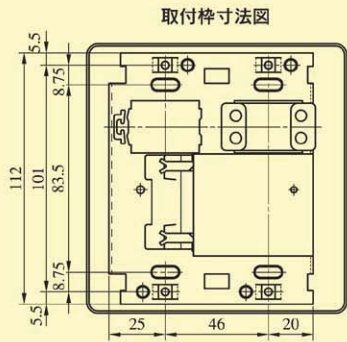
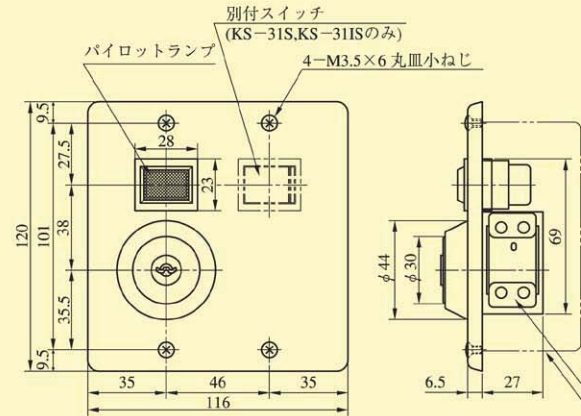
KS-110
KS-220

KS-31 型

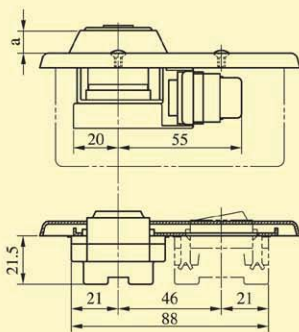
KS-31型

本図はKS-31、KS-31S型

KS-31



$$a = \begin{cases} U9 : 10 \\ JNシリンダー : 11 \end{cases}$$

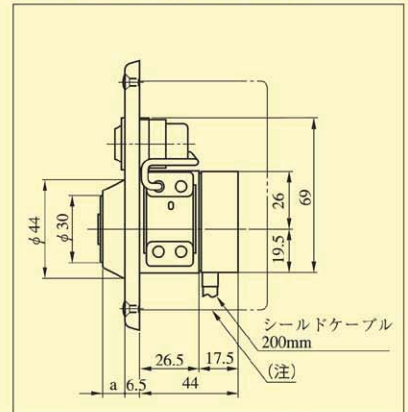


パイロットランプ、別付スイッチ寸法図

別付スイッチ
(KS-31S, KS-31ISのみ)
4-M3.5×6丸皿小ねじ

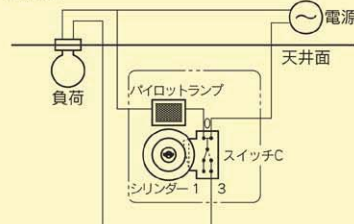
シリンダー連動スイッチ
2個用スイッチボックス
(客先御手配) JIS C8336
※KS-31型の場合は2個用
スイッチボックス深型
JIS C8336(客先御手配)
に取り付けてください。

KS-31I、KS-31IS型用側面図



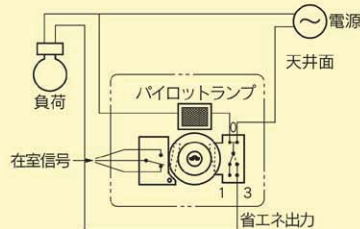
注) 2個用スイッチボックス(客先御手配) JIS C8336
KS-31I、-31IS型は奥行きが44mm以上必要になります。

配線例



ケーススイッチOFFの場合

- ・パイロットランプは常時ONの状態です。
- ・ケーススイッチON (シリンダー90°右回転) で室内の電燈類が使用できます。

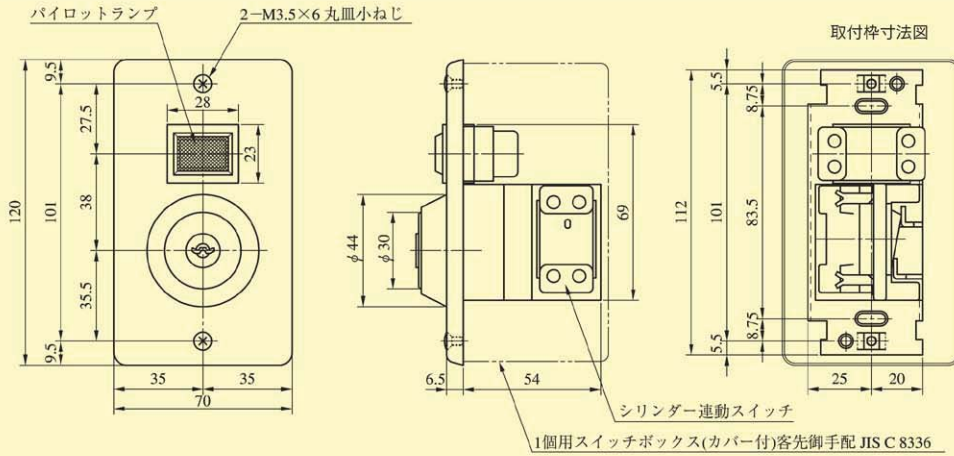


KS-31I 在室確認信号付
省エネ出力と同時に在室信号(無電圧C接点)
を遠隔所でとることができるタイプです。

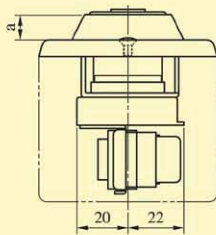
別付スイッチ
KS-31S、-31IS型のみ必要

KS-41 型 ・ SG-S05 型

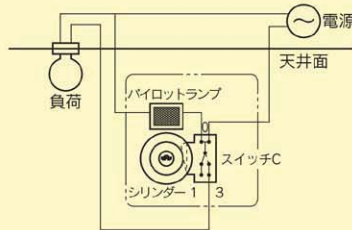
KS-41 型



a = { U9 : 10
JNシリンダー : 11



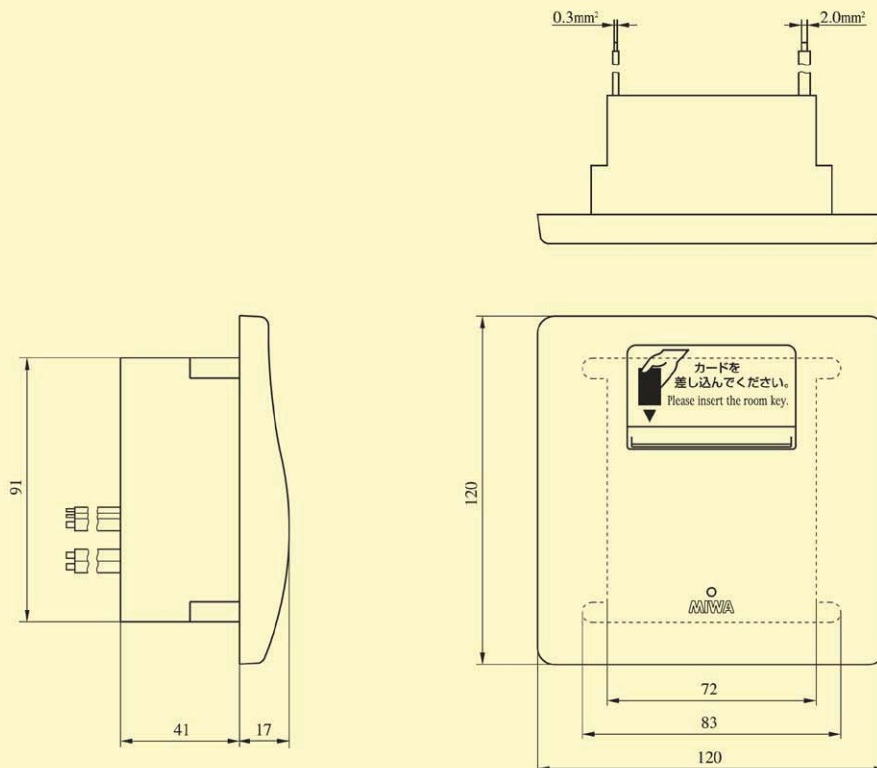
配線例



キースイッチOFFの場合

- ・パイロットランプは常時ONの状態です。
- ・キースイッチON(シリンダー90°右回転)で室内の電燈類が使用できます。

SG-S05 型 (省エネカードホルダ)

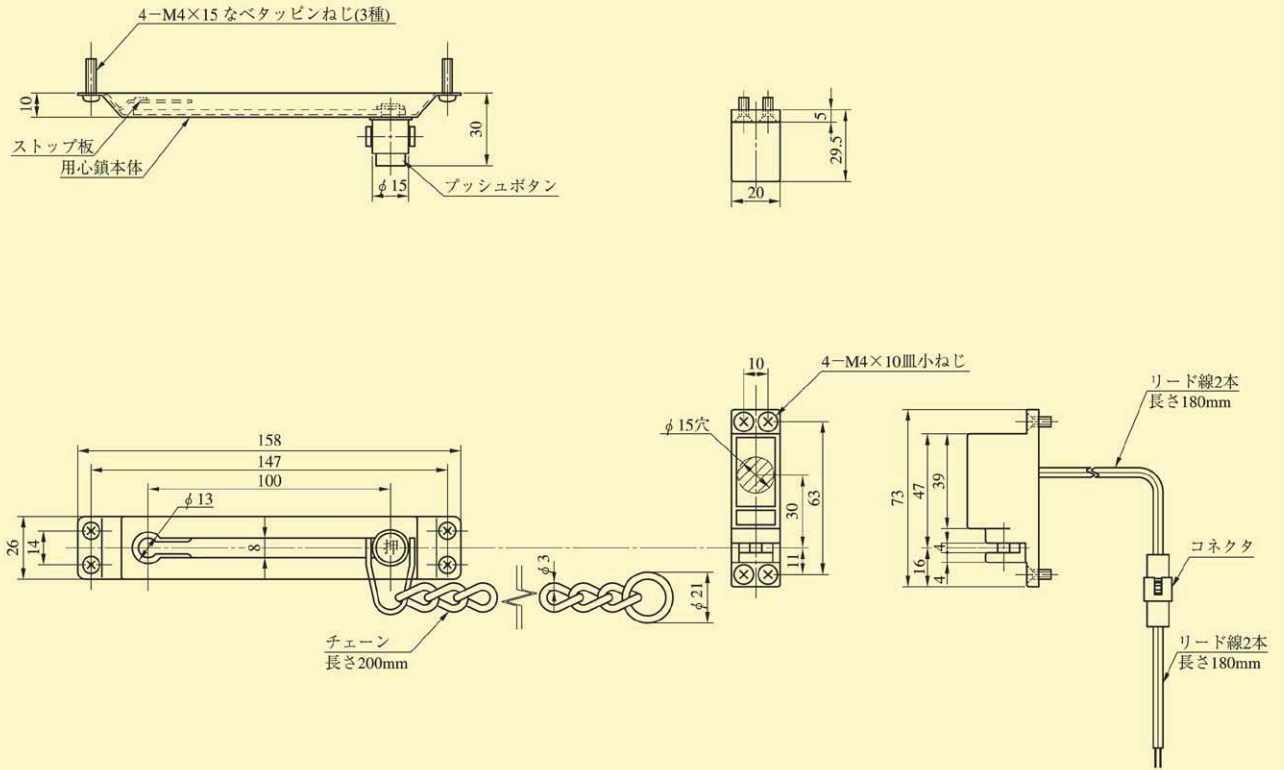


(注) 2個用スイッチボックス深型に取付 (JIS C8340)
(ビス穴用の耳が左右になるように埋め込む)

KS-41
SG
-S05

DCR02_型

DCR02



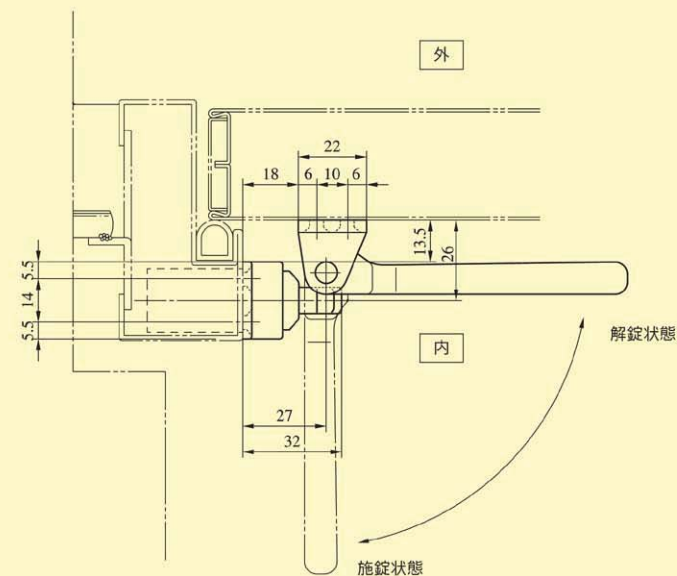
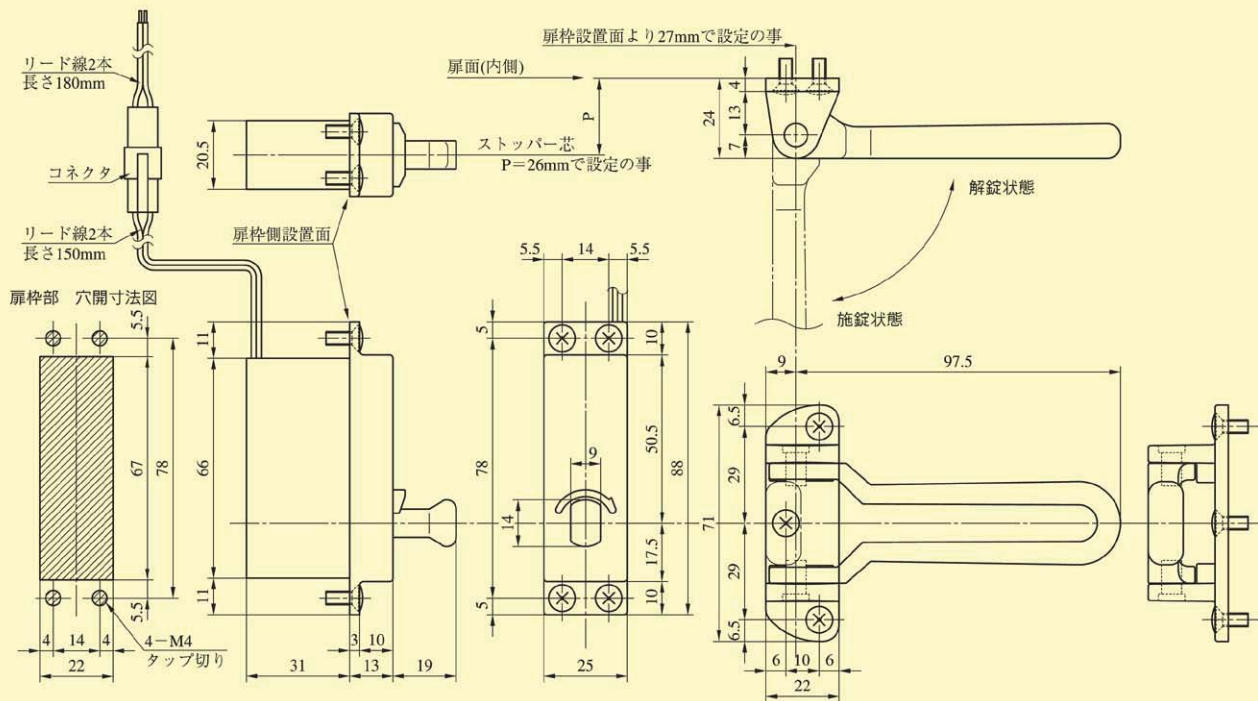
DGR01 型

■左右勝手共通

DGR01

DGR01 本体

ドアガードアーム部



左右勝手共通 (図は左勝手とする)