

エスカチオンのデザイン・仕上により納期が異なります。無印は標準納期品、写真右上に●印のある製品は受注生産品です。(詳細はP3参照)

LV・LA・LOシリーズ用

ELA(O)17、30 TYPE

(注) この型式はエスカチオン単体を示します。
シリンダー、レバーハンドルは含まれませんのでご注意ください。



ステンレスセラミックダークグレイ (CD)

■仕上/使用例

U9LA50-1型 (R=ELA17)



ステンレスヘアライン (ST)



ステンレスバフ (SB)



ステンレスセラミック gloss (CB)



ステンレスセラミックダークグレイ (CD)



黄銅ヘアライン (BS)

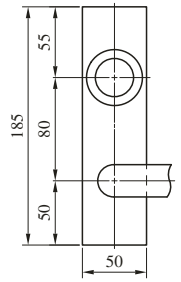
LO50型 (R=ELO17)



黄銅バフ (YB)



ステンレスセラミック gloss (CB)



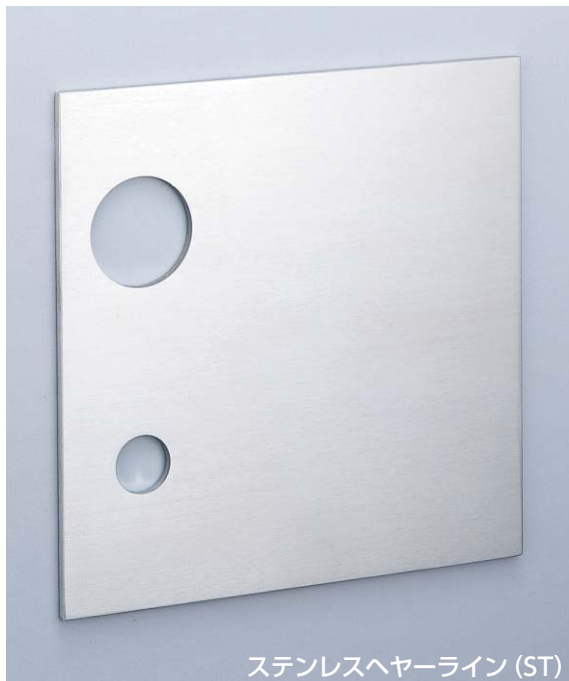
厚さ: ELA17=4mm
ELA30=8mm

●この他にアルミ製 (SV、CB、GD、DB (ELA30、ELO30型のみ)) も可能です。ELA (ELO) 30型のGD、DBのみ受注生産品です。

エスカ
チオン

ELA19、20 TYPE

(注) この型式はエスカチオン単体を示します。
シリンダー、レバーハンドルは含まれませんのでご注意ください。



ステンレスヘアライン (ST)

■仕上/使用例

U9LA66-1型 (R=ELA19) (右勝手を示す)

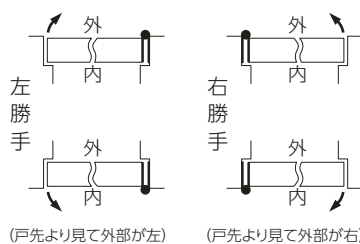


ステンレスヘアライン (ST)



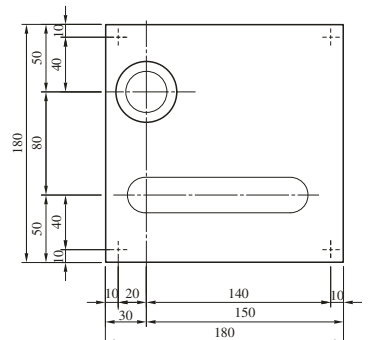
ステンレスバフ (SB)

●左右勝手の決め方



(戸先より見て外部が左)

(戸先より見て外部が右)



厚さ: ELA19=4mm、ELA20=2mm
●左右勝手がありません。上図は右勝手

●この他にCB、CD仕上も可能です。すべて受注生産品です。