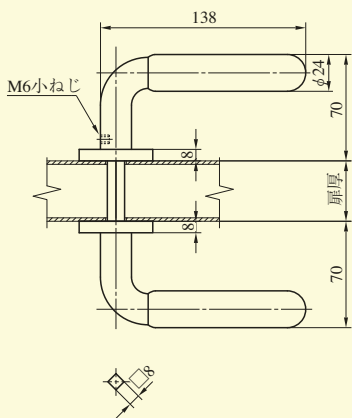


# レバーハンドル形状

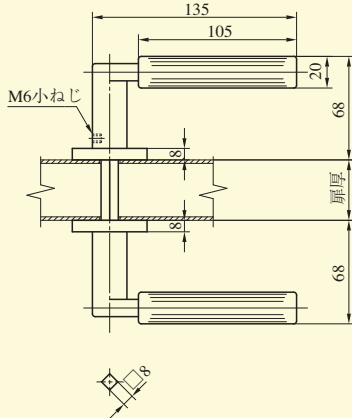
レバー  
ハンドル

18型



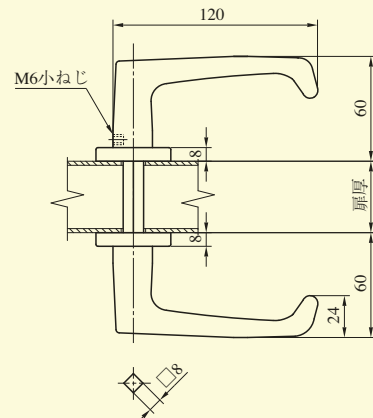
注) (φ55) はLHSシリーズの場合を示す。

19型

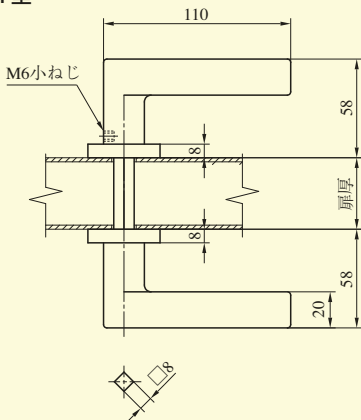


注) (φ55) はLHSシリーズの場合を示す。

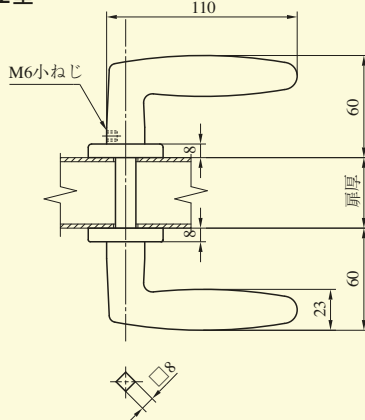
20型



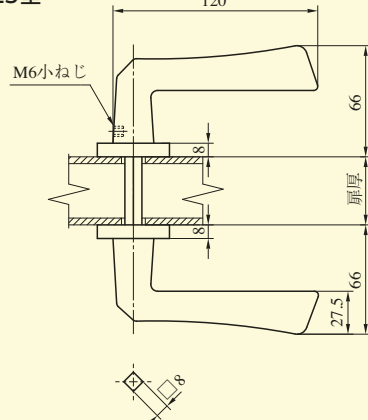
21型



22型

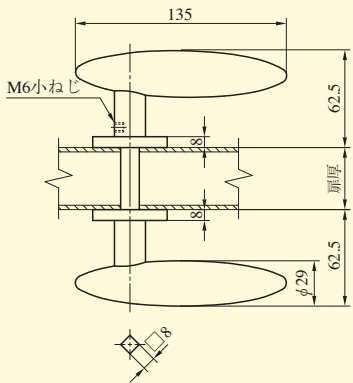


23型

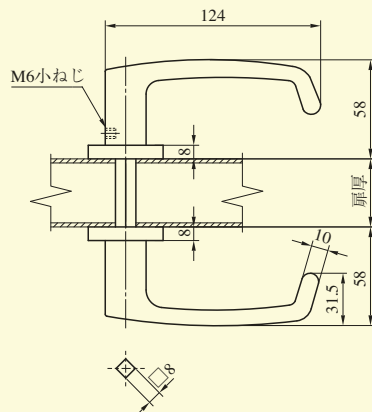


29型

注) ハンドルが枠に当たる場合がありますのでバックセット64mm以上のケースでご使用ください。



31型



32型

