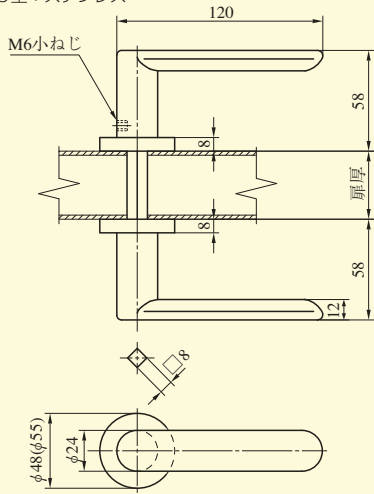


レバーハンドル形状

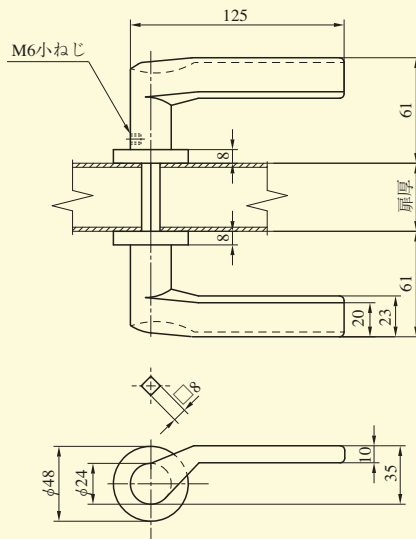
33型、55型

33型：アルミ合金
55型：ステンレス

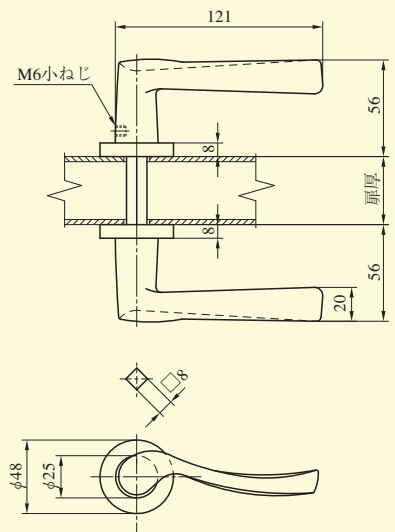


注) (φ55)はLHSシリーズの場合を示す。(55型のみ)

34型

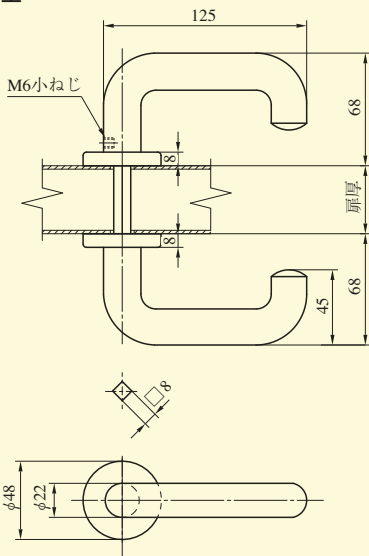


35型

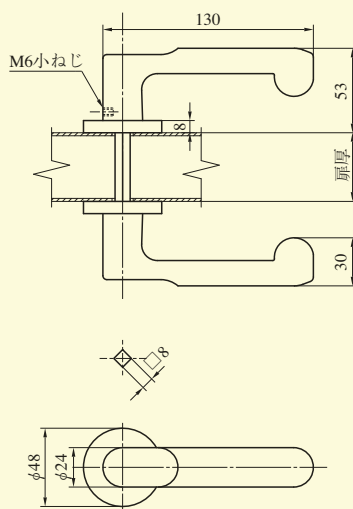


レバー
ハンドル

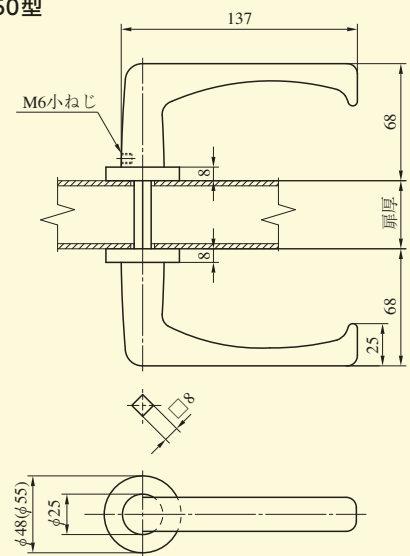
40型



41型

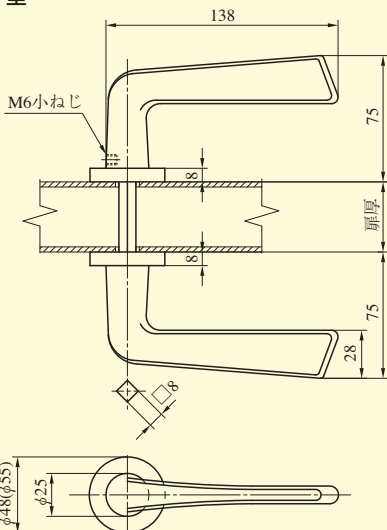


50型



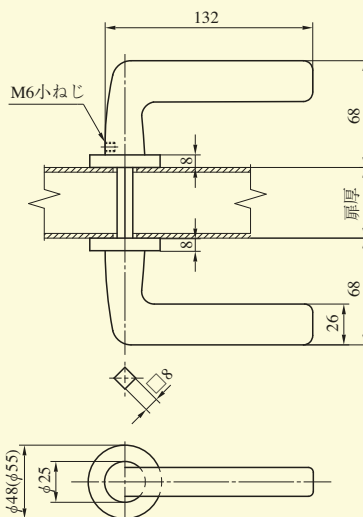
注) (φ55)はLHSシリーズの場合を示す。

51型



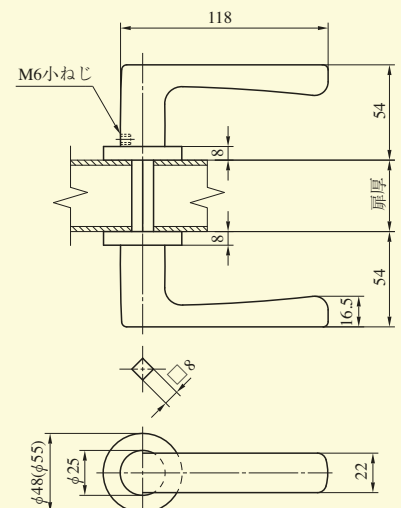
注) (φ55)はLHSシリーズの場合を示す。

52型



注) (φ55)はLHSシリーズの場合を示す。

53型

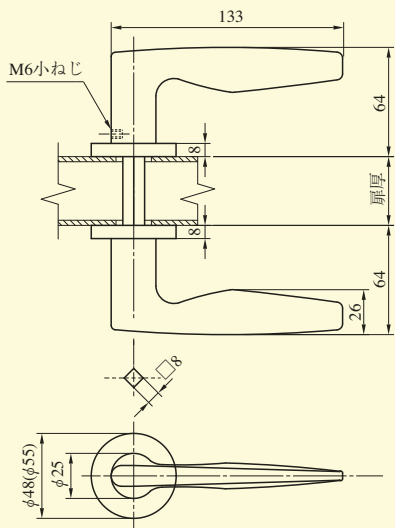


注) (φ55)はLHSシリーズの場合を示す。

レバーハンドル形状

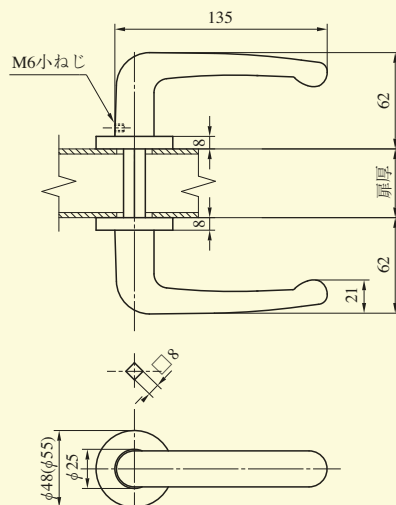
レバー
ハンドル

56型



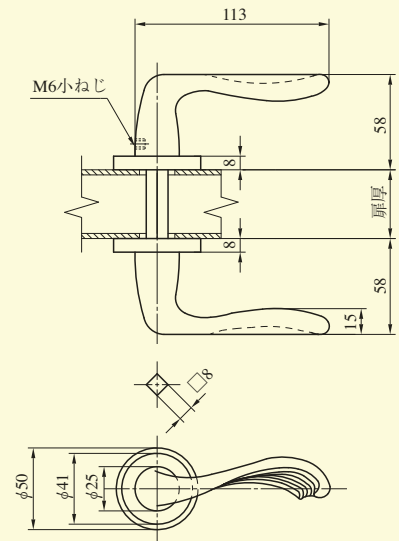
注) (φ55) はLHSシリーズの場合を示す。

57型

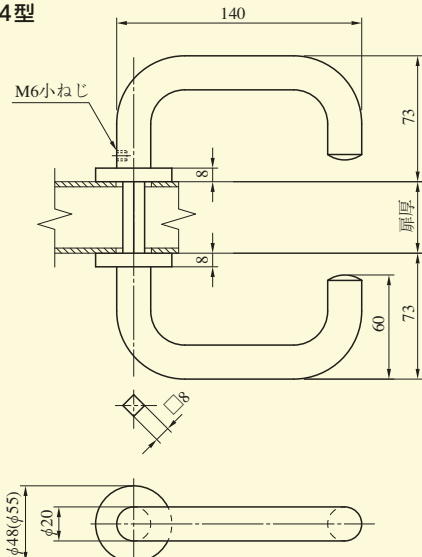


注) (φ55) はLHSシリーズの場合を示す。

62型

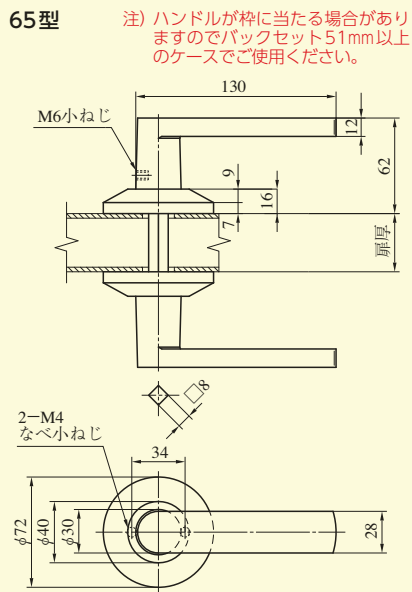


64型



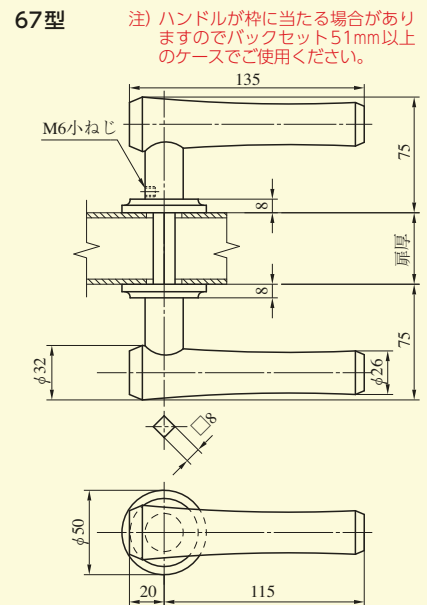
注) (φ55) はLHSシリーズの場合を示す。

65型



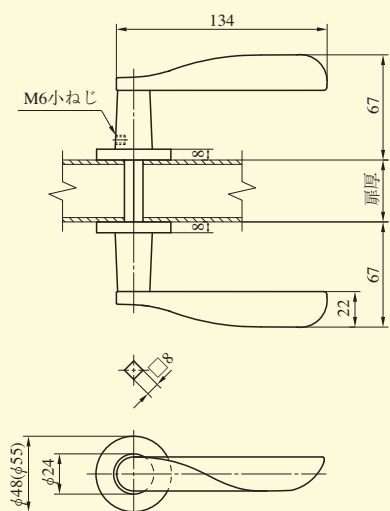
注) ハンドルが枠に当たる場合がありますのでバックセット51mm以上のケースでご使用ください。

67型



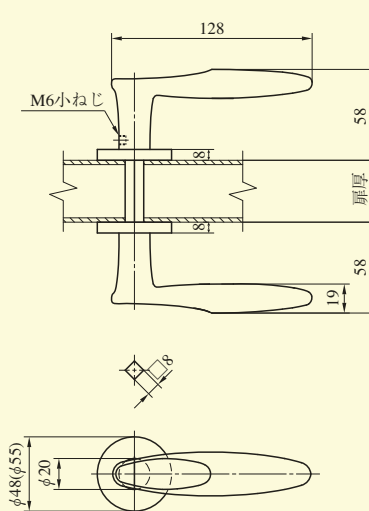
注) ハンドルが枠に当たる場合がありますのでバックセット51mm以上のケースでご使用ください。

68型



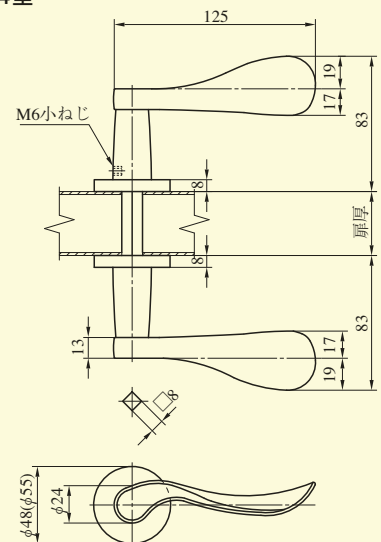
注) (φ55) はLHSシリーズの場合を示す。

69型



注) (φ55) はLHSシリーズの場合を示す。

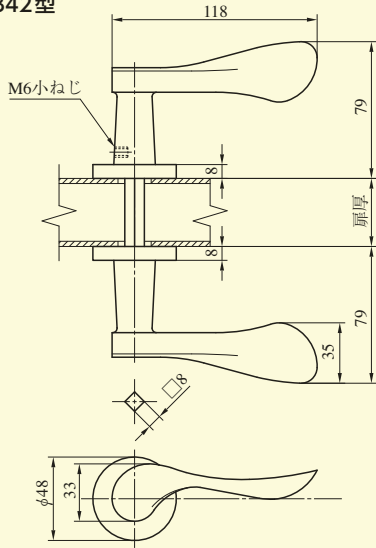
74型



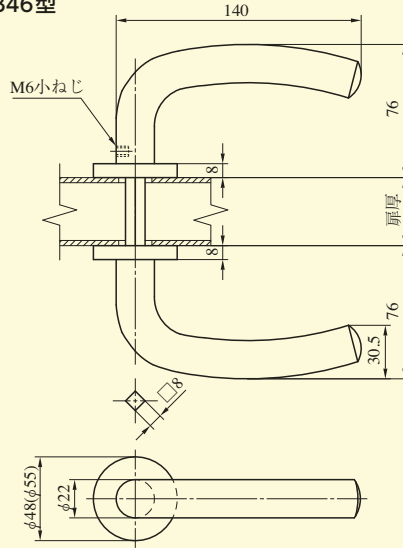
注) (φ55) はLHSシリーズの場合を示す。

レバーハンドル形状

342型

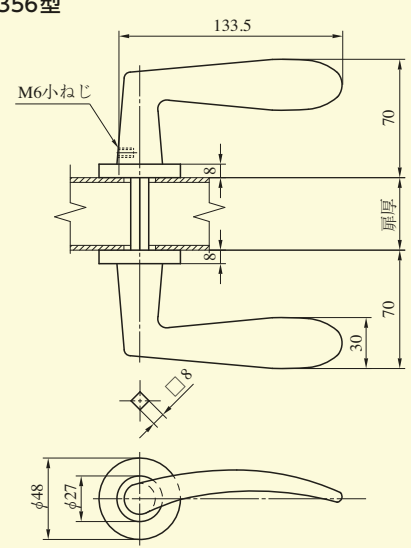


346型

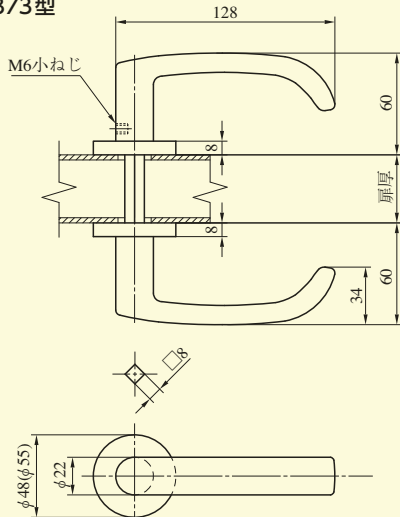


注) (φ55)はLHSシリーズの場合を示す。

356型

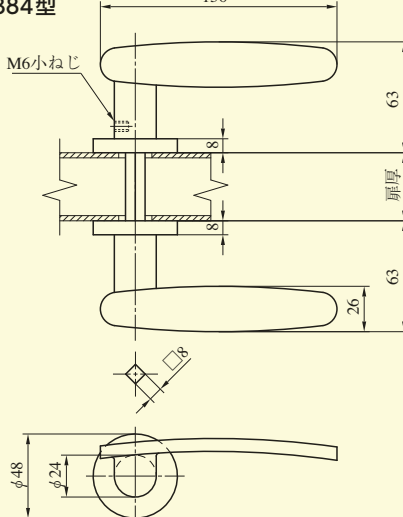


373型



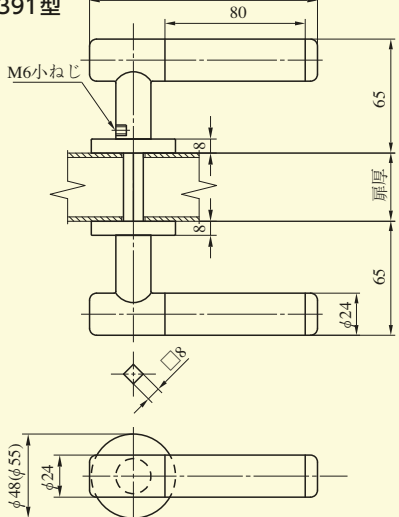
注) (φ55)はLHSシリーズの場合を示す。

384型



注) ハンドルが枠に当たる場合がありますのでバックセット51mm以上のケースでご使用ください。

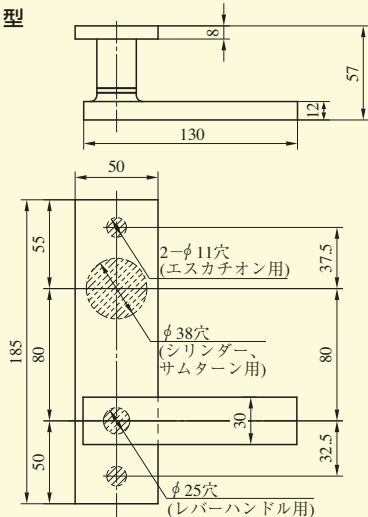
391型



注) ハンドルが枠に当たる場合がありますのでバックセット51mm以上のケースでご使用ください。

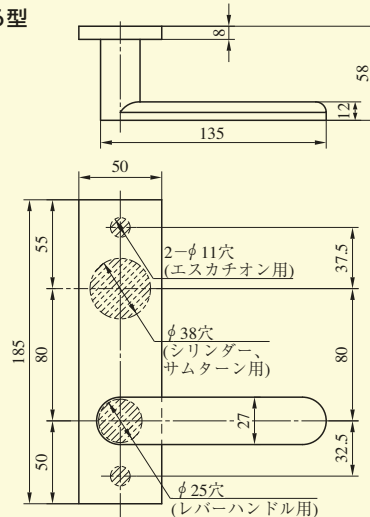
注) (φ55)はLHSシリーズの場合を示す。

63型

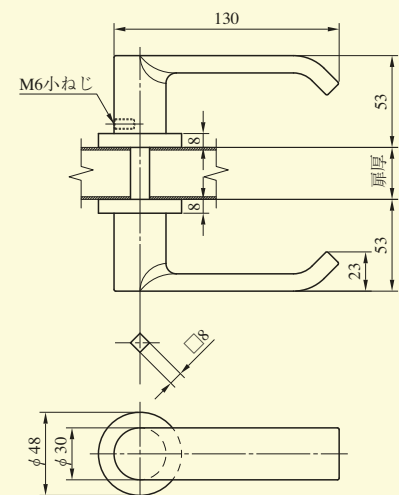


注) ハンドルが枠に当たる場合がありますのでバックセット51mm以上のケースでご使用ください。

66型



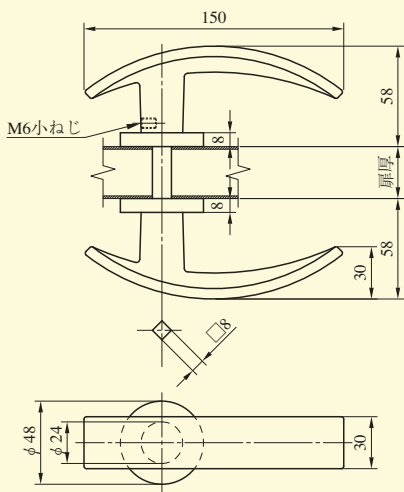
410型



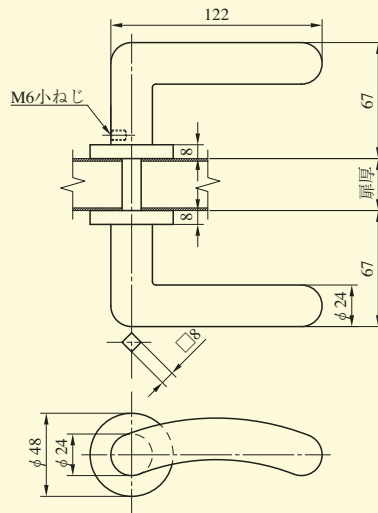
レバーハンドル形状

レバー
ハンドル

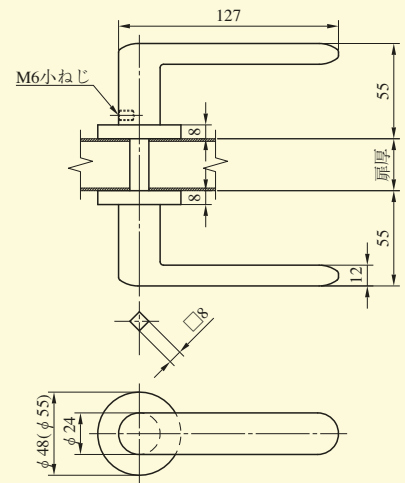
411型 注) ハンドルが枠に当たる場合がありますのでバックセット64mm以上のケースでご使用ください。



413型

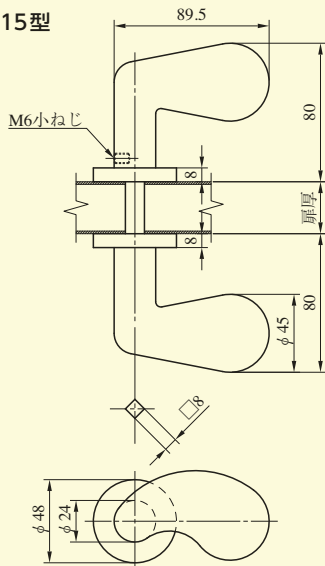


414型

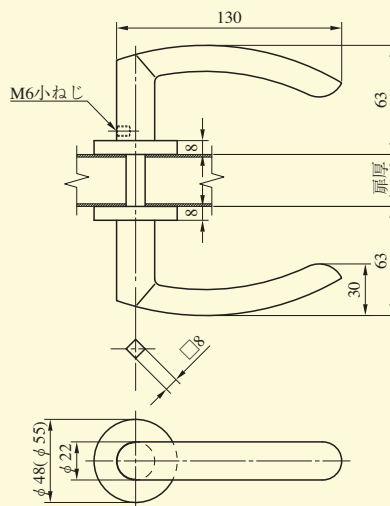


注) (φ55) はLHSシリーズの場合を示す。

415型



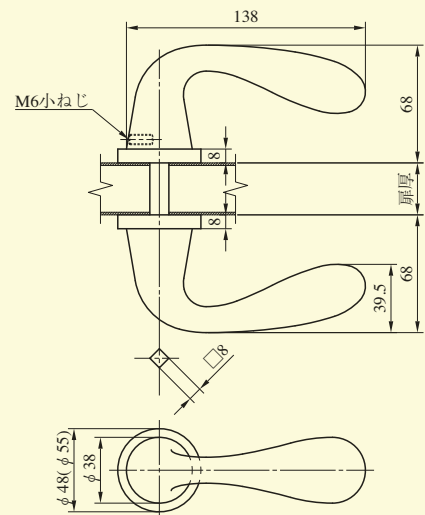
420型



注) (φ55) はLHSシリーズの場合を示す。

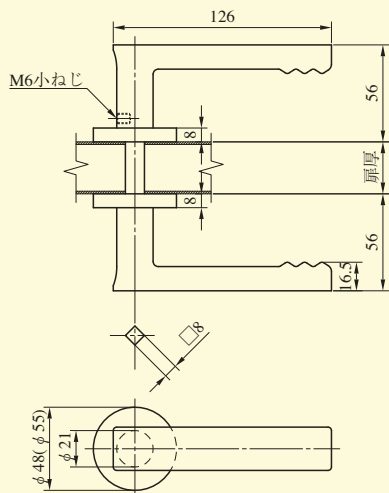
421型

注) バックセット38mm以上のケースでご使用ください。



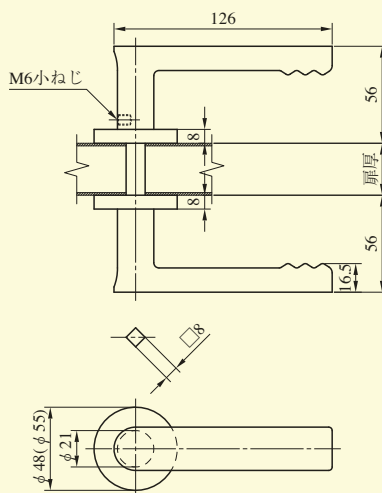
注) (φ55) はLHSシリーズの場合を示す。

430型



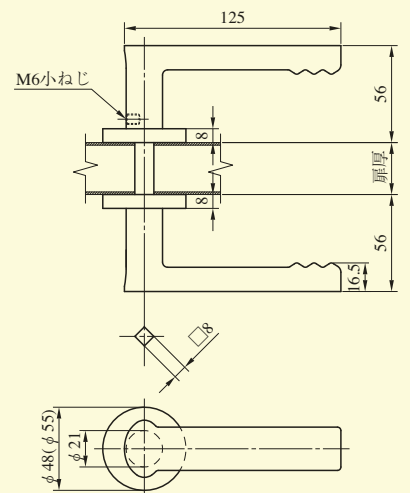
注) (φ55) はLHSシリーズの場合を示す。

431型



注) (φ55) はLHSシリーズの場合を示す。

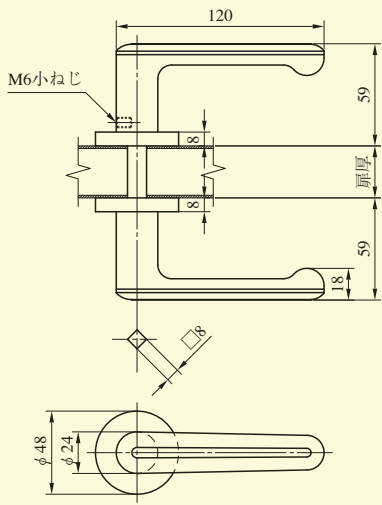
432型



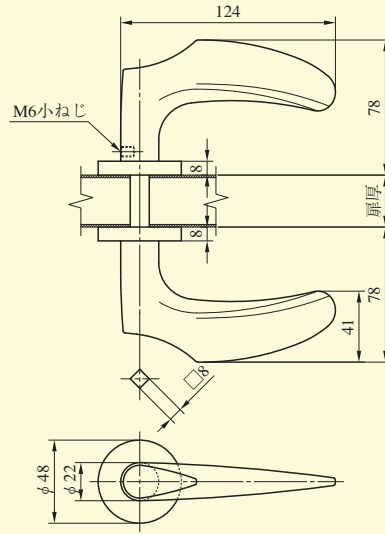
注) (φ55) はLHSシリーズの場合を示す。

レバーハンドル形状

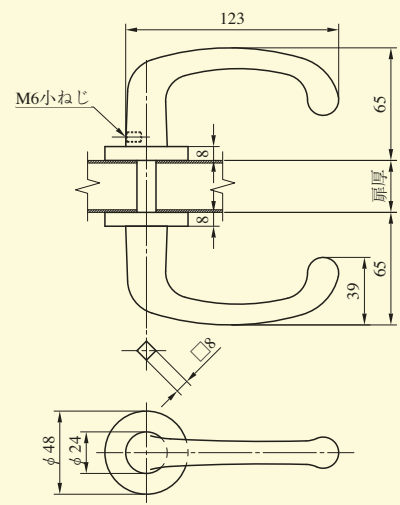
441型



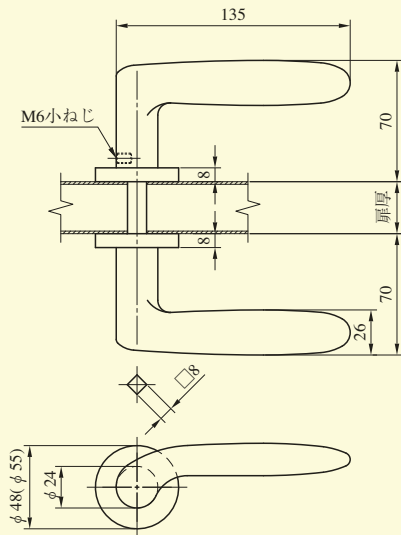
443型



460型



472型



注) (φ55) はLHSシリーズの場合を示す。

レバー
ハンドル