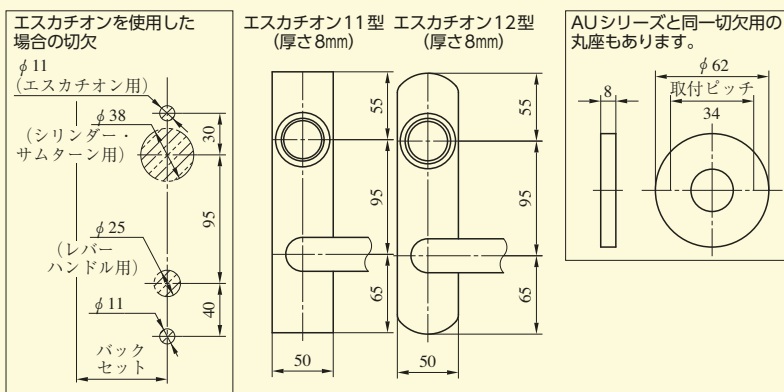
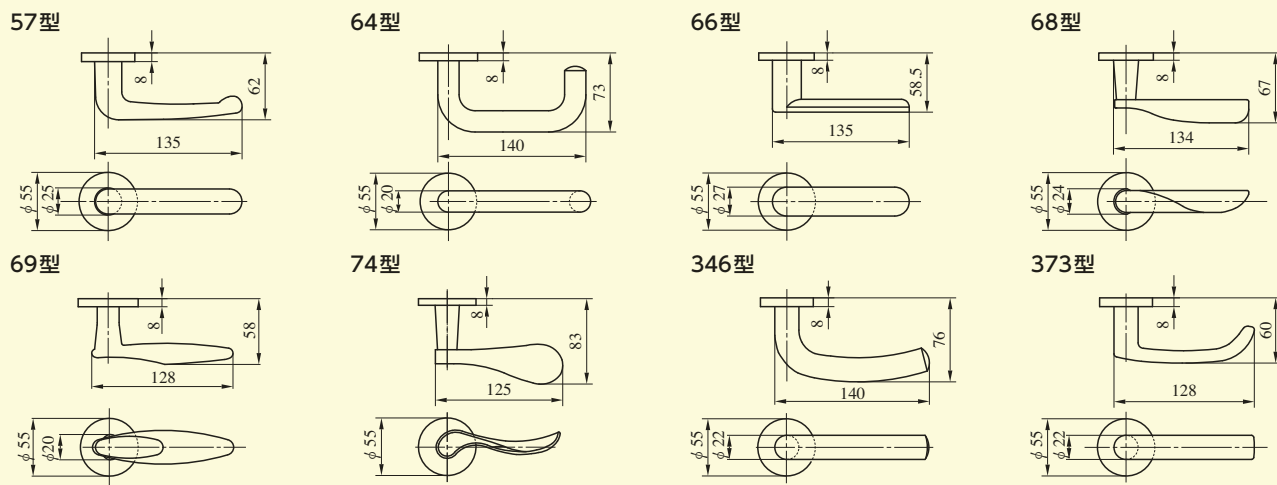


●扉厚によるストライクのL寸法(単位mm)

片開き扉用			両開き扉用		
扉厚(壁~扉)	記号	L寸法	扉厚(壁~扉)	記号	L寸法
33~42	DP	24	33~37	L	18
42~50	ER	28	37~42	CM	20
50~58	FT	32	42~46	N	22
58~66	G	36	46~50	DP	24
			50~54	Q	26
			54~58	ER	28
			58~62	S	30
			62~66	FT	32



レバーハンドル形状(LHS、LHT共通) P170からつづく



装着可能シリンダー	型 式	レバーハンドル形状	機 能	バックセット (mm) / ケース深さ (mm)	スペーシング (mm)	扉厚 (mm以上~mm未満)
U9 PR (-J) LB (-J) JN	LHT	18,19,50,51, 52,53,55,56, 57,64,66,68, 69,74,346, 373	1 4	76 / 107	95	33~42
			1A 2A	64 / 95 76 / 107		42~50 50~58 58~66

(注) LBシリンダーの場合は4型はありませんのでご注意ください。

LHT

LHS ・ LHT SERIES シリンダーの扉厚による寸法図

LHS
LHT
シリンダー
寸法図

扉厚	U9シリンダー、PR(-J)シリンダー LB(-J)シリンダー、JNシリンダー																												
扉厚 33 mm 以上 ~ 42 mm 未満	<table border="1"> <thead> <tr> <th></th> <th>A</th> <th>B</th> <th>C</th> </tr> </thead> <tbody> <tr> <td>U9</td> <td>18.5</td> <td>40.5</td> <td>71.5</td> </tr> <tr> <td>PR</td> <td>22.5</td> <td>42</td> <td>73</td> </tr> <tr> <td>PR-J</td> <td>22.5</td> <td>45.5</td> <td>76.5</td> </tr> <tr> <td>LB</td> <td>26.5</td> <td>49</td> <td>80</td> </tr> <tr> <td>LB-J</td> <td>26.5</td> <td>51</td> <td>82</td> </tr> <tr> <td>JN</td> <td>18.5</td> <td>39.5</td> <td>70.5</td> </tr> </tbody> </table>		A	B	C	U9	18.5	40.5	71.5	PR	22.5	42	73	PR-J	22.5	45.5	76.5	LB	26.5	49	80	LB-J	26.5	51	82	JN	18.5	39.5	70.5
	A	B	C																										
U9	18.5	40.5	71.5																										
PR	22.5	42	73																										
PR-J	22.5	45.5	76.5																										
LB	26.5	49	80																										
LB-J	26.5	51	82																										
JN	18.5	39.5	70.5																										
扉厚 42 mm 以上 ~ 50 mm 未満	<table border="1"> <thead> <tr> <th></th> <th>A</th> <th>B</th> <th>C</th> </tr> </thead> <tbody> <tr> <td>U9</td> <td>14.5</td> <td>40.5</td> <td>71.5</td> </tr> <tr> <td>PR</td> <td>18</td> <td>42</td> <td>73</td> </tr> <tr> <td>PR-J</td> <td>18</td> <td>45.5</td> <td>76.5</td> </tr> <tr> <td>LB</td> <td>22.5</td> <td>49</td> <td>80</td> </tr> <tr> <td>LB-J</td> <td>22.5</td> <td>51</td> <td>82</td> </tr> <tr> <td>JN</td> <td>14.5</td> <td>39.5</td> <td>70.5</td> </tr> </tbody> </table>		A	B	C	U9	14.5	40.5	71.5	PR	18	42	73	PR-J	18	45.5	76.5	LB	22.5	49	80	LB-J	22.5	51	82	JN	14.5	39.5	70.5
	A	B	C																										
U9	14.5	40.5	71.5																										
PR	18	42	73																										
PR-J	18	45.5	76.5																										
LB	22.5	49	80																										
LB-J	22.5	51	82																										
JN	14.5	39.5	70.5																										
扉厚 50 mm 以上 ~ 58 mm 未満	<table border="1"> <thead> <tr> <th></th> <th>A</th> <th>B</th> <th>C</th> </tr> </thead> <tbody> <tr> <td>U9</td> <td>10.5</td> <td>40.5</td> <td>77.5</td> </tr> <tr> <td>PR</td> <td>14</td> <td>42</td> <td>79</td> </tr> <tr> <td>PR-J</td> <td>14</td> <td>45.5</td> <td>82.5</td> </tr> <tr> <td>LB</td> <td>18</td> <td>49</td> <td>86</td> </tr> <tr> <td>LB-J</td> <td>18</td> <td>51</td> <td>88</td> </tr> <tr> <td>JN</td> <td>10.5</td> <td>39.5</td> <td>76.5</td> </tr> </tbody> </table>		A	B	C	U9	10.5	40.5	77.5	PR	14	42	79	PR-J	14	45.5	82.5	LB	18	49	86	LB-J	18	51	88	JN	10.5	39.5	76.5
	A	B	C																										
U9	10.5	40.5	77.5																										
PR	14	42	79																										
PR-J	14	45.5	82.5																										
LB	18	49	86																										
LB-J	18	51	88																										
JN	10.5	39.5	76.5																										
扉厚 58 mm 以上 ~ 66 mm 未満	<table border="1"> <thead> <tr> <th></th> <th>A</th> <th>B</th> <th>C</th> </tr> </thead> <tbody> <tr> <td>U9</td> <td>6</td> <td>40.5</td> <td>77.5</td> </tr> <tr> <td>PR</td> <td>10</td> <td>42</td> <td>79</td> </tr> <tr> <td>PR-J</td> <td>10</td> <td>45.5</td> <td>82.5</td> </tr> <tr> <td>LB</td> <td>14</td> <td>49</td> <td>86</td> </tr> <tr> <td>LB-J</td> <td>14</td> <td>51</td> <td>88</td> </tr> <tr> <td>JN</td> <td>6</td> <td>39.5</td> <td>76.5</td> </tr> </tbody> </table>		A	B	C	U9	6	40.5	77.5	PR	10	42	79	PR-J	10	45.5	82.5	LB	14	49	86	LB-J	14	51	88	JN	6	39.5	76.5
	A	B	C																										
U9	6	40.5	77.5																										
PR	10	42	79																										
PR-J	10	45.5	82.5																										
LB	14	49	86																										
LB-J	14	51	88																										
JN	6	39.5	76.5																										