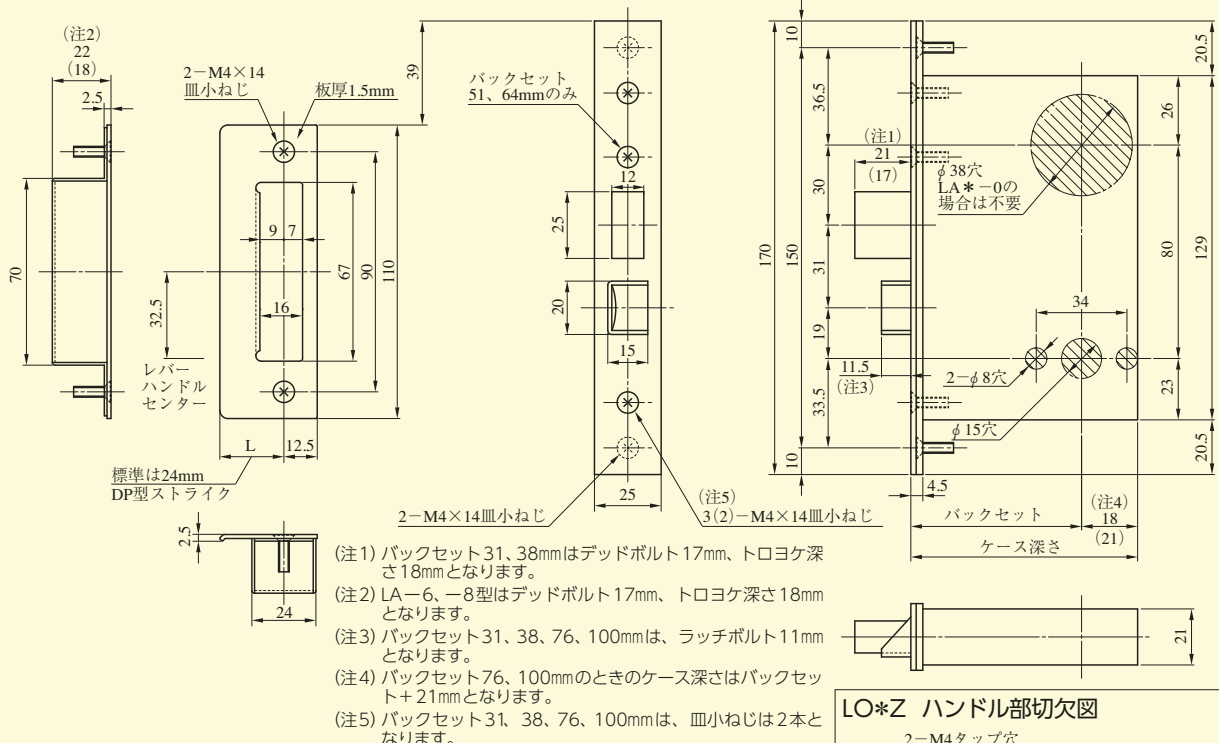


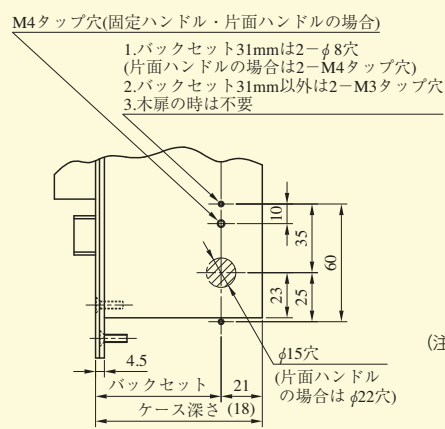
LA



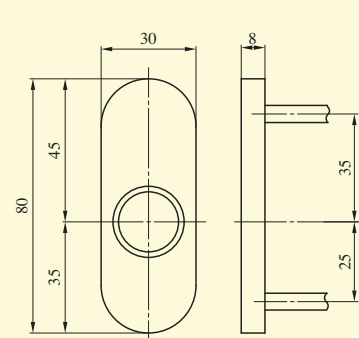
●扉厚によるストライクのL寸法(単位mm)

片開き扉用			両開き扉用		
扉厚(壁~扉)	記号	L寸法	扉厚(壁~扉)	記号	L寸法
29~33	CM	20	29~33	K	16
33~42	DP	24	33~37	L	18
42~50	ER	28	37~42	CM	20
50~58	FT	32	42~46	N	22
58~66	G	36	46~50	DP	24
			50~54	Q	26
			54~58	ER	28
			58~62	S	30
			62~66	FT	32

バックセット31mmのレバーハンドル部の切欠

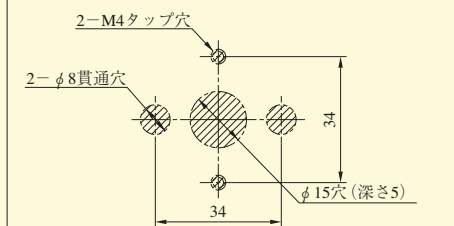


バックセット31mm用ハンドル座

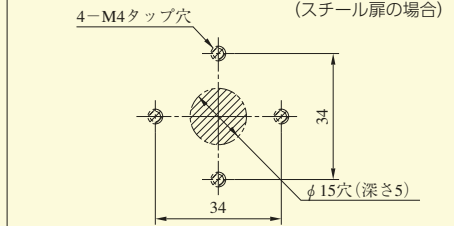


(注) バックセット31mm以外は座の取付は扉へ直止めとなるため、最小扉厚は29mmとなります。取付の際にはφ8穴をM3タップ穴にして、取付ねじはM3をご使用ください。木扉の場合は、ねじ用穴加工は不要です。

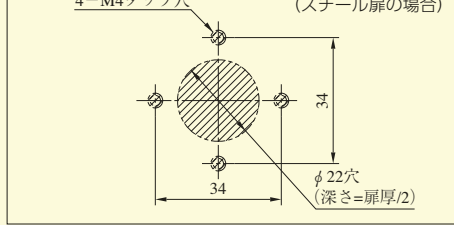
LO*Z ハンドル部切欠図



LO*Z-H ハンドル部切欠図 (スチール扉の場合)



LA*-□H, LO*-H ハンドル部切欠図 (スチール扉の場合)

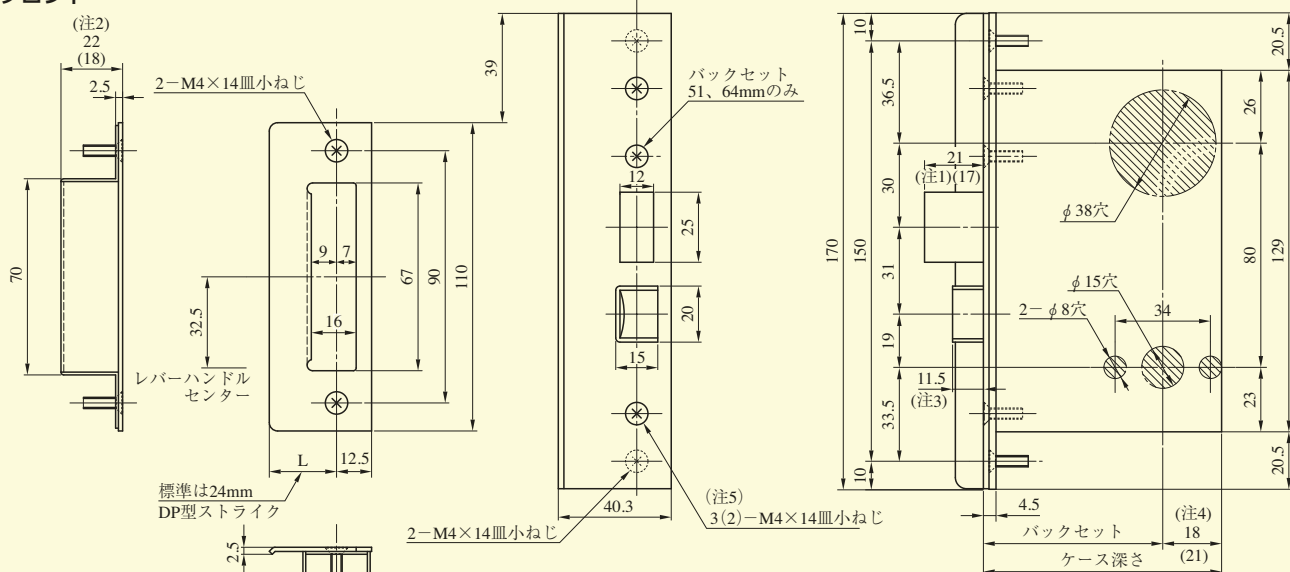


(注5) 木製扉の片面固定ハンドルまたは片面ハンドルは、LO・BR1、LO・BR2 (P187参照) をご使用ください。切欠寸法は通常の両面ハンドルと同じです。
(注6) LOZ型は樹脂製のレバーハンドル40・41型はご使用にできません。

装着可能シンダー	型式	レバーハンドル形状	機能	バックセット(mm) / ケース深さ(mm)	スペーシング (mm)	扉厚 (mm以上~mm未満)
U9 PR (-J) LB (-J) JN	LA	18,19,20,21,22,23,29,31,32,33,	1	31 / 49	80	29~33
		34,35,40,41,50,51,52,53,55,56,	2	38 / 56		33~42
		57,62,63,64,65,66,67,68,69,74,	3	51 / 69		42~50
		342,346,356,373,384,391,410,	4	64 / 82		50~58
		411,413,414,415,420,421,430,	0	76 / 97 (注4)		58~66
		431,432,441,443,460,472	6	100 / 121 (注4)		
			8			

●レバーハンドル形状63・65・67・384・391型は枠に当たる場合がありますので、バックセット51mm以上、29・411型は64mm以上のケースでご使用ください。
●LBシンダーの場合は枠に当たる場合がありますので、バックセット38mm以上のケースでご使用ください。

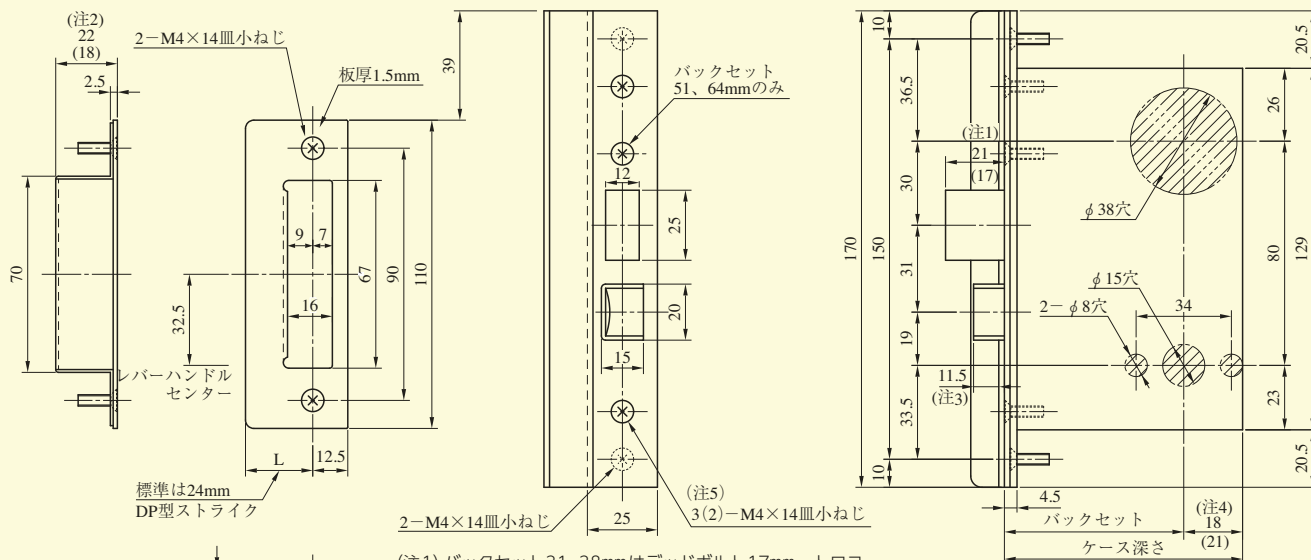
Lフロント



●扉厚によるストライクのL寸法(単位mm)

片開き扉用			両開き扉用		
扉厚(壁～扉)	記号	L寸法	扉厚(壁～扉)	記号	L寸法
29～33	CM	20	29～33	K	16
33～42	DP	24	33～37	L	18
			37～42	CM	20
			42～46	N	22
			46～50	DP	24

段付Lフロント



- (注1) バックセット31、38mmはデッドボルト17mm、トロヨケ深さ18mmとなります。
- (注2) LA-6、-8、-0型はデッドボルト17mm、トロヨケ深さ18mmとなります。
- (注3) バックセット31、38、76、100mmは、ラッチボルト11mmとなります。
- (注4) バックセット76、100mmのときのケース深さはバックセット+21mmとなります。
- (注5) バックセット31、38、76、100mmは、皿小ねじは2本となります。

装着可能シリンダー	型式	レバーハンドル形状	機能	バックセット(mm) / ケース深さ(mm)	スペーシング(mm)	扉厚(mm以上～mm未満)
U9 PR (-J) LB (-J) JN	LA	18,19,20,21,22,23,29,31,32,33, 34,35,40,41,50,51,52,53,55,56, 57,62,63,64,65,66,67,68,69,74, 342,346,356,373,384,391,410, 411,413,414,415,420,421,430, 431,432,441,443,460,472	1 2 3 4 6 8	31 / 49 38 / 56 51 / 69 64 / 82 76 / 97 (注4) 100 / 121 (注4)	80	29～33 33～42 42～50 (両開きのみ)

●レバーハンドル形状63・65・67・384・391型は枠に当たる場合がありますので、バックセット51mm以上、29・411型は64mm以上のケースでご使用ください。
●LBシリンダーの場合は枠に当たる場合がありますので、バックセット38mm以上のケースでご使用ください。

LA