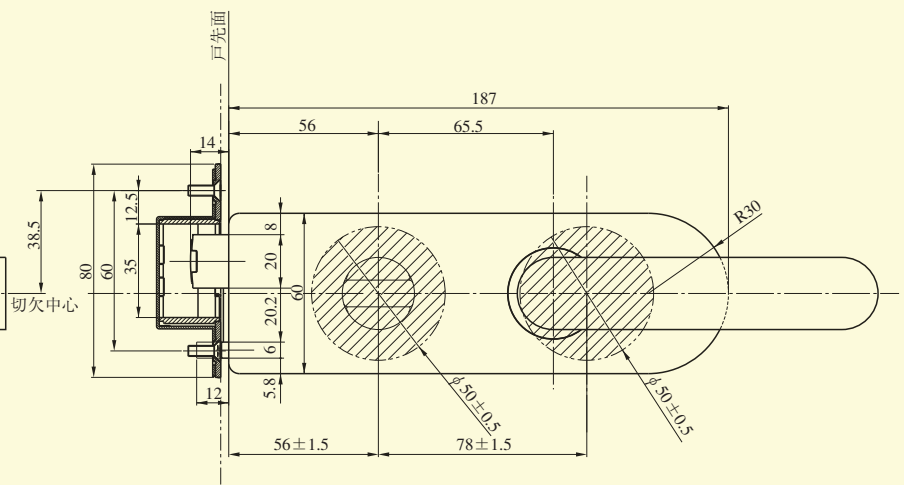
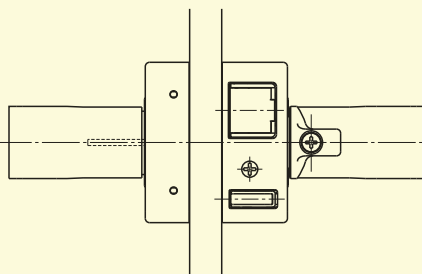
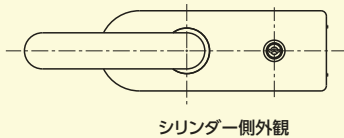
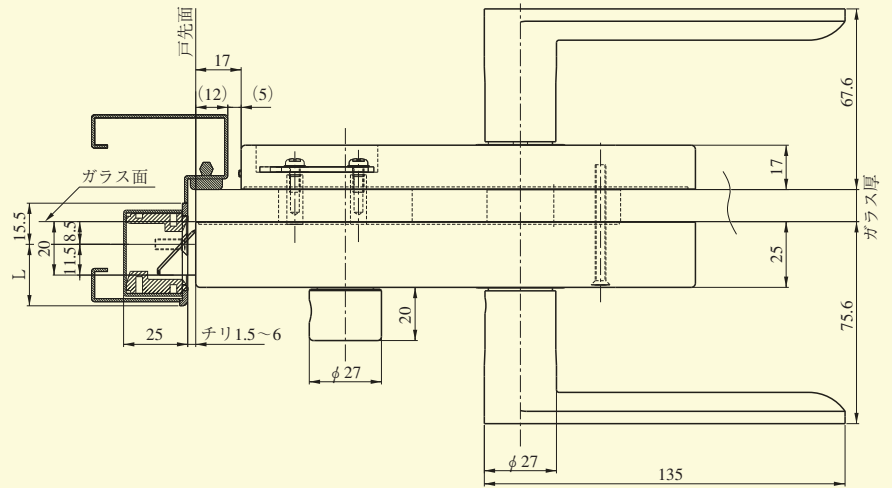
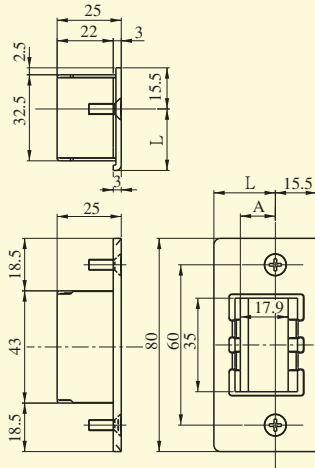


本図はU9TGL6690-1型を示す



ストライク  
調整寸法(A)

ストライク調整寸法(A)	ガラス厚	L寸法
10	8	23
11.5	10	25
13.0	12	27

(注) 枠形状に合わせてL寸法をご指示ください。

装着可能シリンダー	型 式	機 能	レバーハンドル形状	ガラス厚 (mm)
U9 JN	TGL	1	50	8
			52	
			53	
			55	
			66	