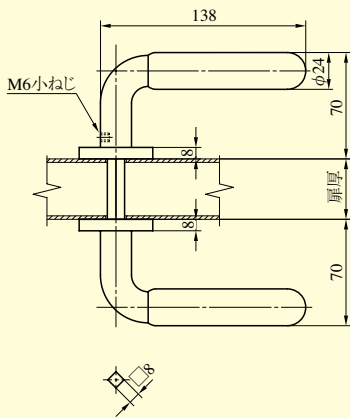


レバーハンドル形状

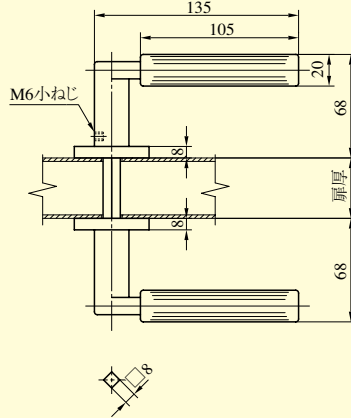
レバー
ハンドル

18型



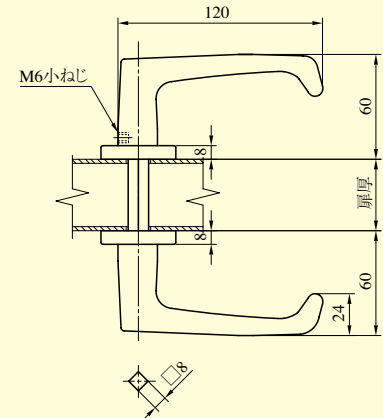
注) (φ55)はLHSシリーズの場合を示す。

19型



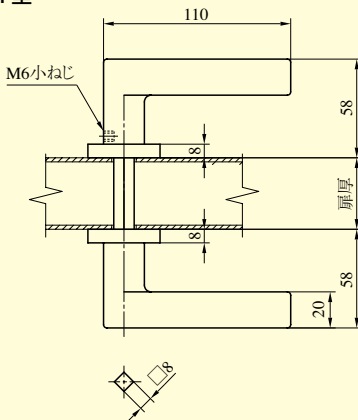
注) (φ55)はLHSシリーズの場合を示す。

20型



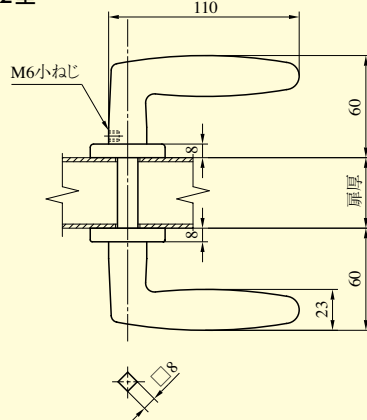
注) (φ55)はLHSシリーズの場合を示す。

21型



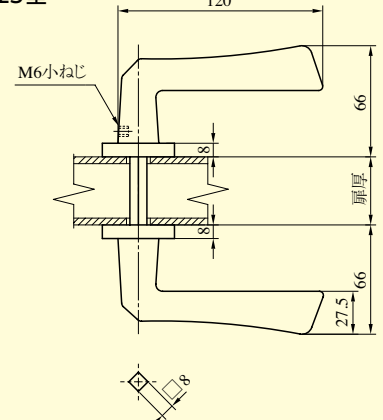
注) (φ55)はLHSシリーズの場合を示す。

22型



注) (φ55)はLHSシリーズの場合を示す。

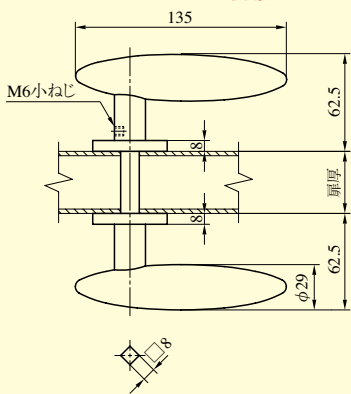
23型



注) (φ55)はLHSシリーズの場合を示す。

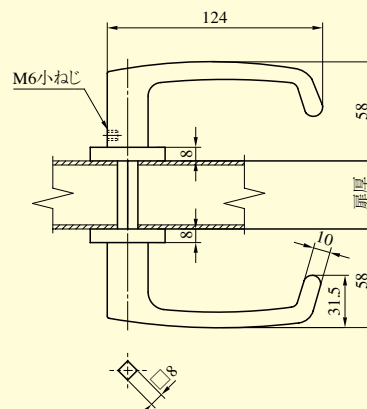
29型

注) ハンドルが枠に当たる場合がありますのでバックセット64mm以上のケースでご使用ください。



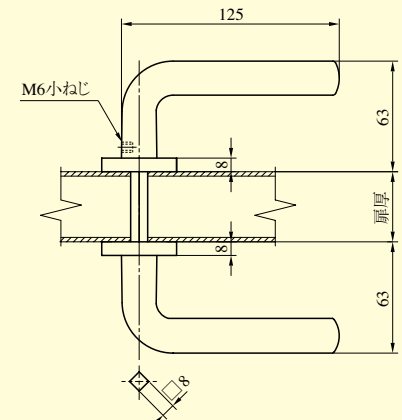
注) (φ55)はLHSシリーズの場合を示す。

31型



注) (φ55)はLHSシリーズの場合を示す。

32型



注) (φ55)はLHSシリーズの場合を示す。