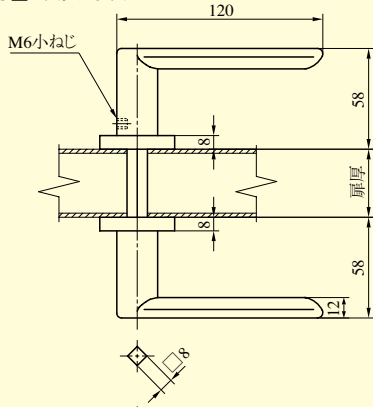


レバーハンドル形状

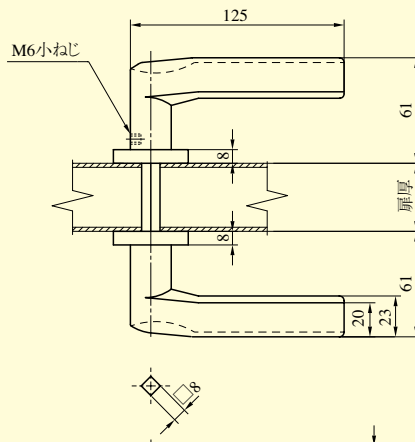
33型、55型

33型：アルミ合金
55型：ステンレス



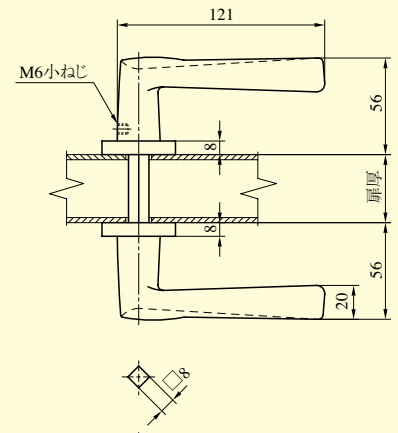
注) (φ55)はLHSシリーズの場合を示す。(55型のみ)

34型



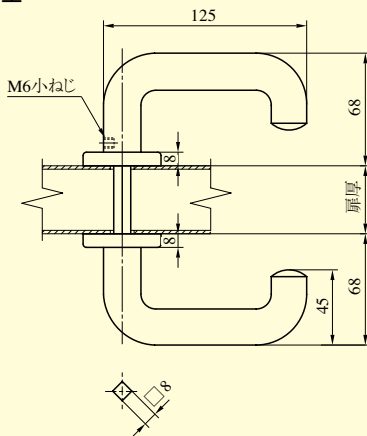
注) (φ55)はLHSシリーズの場合を示す。

35型

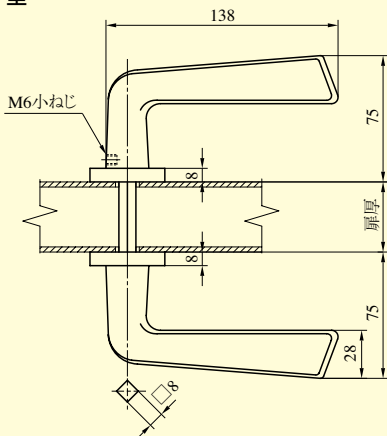


注) (φ55)はLHSシリーズの場合を示す。

40型

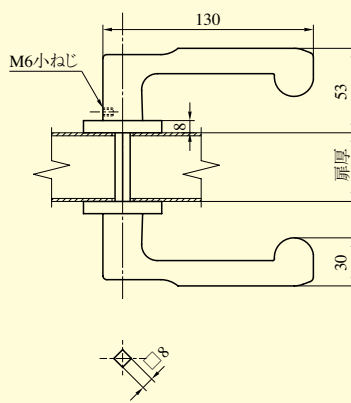


51型

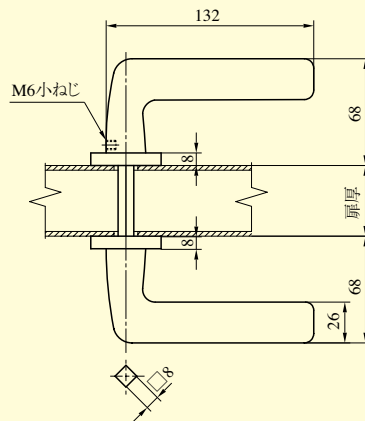


注) (φ55)はLHSシリーズの場合を示す。

41型

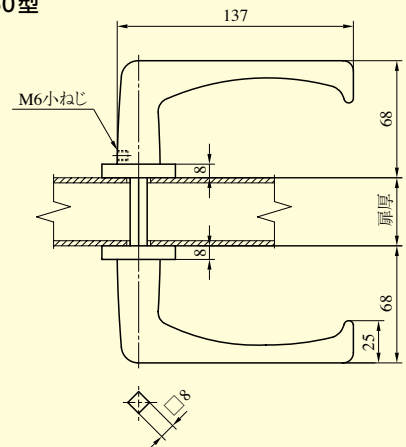


52型



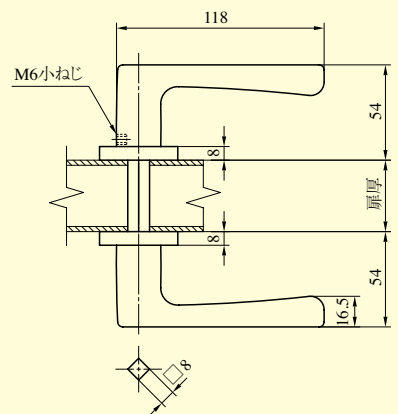
注) (φ55)はLHSシリーズの場合を示す。

50型



注) (φ55)はLHSシリーズの場合を示す。

53型



注) (φ55)はLHSシリーズの場合を示す。