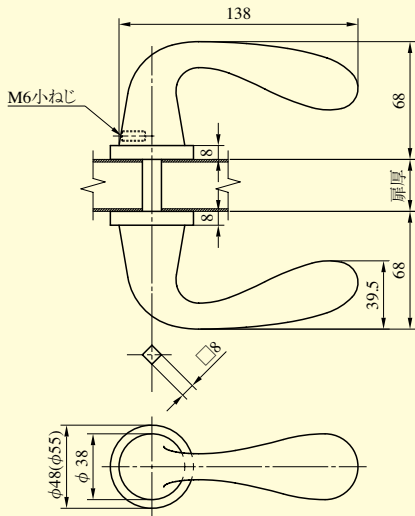


レバーハンドル形状

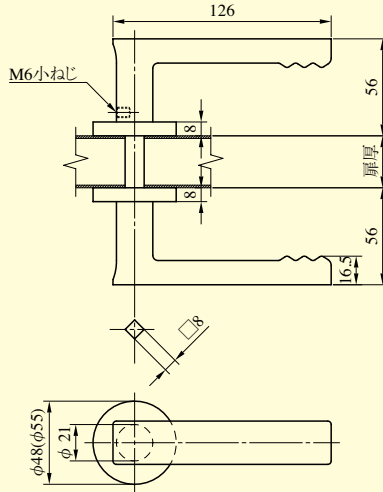
レバー
ハンドル

421型 注) バックセット 38mm以上のケース
でご使用ください。



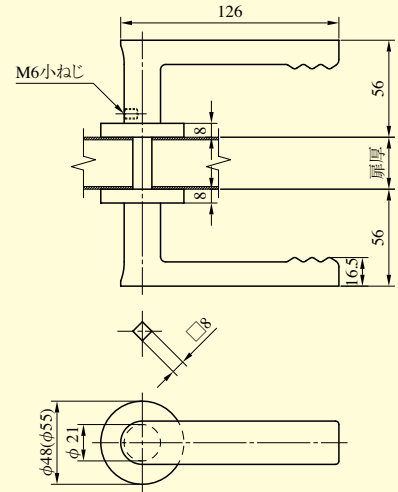
注) (φ55)はLHSシリーズの場合を示す。

430型



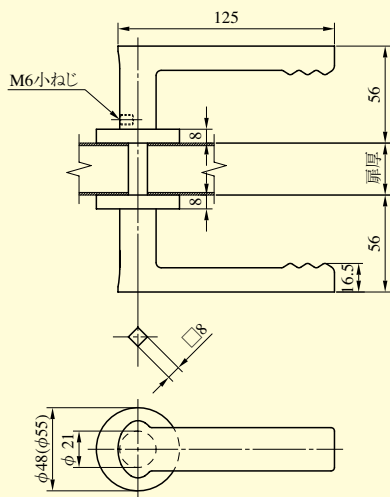
注) (φ55)はLHSシリーズの場合を示す。

431型



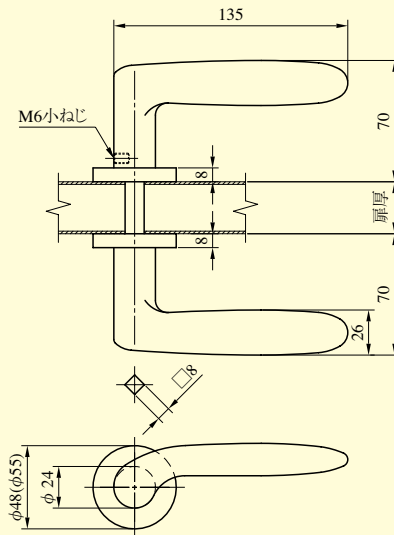
注) (φ55)はLHSシリーズの場合を示す。

432型



注) (φ55)はLHSシリーズの場合を示す。

472型



注) (φ55)はLHSシリーズの場合を示す。