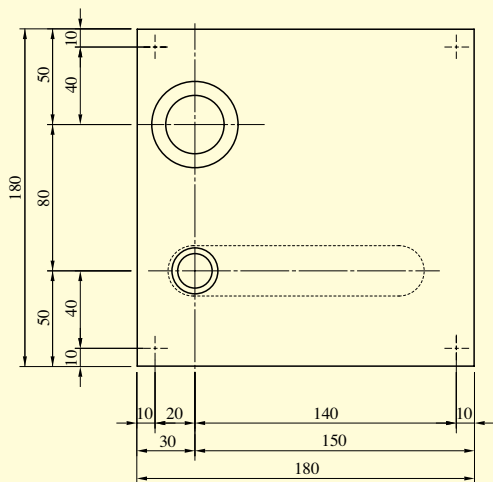


エスカチオン形状—LV・LA・LP SERIES

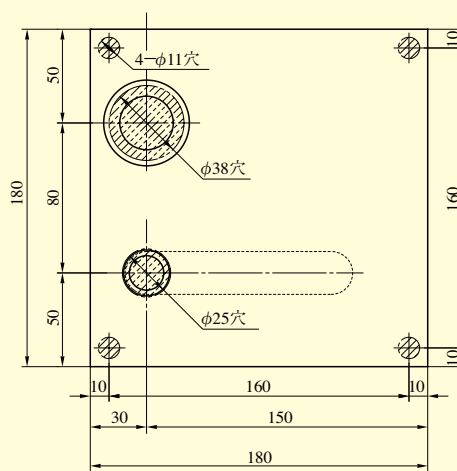
エスカチオン

ELA19、ELA20型



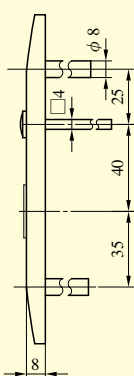
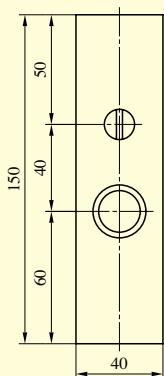
(注) 左右勝手があります。本図は右勝手用を示す。
厚さ ELA19=4mm
ELA20=2mm

ELA19、20型を使用した場合の切欠
(ELOの場合はφ38穴が不要)



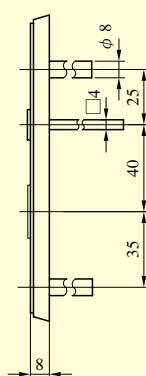
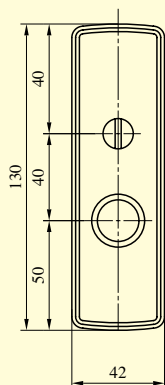
ELP13型

(2017年3月末廃止予定品)

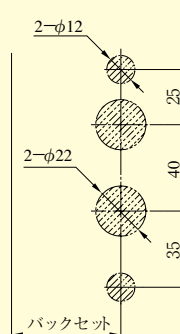


ELP14型(6型のみ)

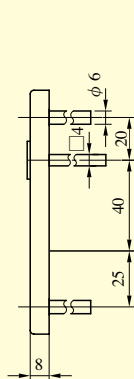
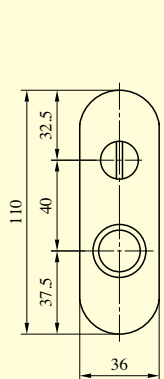
(2017年3月末廃止予定品)



ELP13、14型を使用した場合の切欠

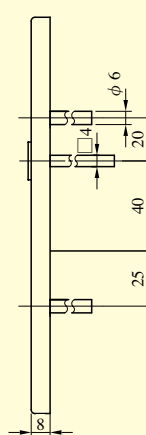
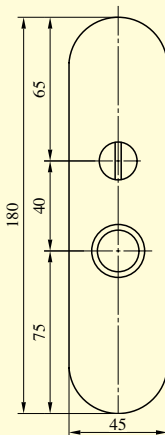


ELP40型



ELP41型

(2017年3月末廃止予定品)



ELP40、41型を使用した場合の切欠

