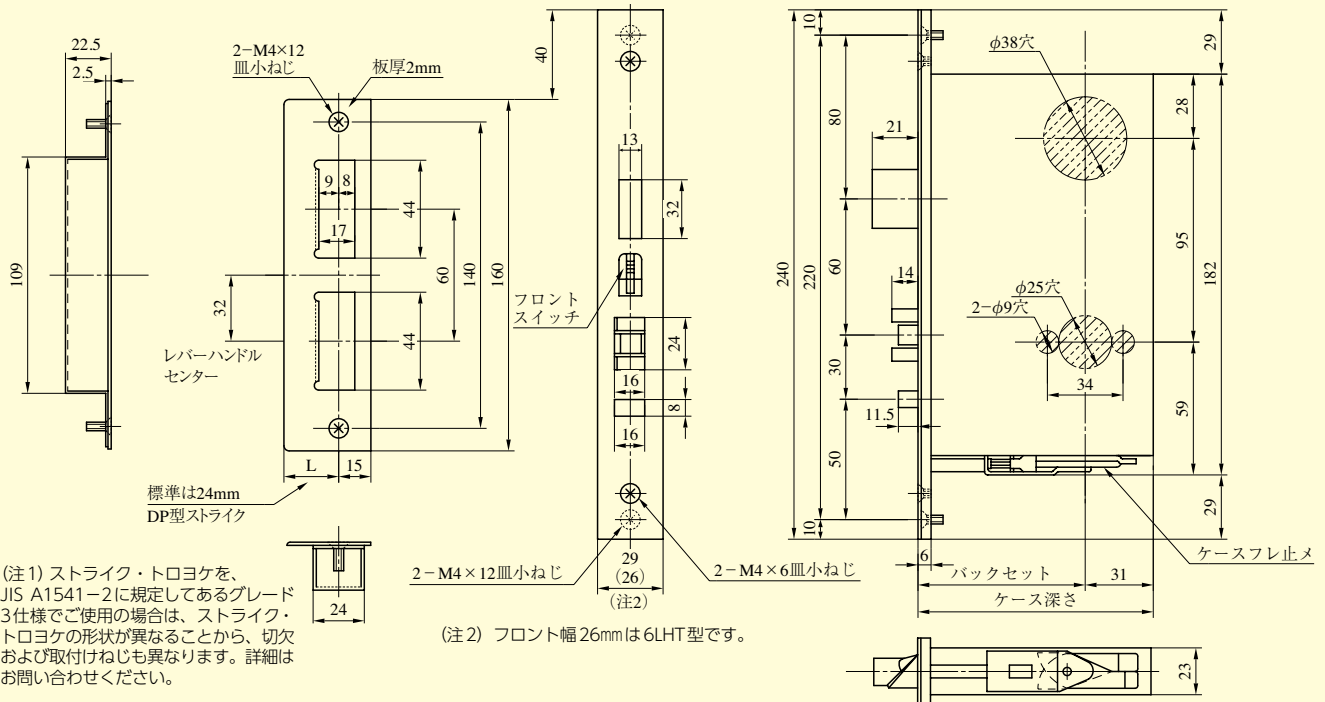
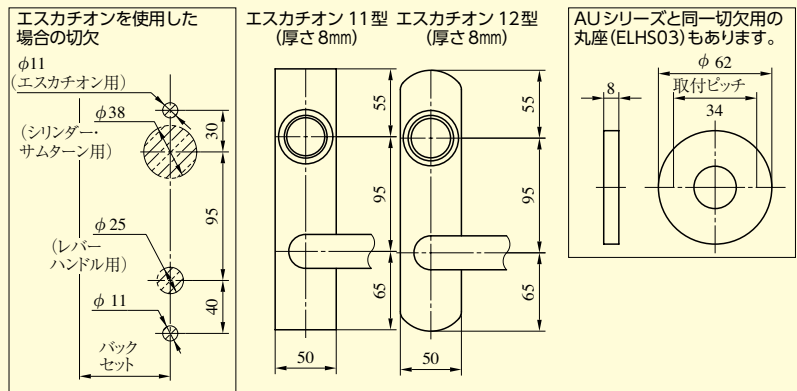


LHT

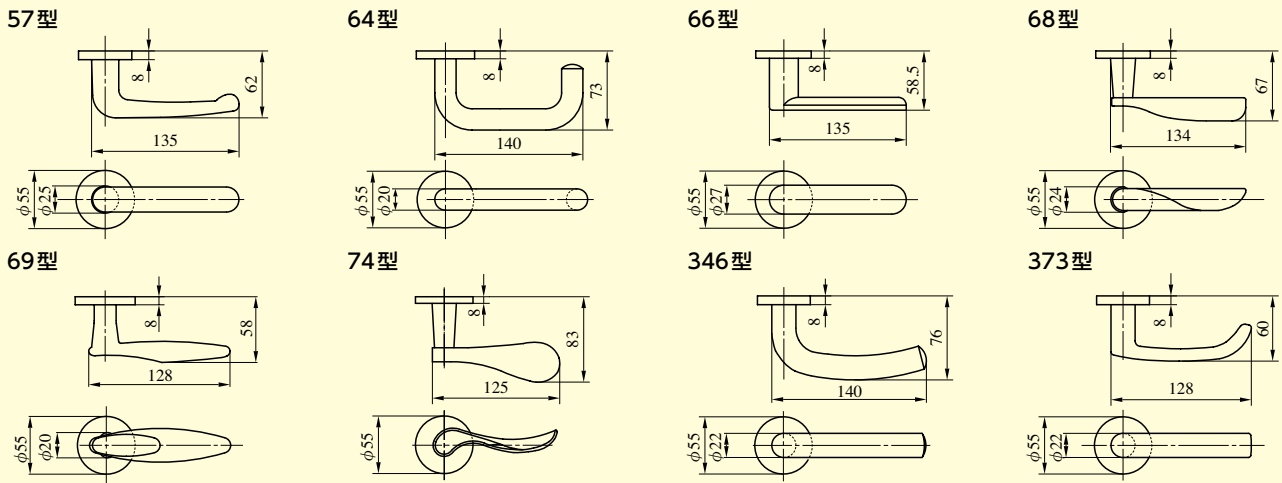


●扉厚によるストライクのL寸法(単位mm)

片開き扉用			両開き扉用		
扉厚(㎜～)	記号	L寸法	扉厚(㎜～)	記号	L寸法
33～42	DP	24	33～37	L	18
42～50	ER	28	37～42	CM	20
50～58	FT	32	42～46	N	22
58～66	G	36	46～50	DP	24
			50～54	Q	26
			54～58	ER	28
			58～62	S	30
			62～66	FT	32



レバーハンドル形状(LHS, LHT 共通) P181からつづく



装着可能シリンダー	型 式	レバーハンドル形状	機 能	バックセット (mm) / ケース深さ (mm)	スペーシング (mm)	扉厚 (mm 以上～mm 未満)
U9 PR (-J) LB (-J) JN	LHT	18,19,50,51, 52,53,55,56, 57,64,66,68, 69,74,346, 373	1 4	76 / 107	95	33～42 42～50 50～58 58～66
			1A 2A	64 / 95 76 / 107		

(注) LBシリンダーの場合は4型はありませんのでご注意ください。