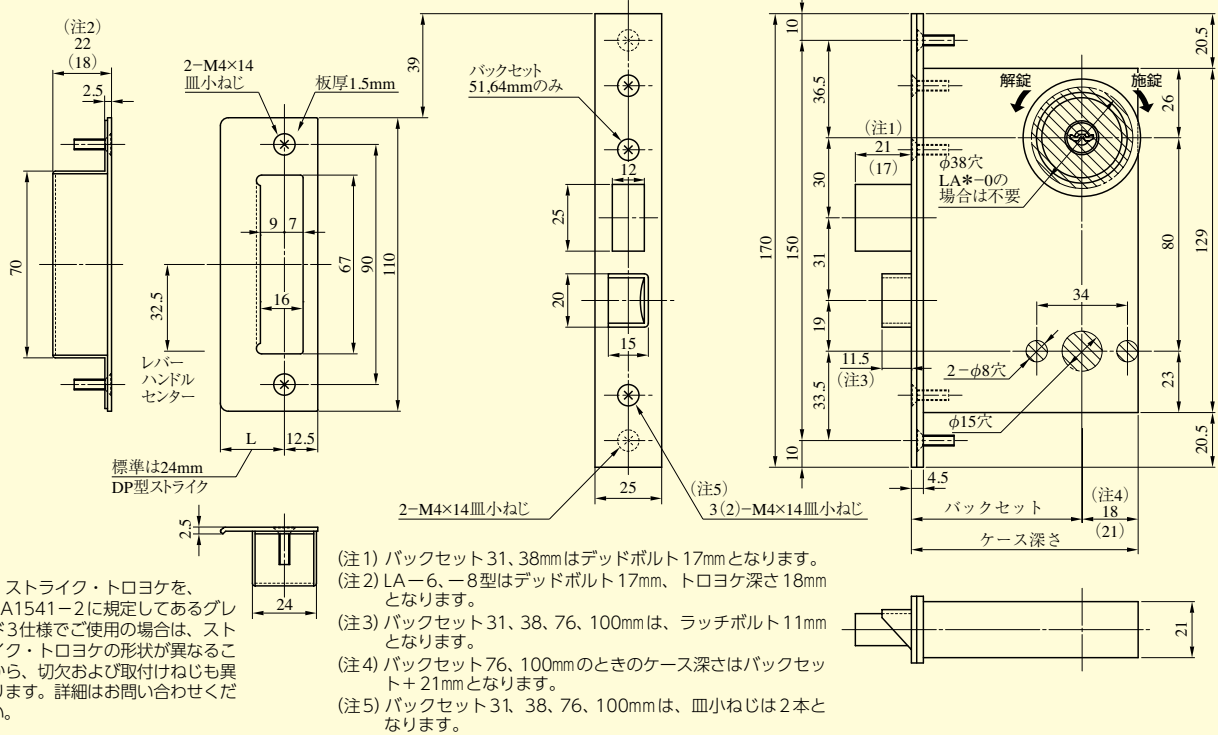


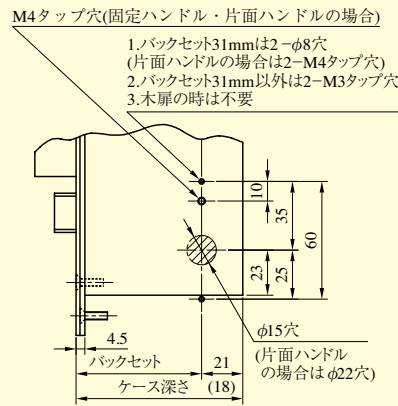
※鍵の回転方向は、右勝手の場合を示す。



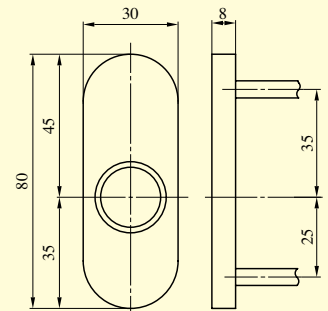
●扉厚によるストライクのL寸法(単位mm)

| 片開き扉用 | | | 両開き扉用 | | |
|--------|----|-----|--------|----|-----|
| 扉厚(壁～) | 記号 | L寸法 | 扉厚(壁～) | 記号 | L寸法 |
| 29～33 | CM | 20 | 29～33 | K | 16 |
| 33～42 | DP | 24 | 33～37 | L | 18 |
| 42～50 | ER | 28 | 37～42 | CM | 20 |
| 50～58 | FT | 32 | 42～46 | N | 22 |
| 58～66 | G | 36 | 46～50 | DP | 24 |
| | | | 50～54 | Q | 26 |
| | | | 54～58 | ER | 28 |
| | | | 58～62 | S | 30 |
| | | | 62～66 | FT | 32 |

バックセット31mmのレバーハンドル部の切欠

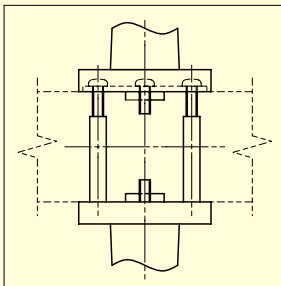


バックセット31mm用ハンドル座

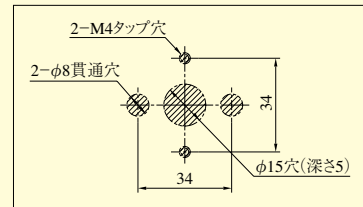


(注6) バックセット 31mm以外は座の取付は扉へ直止めとなるため、最小扉厚は 29mmとなります。取付の際にはφ8穴をM3タップ穴にて、取付ねじはM3をご使用ください。木扉の場合は、ねじ用穴加工は不要です。

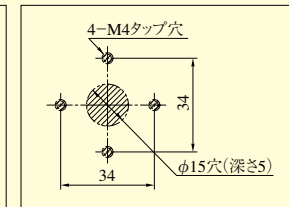
LO*Z 取付参考図



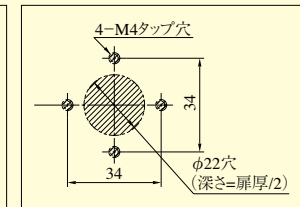
LO*Z ハンドル部切欠図



LO*Z-H ハンドル部切欠図 (スチール扉の場合)



LA*-□H, LO*-H ハンドル部切欠図 (スチール扉の場合)



(注7) 木製扉の片面固定ハンドルまたは片面ハンドルは、LO・BR1, LO・BR2 (P193参照) をご使用ください。切欠寸法は通常の両面ハンドルと同じです。
 (注8) LOZ型は樹脂製のレバーハンドル 40・41型はご使用になれません。

| 装着可能シリンダー | 型式 | レバーハンドル形状 | 機能 | バックセット(mm) / ケース深さ(mm) | スペーシング(mm) | 扉厚(mm以上～mm未満) |
|--------------------------------|----|--|--------------------------|--|------------|---|
| U9 PR (-J) LB (-J) JN | LA | 18,19,20,21,22,23,29,31,32,33, 34,35,40,41,50,51,52,53,55,56, 57,63,64,65,66,67,68,69,74, 342,346,356,373,391,411,414, 420,421,430,431,432,472 | 1 5 2 0 3 6 4 8 | 31 / 49 38 / 56 51 / 69 64 / 82 76 / 97 (注4) 100 / 121 (注4) | 80 | 29～33 33～42 42～50 50～58 58～66 |

●レバーハンドル形状 63・65・67・391型は枠に当たる場合がありますので、バックセット51mm以上、29・411型は64mm以上のケースでご使用ください。
 ●LBシリンダーの場合は枠に当たる場合がありますので、バックセット 38mm以上のケースでご使用ください。