

●座の種類によるA、B、C寸法(単位mm)

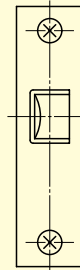
| 座の種類 | A | B | C |
|----------|----|----|-----|
| ELP13、14 | 25 | 35 | φ12 |
| ELP40、41 | 20 | 25 | φ8 |

●扉厚によるストライクのL寸法(単位mm)

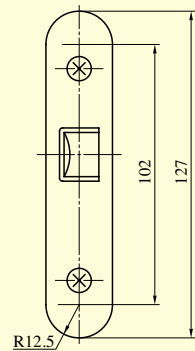
| 片開き扉用 | | | 両開き扉用 | | |
|---------|----|-----|---------|----|-----|
| 扉厚(壁~扉) | 記号 | L寸法 | 扉厚(壁~扉) | 記号 | L寸法 |
| 25~33 | CM | 20 | 25~29 | J | 14 |
| 33~42 | DP | 24 | 29~33 | K | 16 |
| 42~50 | ER | 28 | 33~37 | L | 18 |
| | | | 37~42 | CM | 20 |
| | | | 42~46 | N | 22 |
| | | | 46~50 | DP | 24 |

フロントの種類

C型



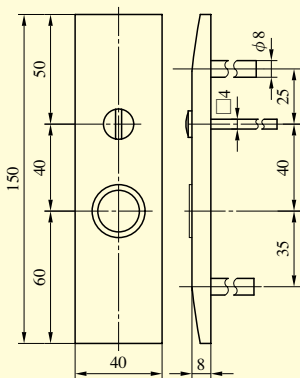
D型



長座の種類

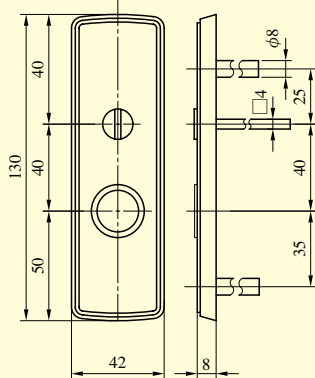
ELP13型

(2017年3月末廃止予定品)

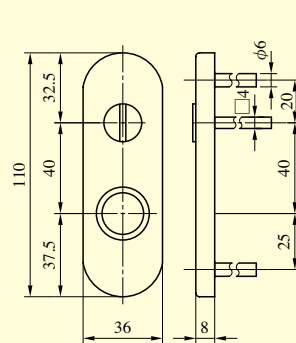


ELP14型(6型のみ)

(2017年3月末廃止予定品)

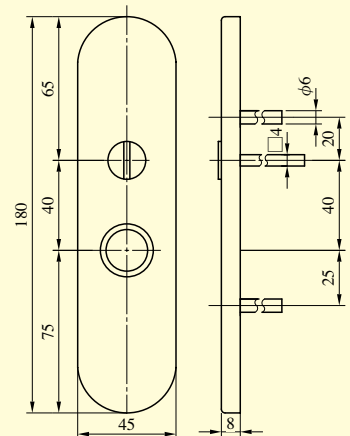


ELP40型



ELP41型

(2017年3月末廃止予定品)



| 型 式 | レバーハンドル形状 | 長座形状 | 機 能 | バックセット(mm) / ケース深さ(mm) | 扉厚(mm以上~mm未満) |
|-----|---|----------|--------|-------------------------------|-------------------------------|
| LP | 20,21,22,23,31,32,33,34,35,342,356,411 | 13 14 | 6 8 | 38 / 55 51 / 68 64 / 81 | 25 ~ 33 33 ~ 42 42 ~ 50 |
| | 20,21,22,23,31,32,33,34,35,50,51,52,53,55,56,57,342,346,356,373,411,414,421,430,431,432,472 | 40 41 | | | |

(注) レバーハンドル形状411型は枠に当たる場合がありますので、バックセット64mmのケースでご使用ください。