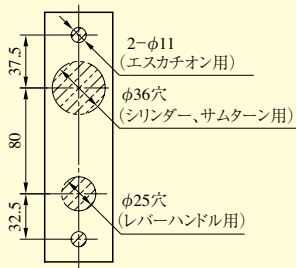
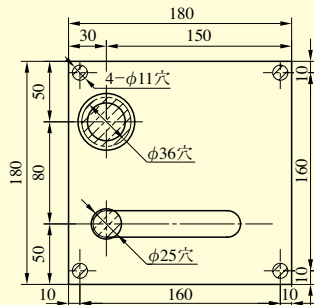


WLA63、WLA66型
レバーハンドルの切欠

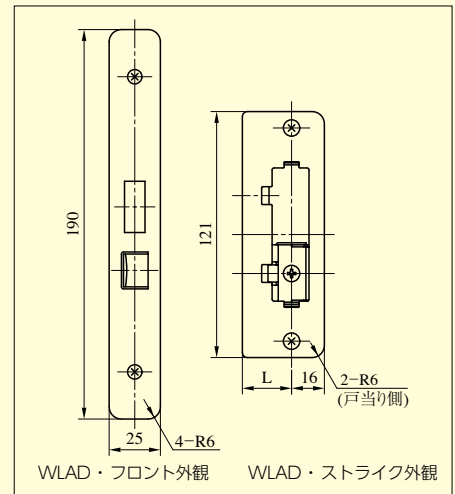


ELA19、ELA20型を使用した
場合の切欠



(注) 左右勝手があります。本図は右勝手用

ルーター加工用のストライク・フロント
WLAD * - □型



●扉厚によるストライクのL寸法(単位mm)

片開き扉用			両開き扉用		
扉厚(壁~扉)	記号	L寸法	扉厚(壁~扉)	記号	L寸法
29~33	CM	20	29~33	K	16
33~42	DP	24	33~37	L	18
42~50	ER	28	37~42	CM	20
50~58	FT	32	42~46	N	22
58~66	G	36	46~50	DP	24
			50~54	Q	26
			54~58	ER	28
			58~62	S	30
			62~66	FT	32

装着可能シリンダー	型 式	レバーハンドル形状	機 能	バックセット(mm) / ケース深さ(mm)	扉厚(mm以上~mm未満)
U9 PR (-J) LB (-J) JN	WLA	18,19,20,21,22,23,29,31,32,33,34,35,40, 41,50,51,52,53,55,56,57,63,64,65,66, 67,68,69,74,342,346,356,373,391,411, 414,420,421,430,431,432,472	1 2 3 4 6 8	51 / 72 64 / 85	29 ~ 33 33 ~ 42 42 ~ 50 50 ~ 58 58 ~ 66

(注) レバーハンドル形状 29・411型は枠に当たる場合がありますので、バックセット64mmのケースでご使用ください。