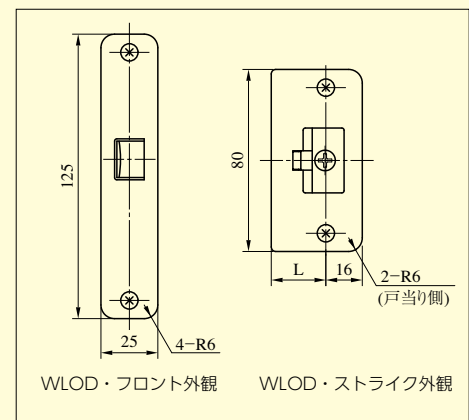


WLO

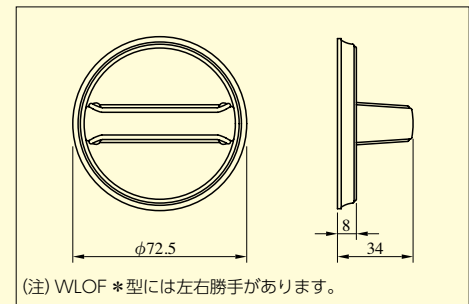
●扉厚によるストライクのL寸法(単位mm)

片開き扉用			両開き扉用		
扉厚(㎜~未満)	記号	L寸法	扉厚(㎜~未満)	記号	L寸法
29~33	CM	20	29~33	K	16
33~42	DP	24	33~37	L	18
42~50	ER	28	37~42	CM	20
50~58	FT	32	42~46	N	22
58~66	G	36	46~50	DP	24
			50~54	Q	26
			54~58	ER	28
			58~62	S	30
			62~66	FT	32

ルーター加工用のストライク・フロント
WLOD *型



戸襖錠の外形寸法図



型 式	レバーハンドル形状	バックセット (mm) / ケース深さ (mm)	扉厚 (mm以上~mm未満)
WLO	18,19,20,21,22,23,29,31,32,33,34,35,40, 41,50,51,52,53,55,56,57,63,64,65,66, 67,68,69,74,342,346,356,373,391,411, 414,420,421,430,431,432,472	51 / 70 64 / 83	29~33 33~42 42~50 50~58 58~66

(注) レバーハンドル形状29・411型は枠に当たる場合がありますので、バックセット64mmのケースでご使用ください。