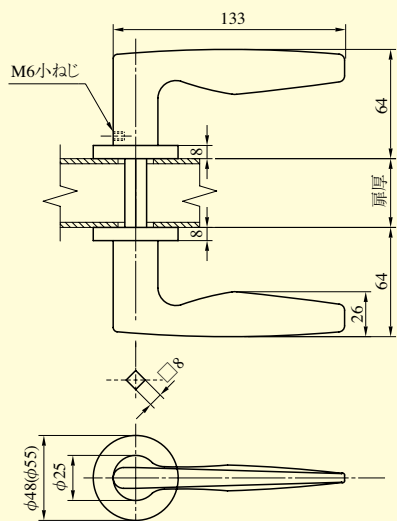


# レバーハンドル形状

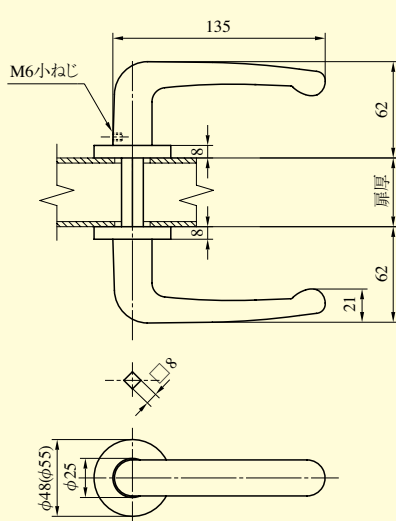
レバー  
ハンドル

56型



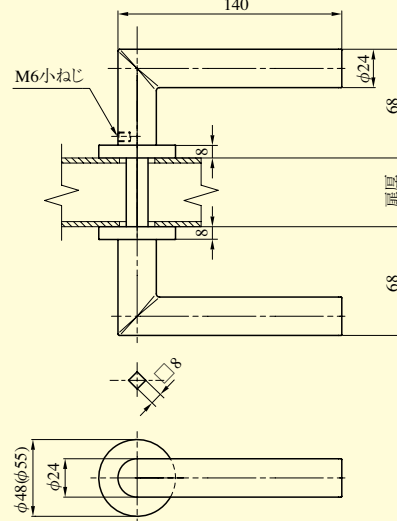
注) (φ55)はLHSシリーズの場合を示す。

57型



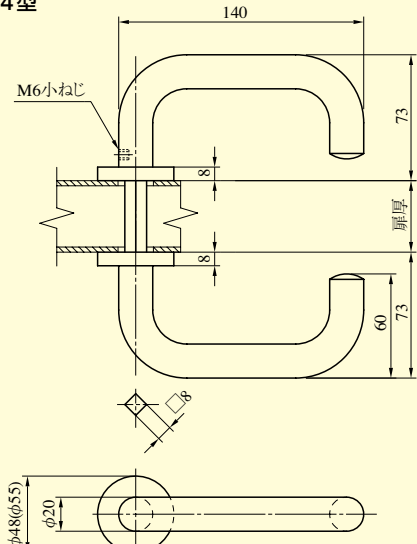
注) (φ55)はLHSシリーズの場合を示す。

59型 (2017年7月発売予定)



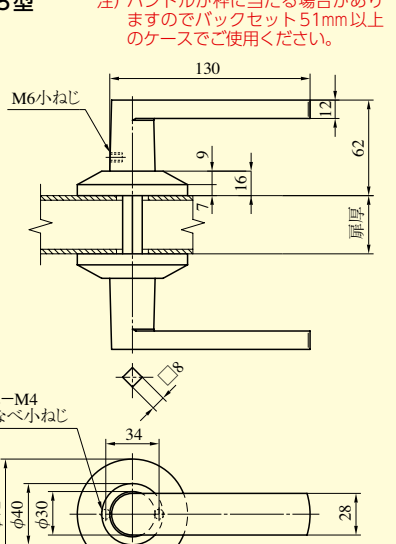
注) (φ55)はLHSシリーズの場合を示す。

64型



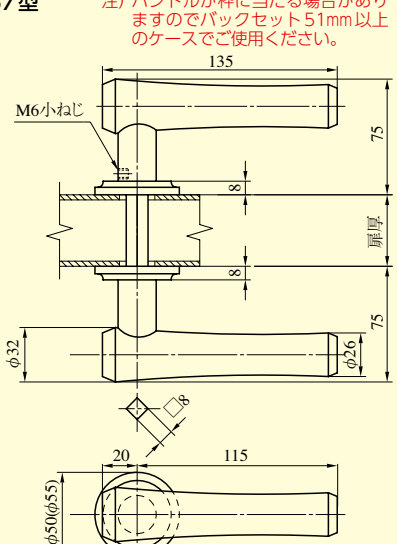
注) (φ55)はLHSシリーズの場合を示す。

65型



注) ハンドルが枠に当たる場合がありますのでバックセット51mm以上のケースでご使用ください。

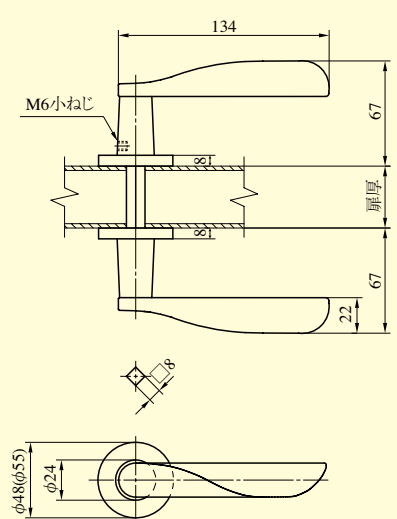
67型



注) ハンドルが枠に当たる場合がありますのでバックセット51mm以上のケースでご使用ください。

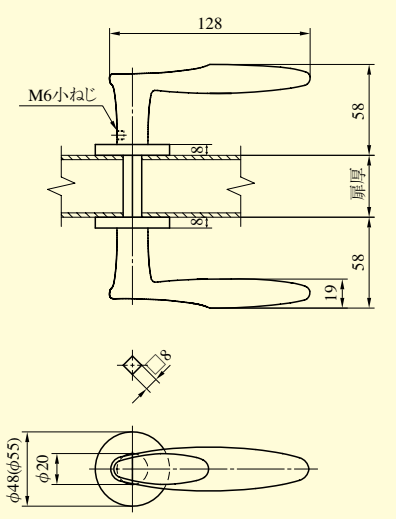
注) (φ55)はLHSシリーズの場合を示す。  
LHSシリーズの場合は標準丸座となります。

68型



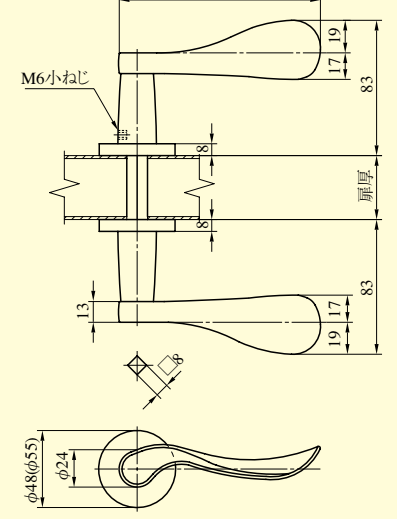
注) (φ55)はLHSシリーズの場合を示す。

69型



注) (φ55)はLHSシリーズの場合を示す。

74型



注) (φ55)はLHSシリーズの場合を示す。