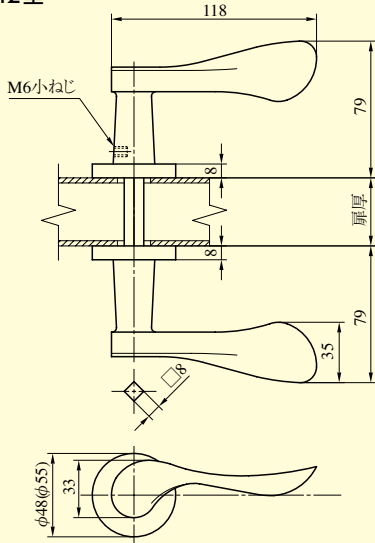


レバーハンドル形状

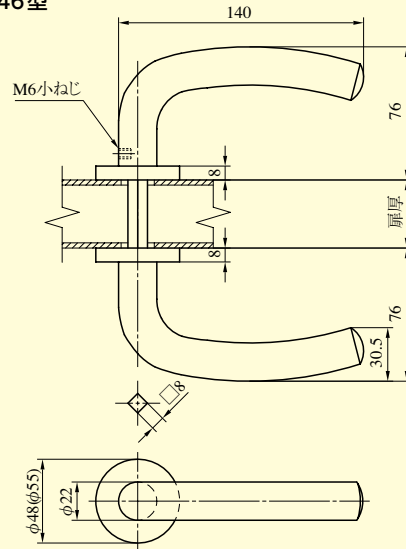
レバー
ハンドル

342型



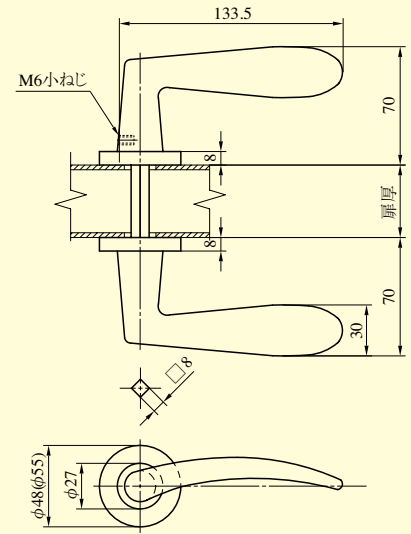
注) (φ55)はLHSシリーズの場合を示す。

346型



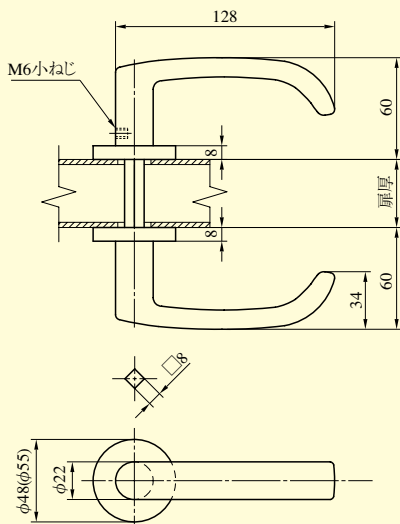
注) (φ55)はLHSシリーズの場合を示す。

356型



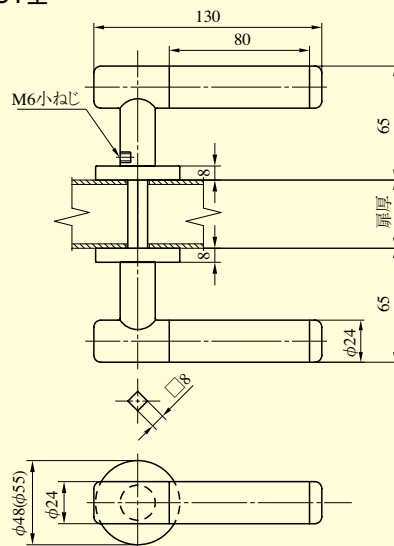
注) (φ55)はLHSシリーズの場合を示す。

373型



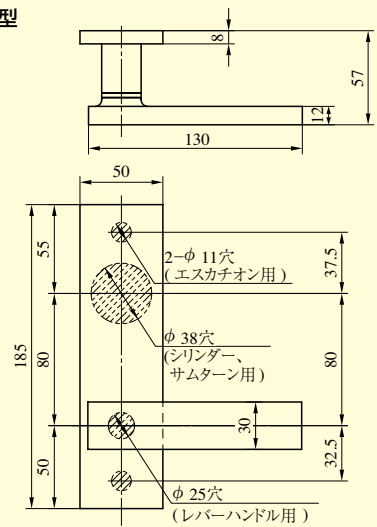
注) (φ55)はLHSシリーズの場合を示す。

391型



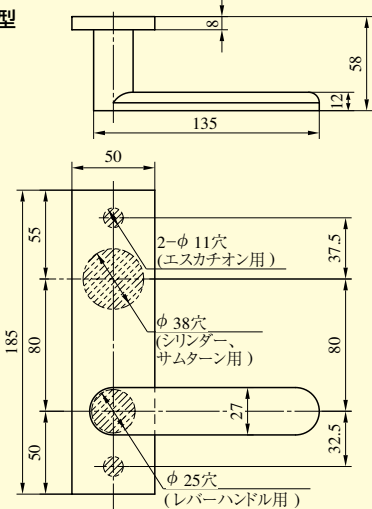
注) ハンドルが枠に当たる場合がありますのでバックセット51mm以上のケースでご使用ください。
注) (φ55)はLHSシリーズの場合を示す。

63型

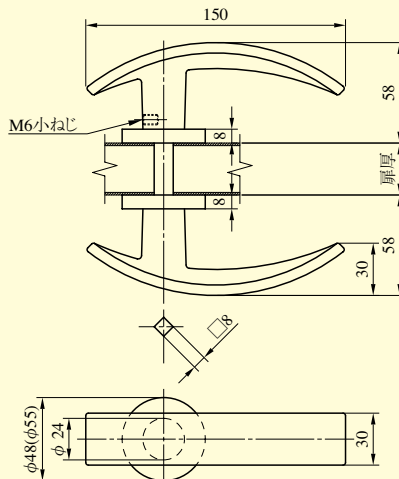


注) ハンドルが枠に当たる場合がありますのでバックセット51mm以上のケースでご使用ください。

66型

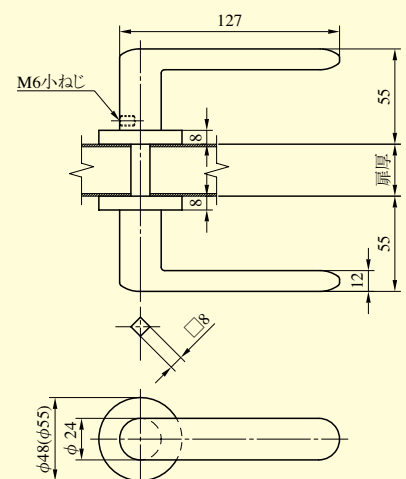


411型



注) ハンドルが枠に当たる場合がありますのでバックセット64mm以上のケースでご使用ください。
注) (φ55)はLHSシリーズの場合を示す。

414型



注) (φ55)はLHSシリーズの場合を示す。