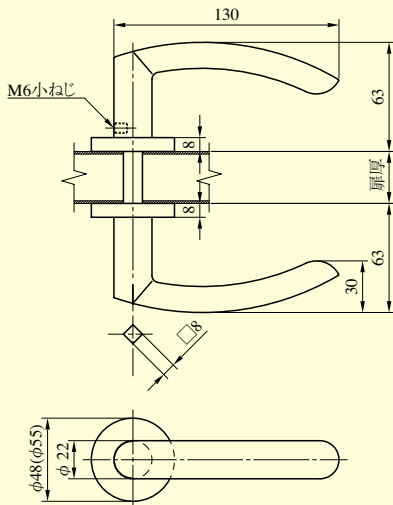


# レバーハンドル形状

レバー  
ハンドル

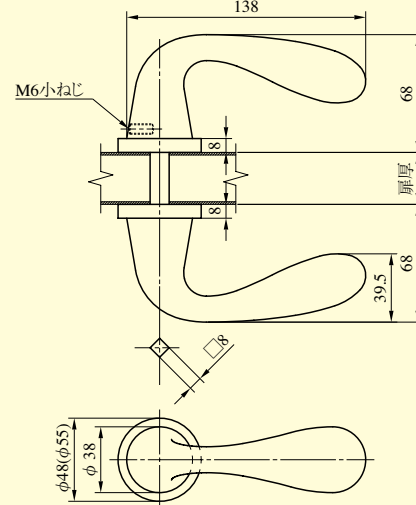
420型



注) (φ55)はLHSシリーズの場合を示す。

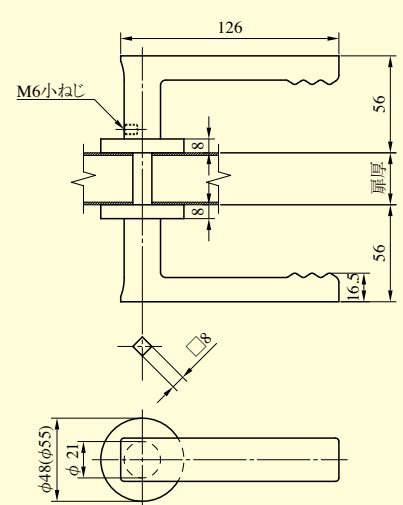
421型

注) バックセット38mm以上のケース  
でご使用ください。



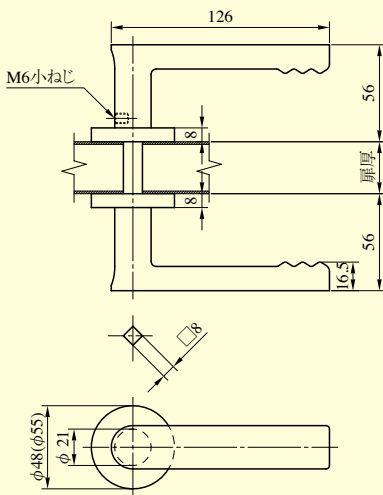
注) (φ55)はLHSシリーズの場合を示す。

430型



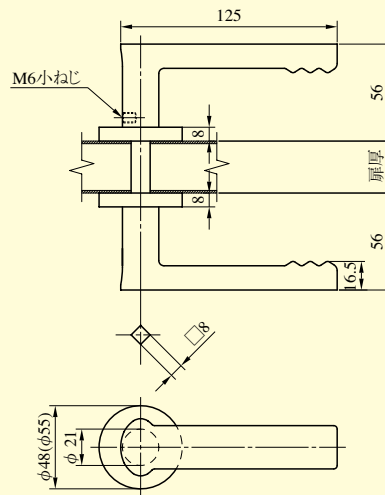
注) (φ55)はLHSシリーズの場合を示す。

431型



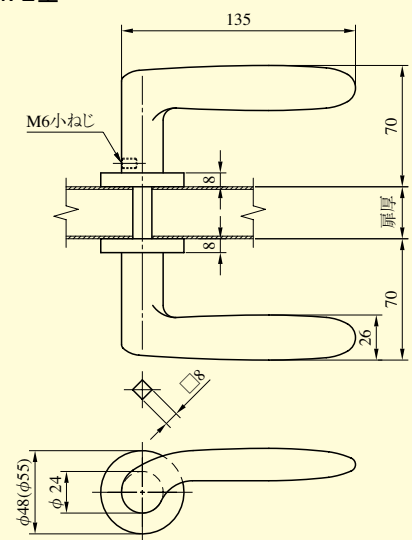
注) (φ55)はLHSシリーズの場合を示す。

432型



注) (φ55)はLHSシリーズの場合を示す。

472型



注) (φ55)はLHSシリーズの場合を示す。