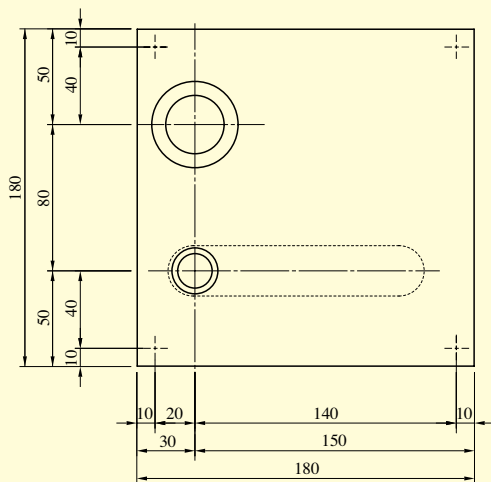


エスカチオン形状—LV・LA・LP SERIES

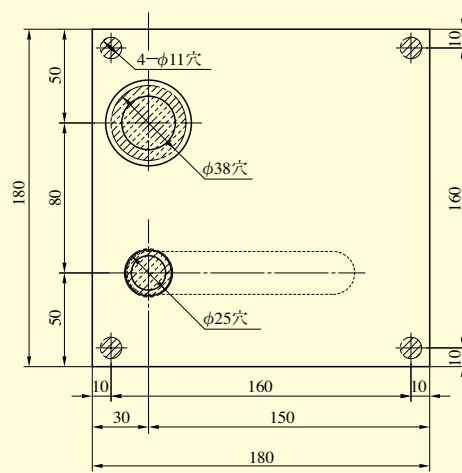
エスカチオン

ELA19、ELA20型

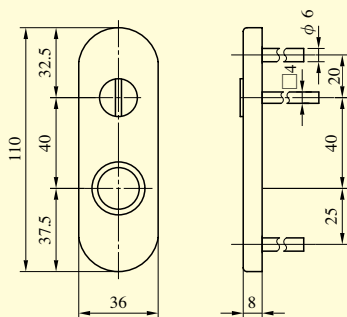


(注) 左右勝手があります。厚さ ELA19=4mm
本図は右勝手用を示す。 ELA20=2mm

ELA19、20型を使用した場合の切欠
(ELOの場合はφ38穴が不要)



ELP40型



ELP40型を使用した場合の切欠

