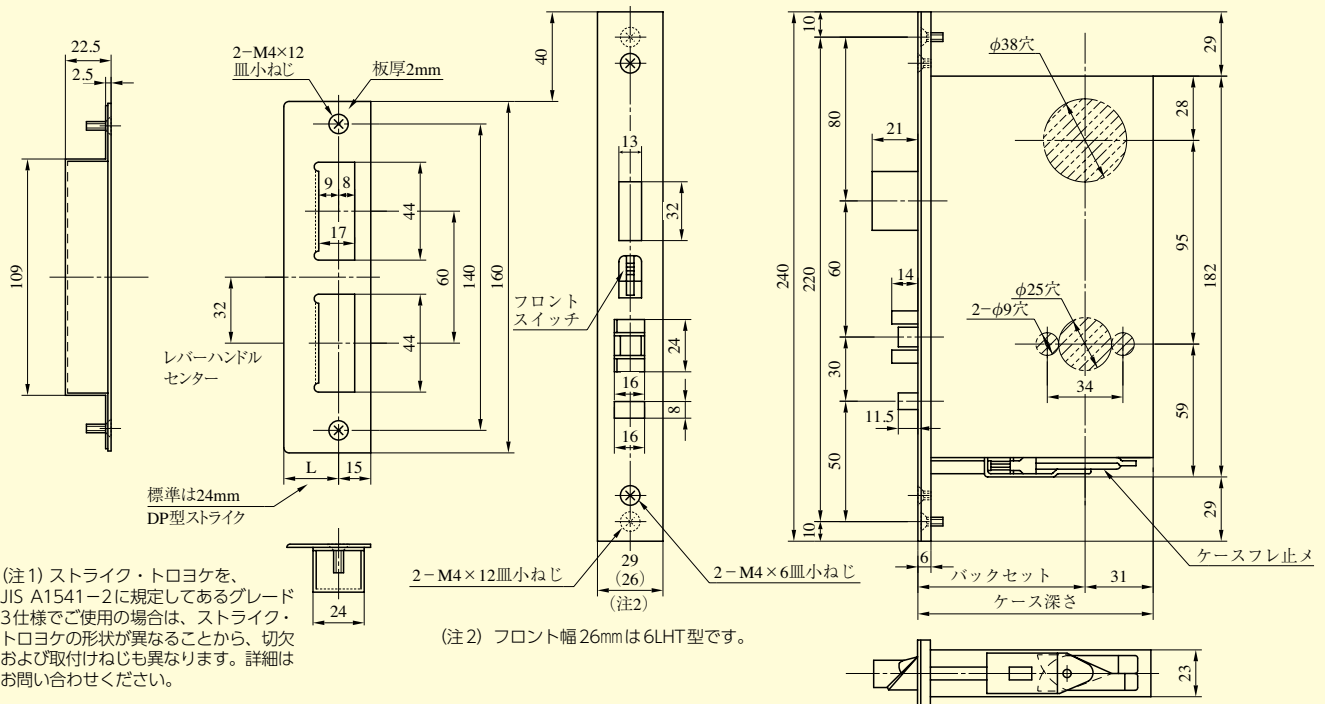
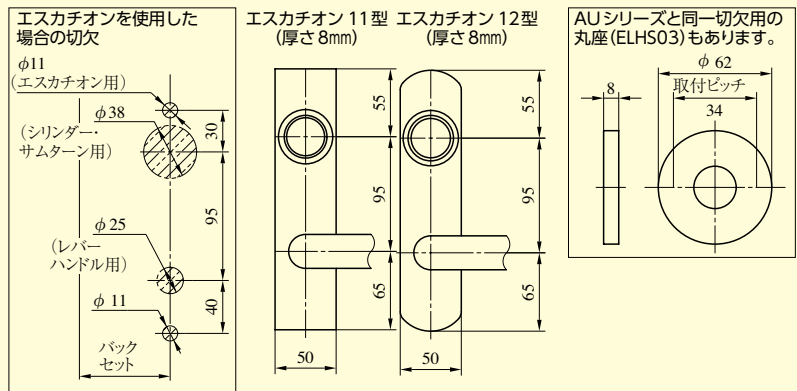


LHT

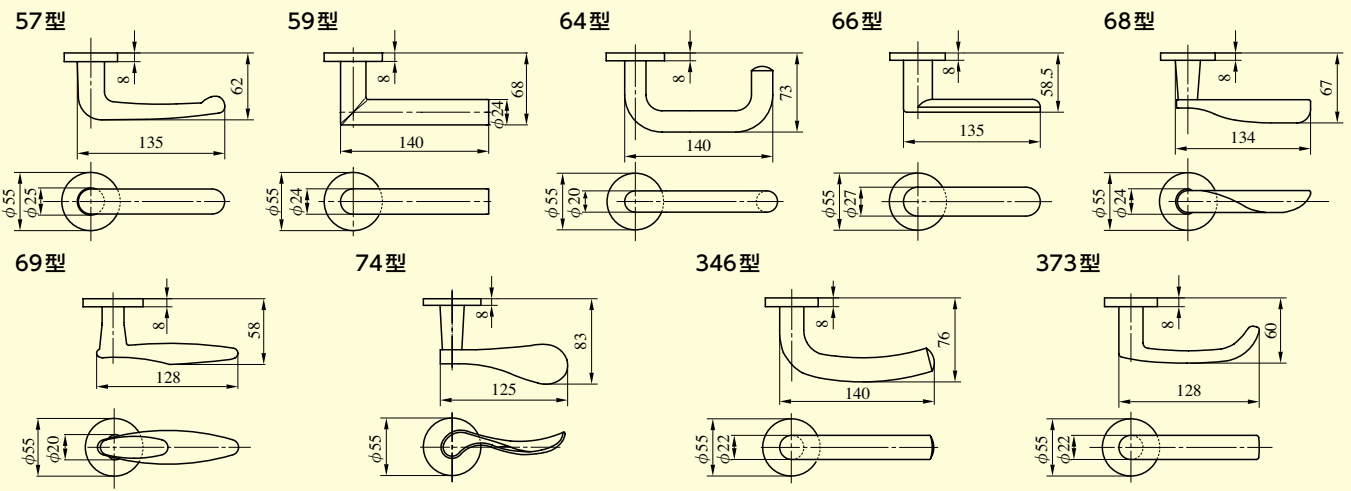


●扉厚によるストライクのL寸法(単位mm)

片開き扉用			両開き扉用		
扉厚(壁~壁)	記号	L寸法	扉厚(壁~壁)	記号	L寸法
33~42	DP	24	33~37	L	18
42~50	ER	28	37~42	CM	20
50~58	FT	32	42~46	N	22
58~66	G	36	46~50	DP	24
			50~54	Q	26
			54~58	ER	28
			58~62	S	30
			62~66	FT	32



レバーハンドル形状(LHS、LHT共通) P181からつづく



装着可能シリンダー	型 式	レバーハンドル形状	機 能	バックセット (mm) / ケース深さ (mm)	スペーシング (mm)	扉厚 (mm 以上 ~ mm 未満)
U9 PR (-J) LB (-J) JN	LHT	18,19,50,51, 52,53,55,56, 57,59,64,66, 68,69,74, 346,373	1 4	76 / 107	95	33 ~ 42 42 ~ 50 50 ~ 58 58 ~ 66
			1A 2A	64 / 95 76 / 107		

(注1) LBシリンダーの場合は4型はありませんのでご注意ください。  
(注2) 59型ハンドルは2017年7月発売予定です。