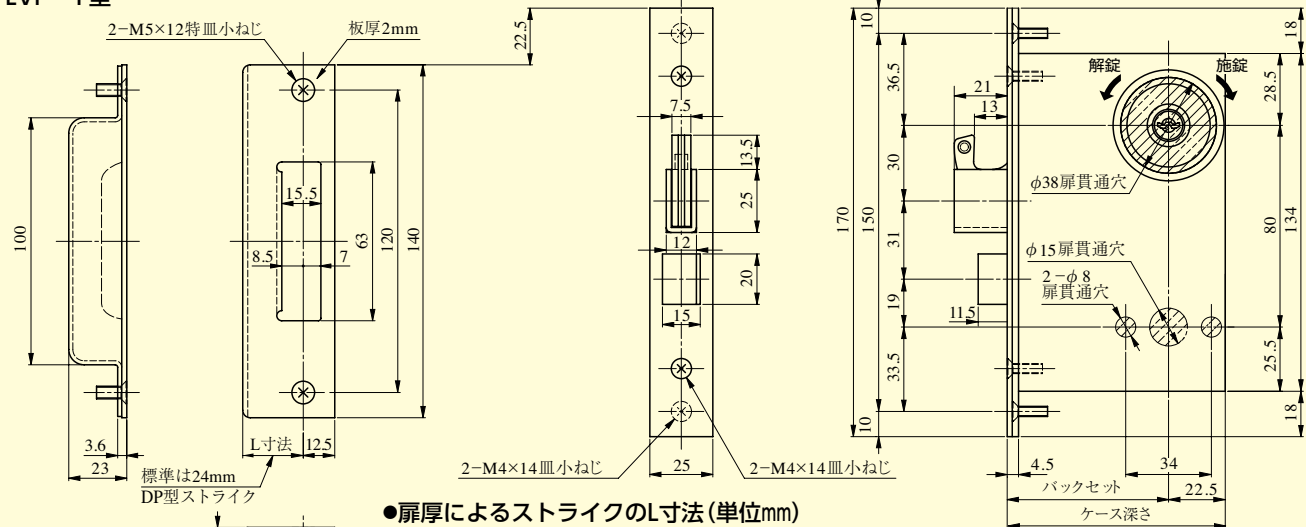


LVF

LVF-1型

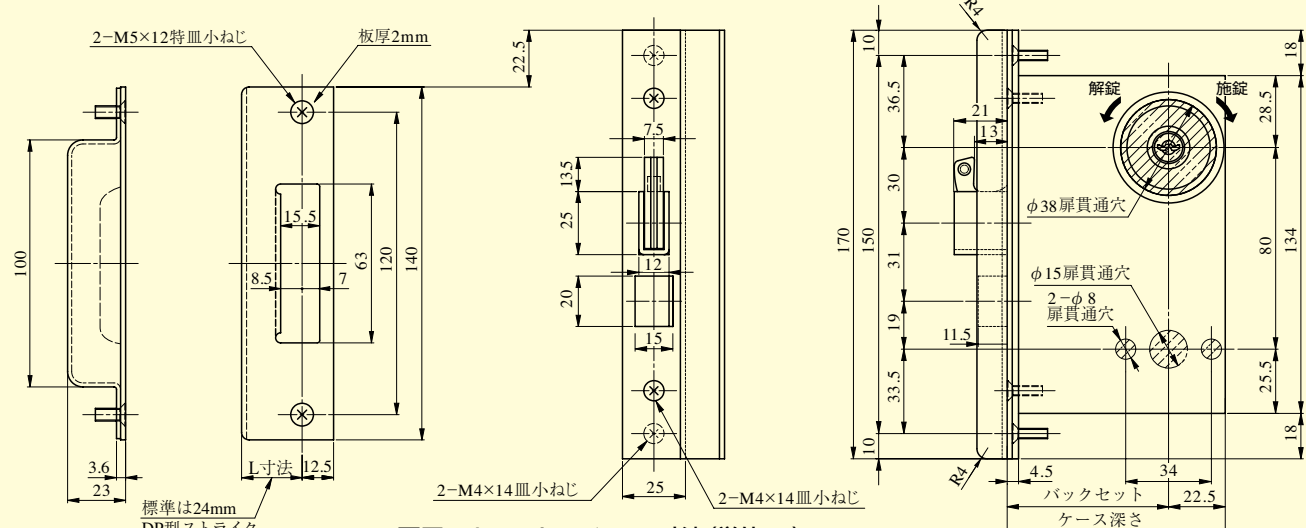


●扉厚によるストライクのL寸法(単位mm)

片開き扉用			両開き扉用		
扉厚(㎜未満)	記号	L寸法	扉厚(㎜未満)	記号	L寸法
29~33	CM	20	29~33	K	16
33~42	DP	24	33~37	L	18
42~50	ER	28	37~42	CM	20
50~58	FT	32	42~46	N	22
58~66	G	36	46~50	DP	24
			50~54	Q	26
			54~58	ER	28
			58~62	S	30
			62~66	FT	32

※鍵の回転方向は、右勝手の場合を示す。

LVF-1型(段付Lフロント)



●扉厚によるストライクのL寸法(単位mm)

片開き扉用			両開き扉用		
扉厚(㎜未満)	記号	L寸法	扉厚(㎜未満)	記号	L寸法
29~33	CM	20	29~33	K	16
33~42	DP	24	33~37	L	18
			37~42	CM	20
			42~46	N	22
			46~50	DP	24

■左右勝手あり
本図は外開き右勝手を示す

装着可能シンダー	型式	レバーハンドル形状	機能	バックセット(mm) / ケース深さ(mm)	スペーシング(mm)	扉厚(mm以上~mm未満)
U9 PR(-J) LB(-J) JN	LVF	18,19,20,21,22,23,29,31,32,33, 34,35,40,41,50,51,52,53,55,56, 57,59,63,64,65,66,67,68,69,74, 342,346,356,373,391,411,414 420,421,430,431,432,472	1 4	51 / 73.5 64 / 86.5	80	29~33 33~42 42~50 50~58 58~66

(注1)レバーハンドル形状29・411型は枠に当たる場合がありますので、バックセット64mm以上のケースでご使用ください。

(注2)59型ハンドルは2017年7月発売予定です。