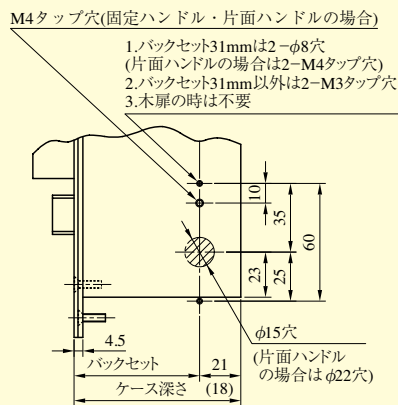


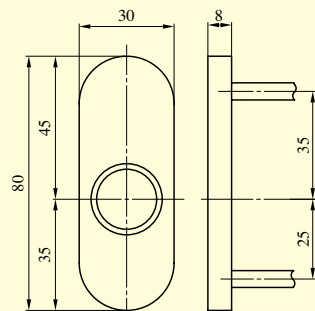
●扉厚によるストライクのL寸法(単位mm)

片開き扉用			両開き扉用		
扉厚(壁～)	記号	L寸法	扉厚(壁～)	記号	L寸法
29～33	CM	20	29～33	K	16
33～42	DP	24	33～37	L	18
42～50	ER	28	37～42	CM	20
50～58	FT	32	42～46	N	22
58～66	G	36	46～50	DP	24
			50～54	Q	26
			54～58	ER	28
			58～62	S	30
			62～66	FT	32

バックセット31mmのレバーハンドル部の切欠

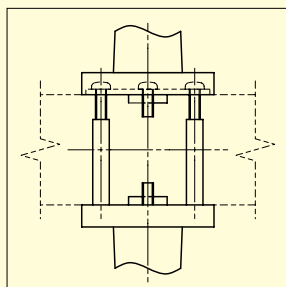


バックセット31mm用ハンドル座

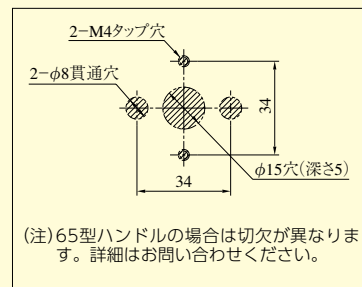


(注6) バックセット31mm以外は座の取付は扉へ直止めとなるため、最小扉厚は29mmとなります。取付の際にはφ8穴をM3タップ穴にて、取付ねじはM3をご使用ください。木扉の場合は、ねじ用穴加工は不要です。

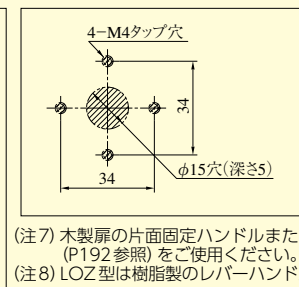
LO*Z 取付参考図



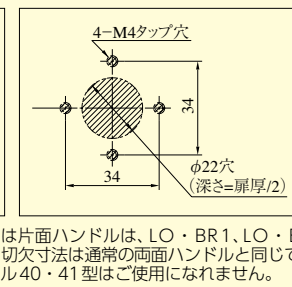
LO*Z ハンドル部切欠図



LO*Z-H ハンドル部切欠図 (スチール扉の場合)



LA*-□H、LO*-H ハンドル部切欠図 (スチール扉の場合)



装着可能シンダー	型式	レバーハンドル形状	機能	バックセット(mm) / ケース深さ(mm)	スペーシング(mm)	扉厚(mm以上～mm未満)
U9 PR (-J) LB (-J) JN	LA	18,19,20,21,22,23,29,31,32,33,34,35,40,41,50,51,52,53,55,56,57,59,63,64,65,66,67,68,69,74,342,346,356,373,391,411,414,420,421,430,431,432,472	1 5 2 0 3 6 4 8	31 / 49 38 / 56 51 / 69 64 / 82 76 / 97 (注4) 100 / 121 (注4)	80	29～33 33～42 42～50 50～58 58～66

●レバーハンドル形状63・65・67・391型は枠に当たる場合がありますので、バックセット51mm以上、29・411型は64mm以上のケースでご使用ください。
●LBシンダーの場合は枠に当たる場合がありますので、バックセット38mm以上のケースでご使用ください。
●59型ハンドルは2017年7月発売予定です。