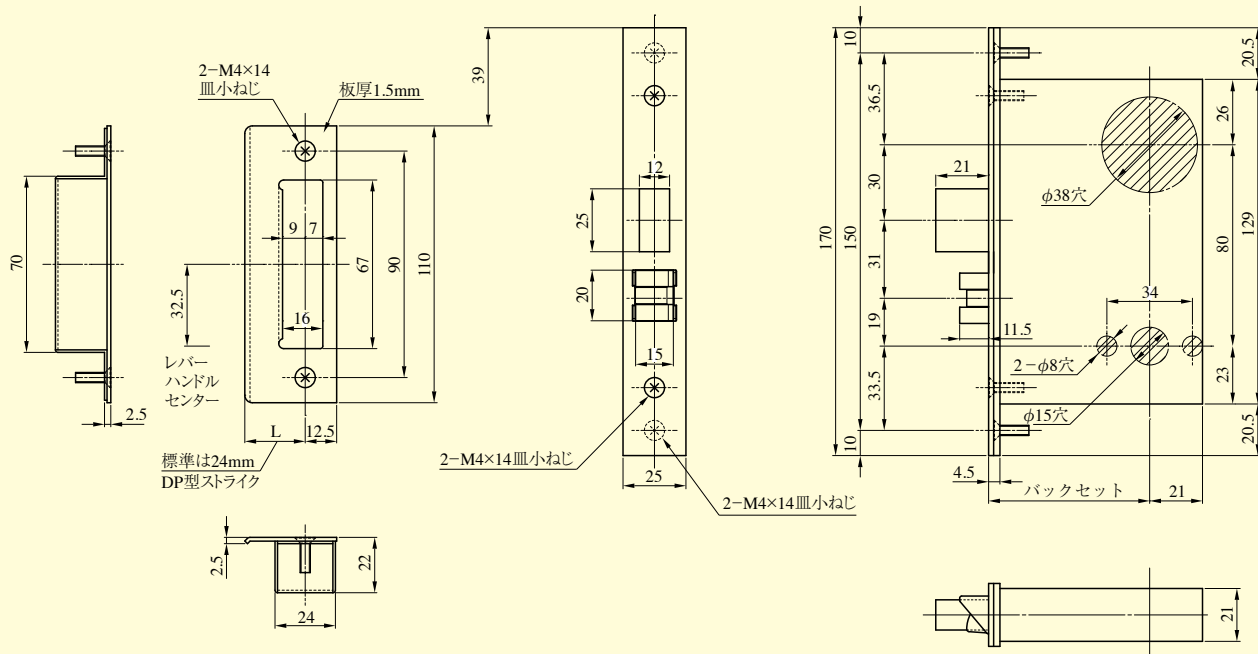


LAM-1型



●扉厚によるストライクのL寸法(単位mm)

片開き扉用			両開き扉用		
扉厚(壁～葉)	記号	L寸法	扉厚(壁～葉)	記号	L寸法
29～33	CM	20	29～33	K	16
33～42	DP	24	33～37	L	18
42～50	ER	28	37～42	CM	20
50～58	FT	32	42～46	N	22
58～66	G	36	46～50	DP	24
			50～54	Q	26
			54～58	ER	28
			58～62	S	30
			62～66	FT	32

装着可能シリンダー	型式	レバーハンドル形状	機能	バックセット(mm) / ケース深さ(mm)	スペーシング(mm)	扉厚(mm以上～mm未満)
U9 PR(-J) LB(-J) JN	LAM	50,51,52,53,55,56,57,59,64,66, 346,414,421,430,431,432,472	1 5 2 0 3 6 4 8	64 / 85 76 / 97	80	29～33 33～42 42～50 50～58 58～66

(注)59型ハンドルは2017年7月発売予定です。