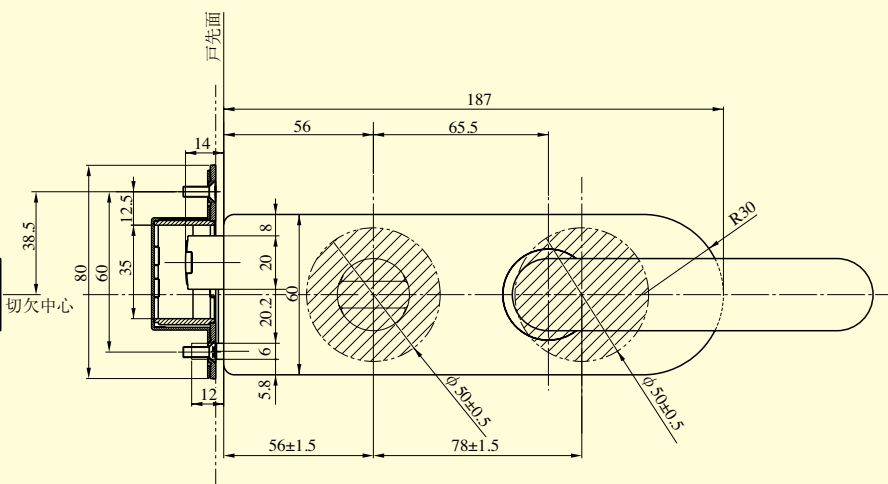
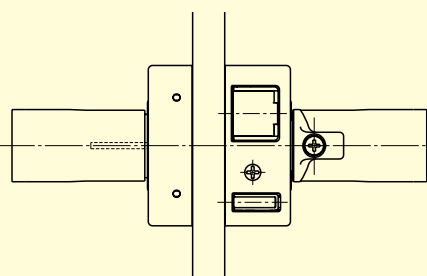
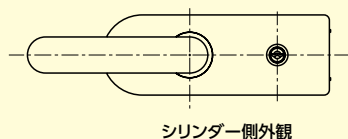
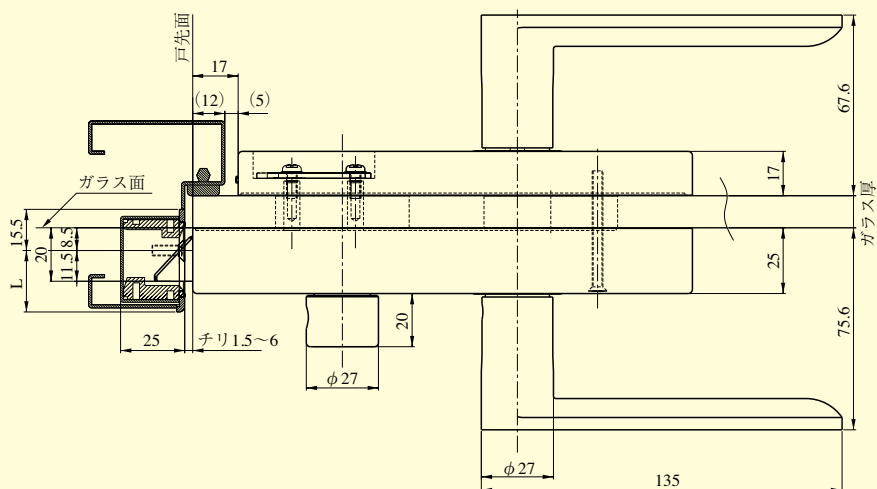
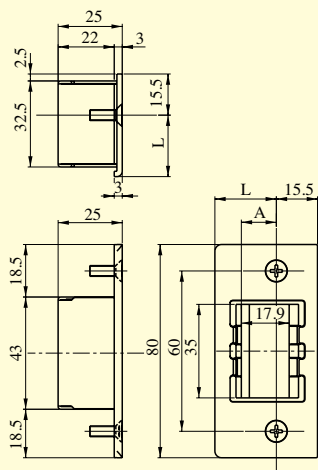


本図は U9TGL6690-1 型を示す



ストライク
調整寸法(A)

| ストライク調整寸法(A) | ガラス厚 | L寸法 |
|--------------|------|-----|
| 10 | 8 | 23 |
| 11.5 | 10 | 25 |
| 13.0 | 12 | 27 |

(注) 枠形状に合わせてL寸法をご指示ください。

| 装着可能シリンダー | 型 式 | 機 能 | レバーハンドル形状 | ガラス厚 (mm) |
|-----------|-----|-----|-----------|---------------|
| U9 JN | TGL | 1 | 50 | 8 10 12 |
| | | | 52 | |
| | | | 53 | |
| | | | 55 | |
| | | | 66 | |