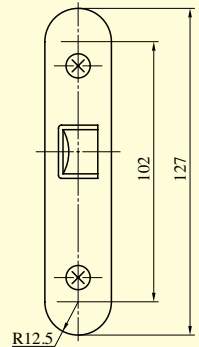
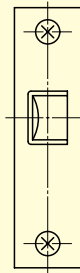


フロントの種類

C型

D型



●座の種類によるA、B、C寸法(単位mm)

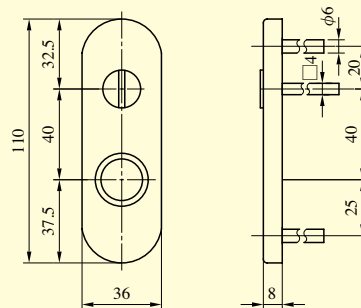
座の種類	A	B	C
ELP13、14	25	35	φ12
ELP40、41	20	25	φ8

●扉厚によるストライクのL寸法(単位mm)

片開き扉用			両開き扉用		
扉厚(φ~番)	記号	L寸法	扉厚(φ~番)	記号	L寸法
25~33	CM	20	25~29	J	14
33~42	DP	24	29~33	K	16
42~50	ER	28	33~37	L	18
			37~42	CM	20
			42~46	N	22
			46~50	DP	24

長座の種類

ELP40型



型 式	レバーハンドル形状	長座形状	機 能	バックセット (mm) / ケース深さ (mm)	扉厚 (mm以上~mm未満)
LP	20,21,22,23,31,32,33,34,35,50,51,52,53,55,56,57,342,346,356,373,411,414,421,430,431,432,472	40	6 8	38 / 55 51 / 68 64 / 81	25 ~ 33 33 ~ 42 42 ~ 50

(注) レバーハンドル形状411型は枠に当たる場合がありますので、バックセット64mmのケースでご使用ください。