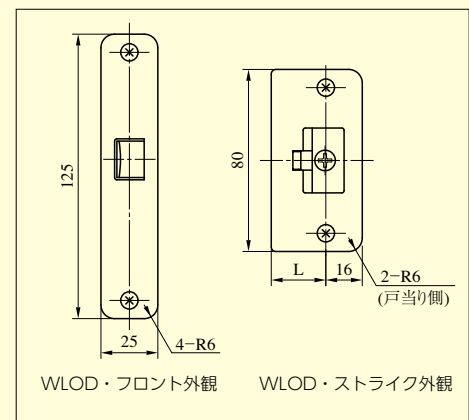


WLO

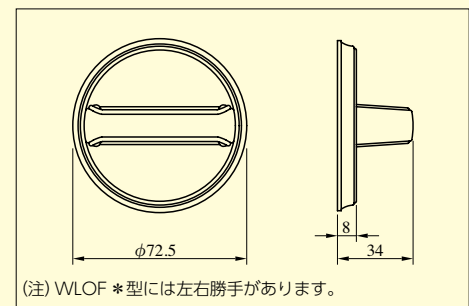
●扉厚によるストライクのL寸法(単位mm)

片開き扉用			両開き扉用		
扉厚(※～)	記号	L寸法	扉厚(※～)	記号	L寸法
29～33	CM	20	29～33	K	16
33～42	DP	24	33～37	L	18
42～50	ER	28	37～42	CM	20
50～58	FT	32	42～46	N	22
58～66	G	36	46～50	DP	24
			50～54	Q	26
			54～58	ER	28
			58～62	S	30
			62～66	FT	32

ルーター加工用のストライク・フロント WLOD \*型



戸襖錠の外形寸法図



型 式	レバーハンドル形状	バックセット (mm) / ケース深さ (mm)	扉厚 (mm以上～mm未満)
WLO	18,19,20,21,22,23,29,31,32,33,34,35,40,41,50,51,52,53,55,56,57,59,63,64,65,66,67,68,69,74,342,346,356,373,391,411,414,420,421,430,431,432,472	51 / 70 64 / 83	29～33 33～42 42～50 50～58 58～66

(注1)レバーハンドル形状29・411型は枠に当たる場合がありますので、バックセット64mmのケースでご使用ください。  
(注2)59型ハンドルは2017年7月発売予定です。