

# PCL SERIES

# カムロック

■用途：点検口/トランクルーム等 ■納期：標準納期品●(P4参照)



写真はPCL01A型  
(シリンダーカバーあり/カム曲げタイプ)



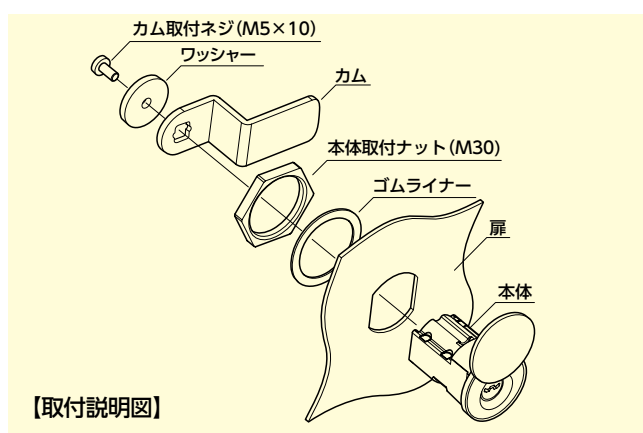
写真はPCL01B型  
(シリンダーカバーあり/カムストレートタイプ)



写真はシリンダーカバーを開けたところ



写真はPCL02B型  
(シリンダーカバーなし/カムストレートタイプ)



PCL

## 点検口やトランクルームに最適なシリンダーカバー付カムロックです。

### ■様々なキーシステムに対応可能。

U9、PR等のシリンダーが装着可能ですので、様々なキーシステムを組むことが可能です。

### ■シリンダーカバー付きとカバーなしの2種類あります。

シリンダーカバー付きは、ゴミやホコリに対して高い耐久性があります。

型式：PCL01/PCL11型(シリンダーカバー付き)  
PCL02/PCL12型(シリンダーカバーなし)

### ■施錠忘れ防止にも配慮(施錠時のみキーが抜けるタイプ)

施錠忘れを防ぐため、キーは施錠時のみ抜ける構造になっています。

型式：PCL01型(シリンダーカバー付き)  
PCL02型(シリンダーカバーなし)

### ■解錠時にキーが抜けるタイプもあります。

U9シリンダーのみ解錠時にキーが抜けるタイプもあります。  
PR、JNシリンダーには設定がありませんのでご注意ください。

型式：PCL11型(シリンダーカバー付き)  
PCL12型(シリンダーカバーなし)

### ■カムが付属します。

カムは曲げタイプ(Aタイプ)とストレートタイプ(Bタイプ)の2種類をご用意しています。

(注) シリンダーに差し込んだ状態のキーや、シリンダーカバーを取っ手代わりにして扉を開閉することはおやめください。

### ■仕様

装着可能シリンダー	U9、PR、JN
キー回転角	右90°/左90°
キー抜き差し位置	PCL01/PCL02型：1箇所(施錠位置のみ) PCL11/PCL12型：2箇所(施錠位置と解錠位置)
取付可能扉厚	1~10mm
左右勝手	PCL01/PCL02型：共通 PCL11/PCL12型：あり(ご発注時にご指示ください)

(注1) 本製品にはLBシリンダーは装着できませんのでご注意ください。  
(注2) キー抜き差し位置2箇所のタイプはPR、JNシリンダーは装着できませんのでご注意ください。

### ■材質・仕上

シリンダーカバー	18-8ステンレス(SUS304)	・ヘヤーライン仕上(記号ST) ・バフ仕上(記号SB)
カザリツツ	18-8ステンレス(SUS304)	・ホーニング電解仕上
本体	亜鉛ダイカスト	

### ■種類

型 式	シリンダーカバー	キー抜き差し位置
PCL01	○	1箇所
PCL02	×	1箇所
PCL11	○	2箇所
PCL12	×	2箇所

### ■手配方法

ご発注の際には下記のような記号でご指示ください。

PR	PCL01(02)	A	U9	PCL11(12)	R	B
シリンダー名	型式名	カム形状	シリンダー名	型式名	左右勝手	カム形状

### ■推奨締付トルク

本体取付ナット：3.0~3.5 N.m  
カム取付ネジ：2.9~3.4 N.m