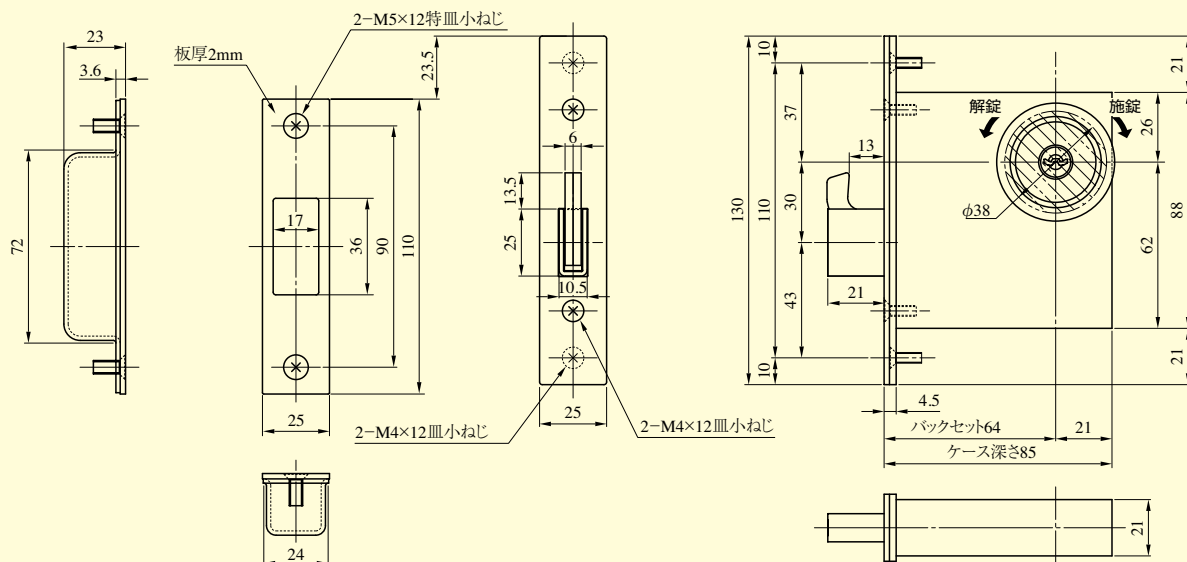


DA2F SERIES

DA2F型

■左右勝手共通

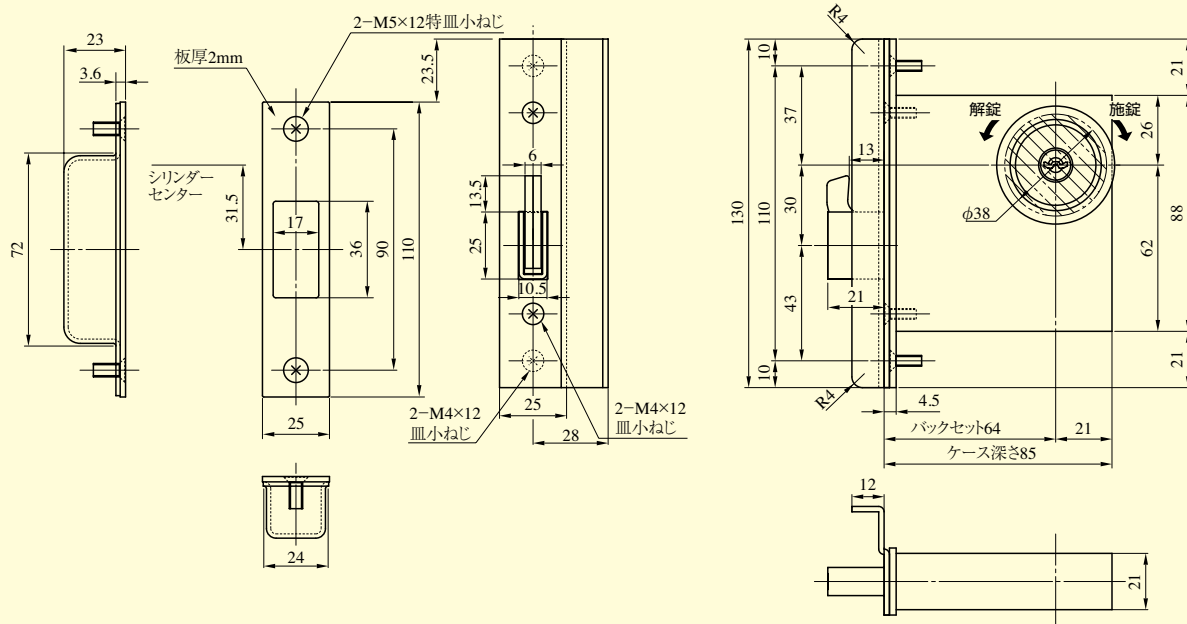


※鍵の回転方向は、右勝手の場合を示す。

DA2F

DA2F型 (段付Lフロント)

■左右勝手あり
本図は外開き右勝手を示す



装着可能シリンダー	型式	機能	バックセット (mm) / ケース深さ (mm)	扉厚 (mm 以上～mm 未満)
U9 PR (-J) LB (-J) JN	DA2F	1 2 3 4	64 / 85	29～33 33～42 42～50 50～58 58～66