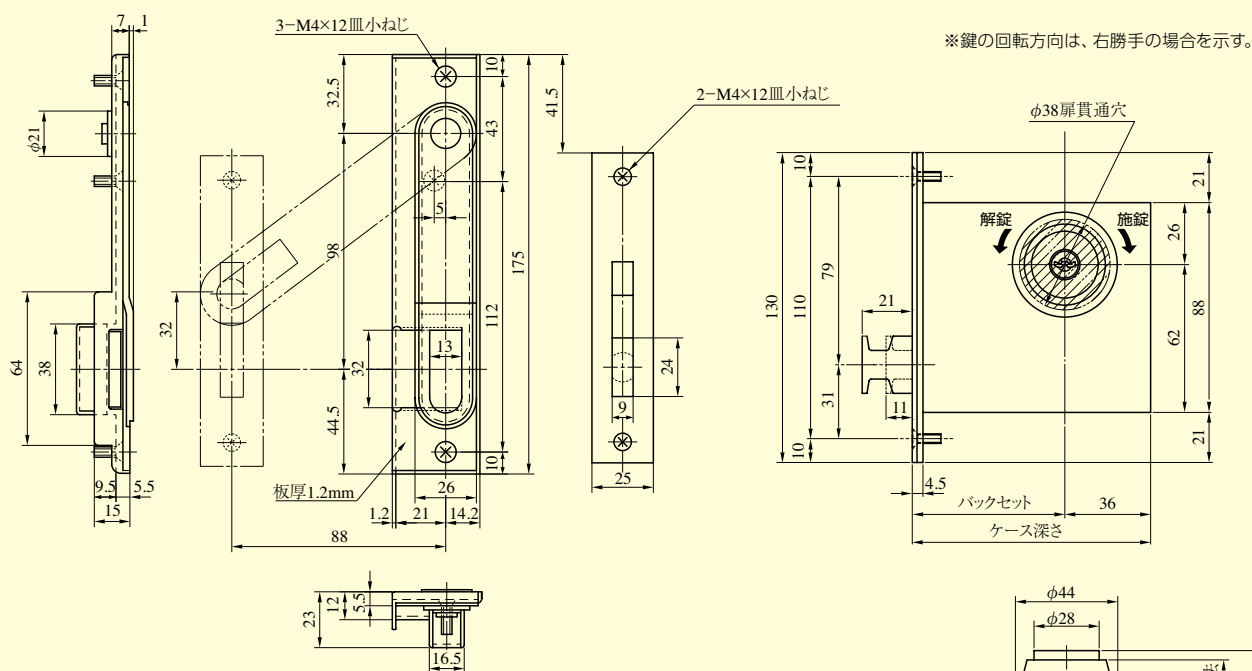
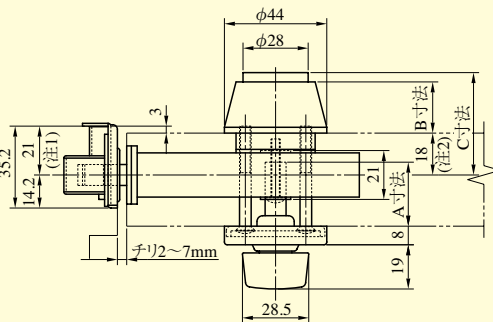


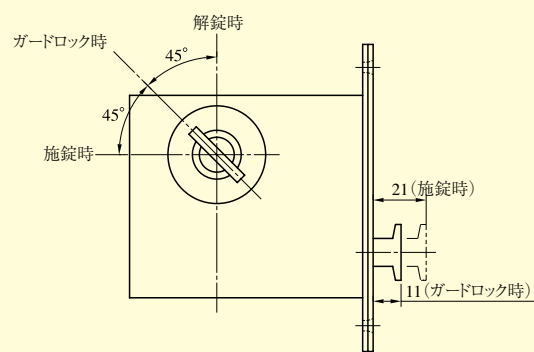
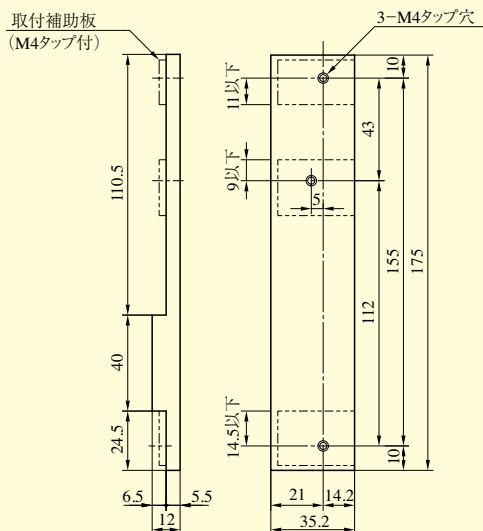
GAA-1型



- (注1) ストライクのL寸法は21mmのみとなっております。ストライクと扉厚の関係によっては偏芯付けに必要がございますので、必ずお問い合わせください。
ケースおよび受けを上下逆に取付けると作動しなくなる恐れがあるのでやめてください。
- (注2) シリンダー側扉面からケースの中心までの寸法 (18mm) はストライクL寸法 21mm および枠と扉面の段差が3mmの場合を示します。



枠側の切欠寸法



●扉厚によるA寸法とシリンダーによるB、C寸法 (単位mm)

扉厚範囲 (以上～未満)	サムターン軸 寸法(A寸法)	化粧リング高さ (B寸法)		シリンダー 寸法(C寸法)	シリンダー、サムターン 取付ビス全長
		U9、JN	PR(-J)		
33～35	18	22	29	U9 : 44 PR : 46.5 PR-J : 49.5 JN : 44	40
35～37	19.5				40
37～39	21.5				45
39～42	23.5				45
42～44	25.5				50
44～46	27.5				50

装着可能シリンダー	型式	機能	バックセット (mm) / ケース深さ (mm)	扉厚 (mm 以上～mm 未満)
U9 PR(-J) JN	GAA	1	51 / 87 64 / 100	33～35 35～37 37～39 39～42 42～44 44～46