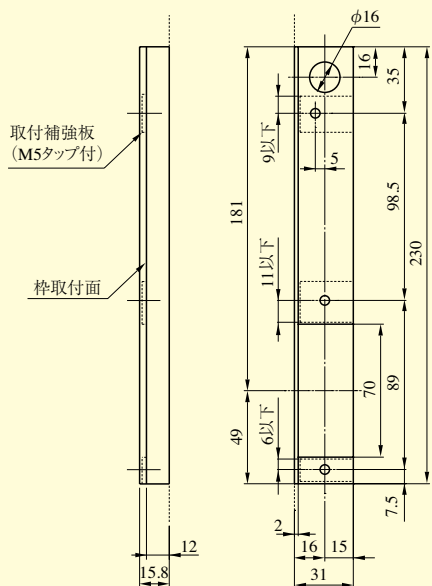


※鍵の回転方向は、右勝手の場合を示す。

枠側の切欠寸法



●シリンダーによるH寸法 (単位mm)

シリンダー	H寸法
U9	35.6
PR	37.1
PR-J	40.3
JN	35

装着可能シリンダー	型 式	機 能	バックセット (mm) / ケース深さ (mm)	扉厚 (mm以上～mm未満)
U9 PR(-J) JN	GAF	1	64 / 95	33～46