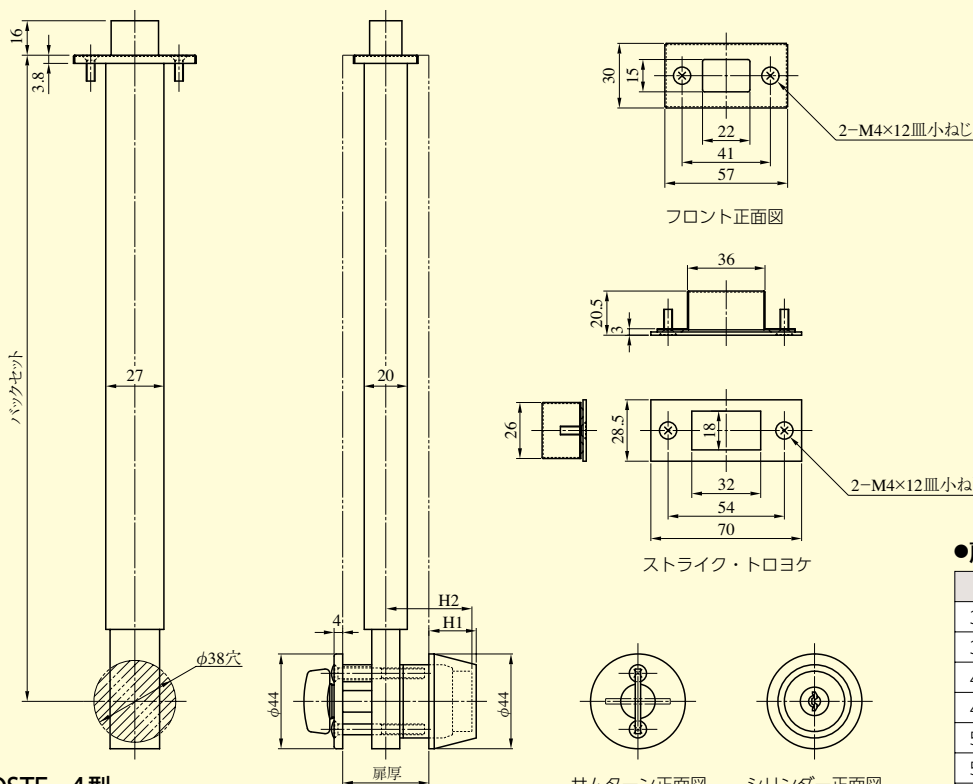


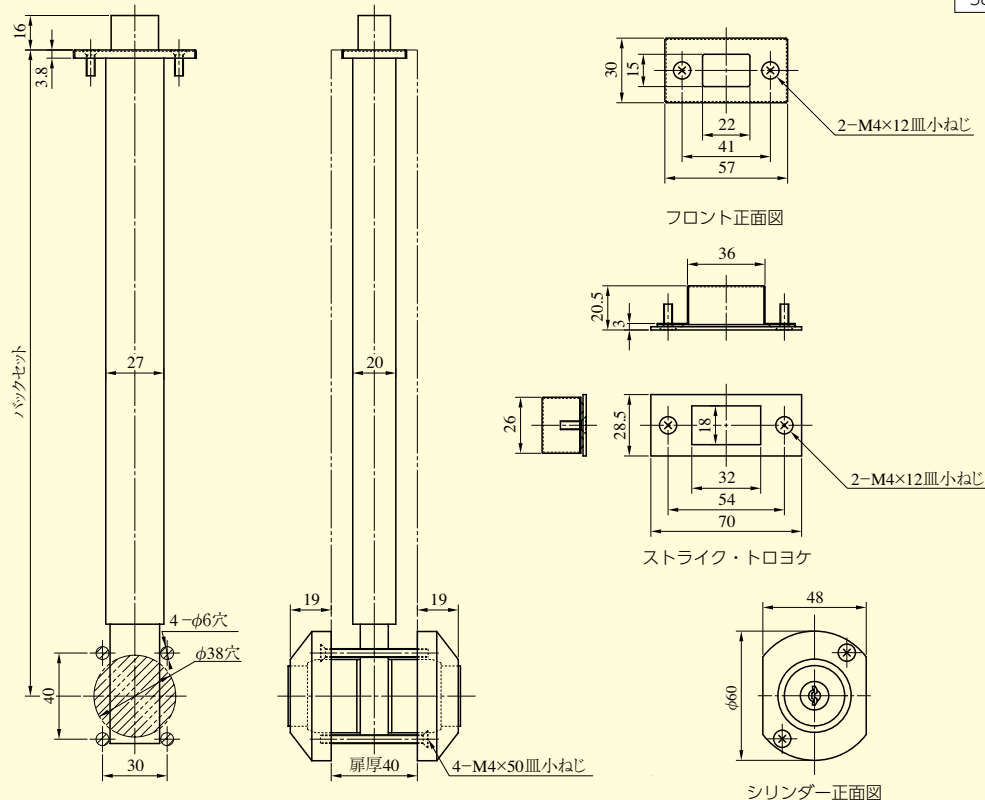
POSTE-1型



●扉厚によるH₁、H₂寸法(単位mm)

扉厚	H ₁	H ₂	シリンダー取付ねじ
30~37	22		2-M5×42 特丸皿小ねじ
37~42	18	41	
42~46	16		
46~50		54	2-M5×65 特丸皿小ねじ
50~54	26		
54~58		54	2-M5×70 特丸皿小ねじ
58~62	22		

POSTE-4型



装着可能シリンダー	型 式	機 能	バックセット (mm)	扉厚 (mm以上~mm未満)
U9 PR	POSTE	1	300	U9 シリンダー 1、2、3型 : 30~62 4型 : 30~40 (ただし40も含む) 8型 : 30~46 PRシリンダー 1、2型 : 30~46
		2		
		3	600	
		4		
		8		

(注) すべての型式において扉厚範囲がとれませんので扉厚を正確にご指示ください。