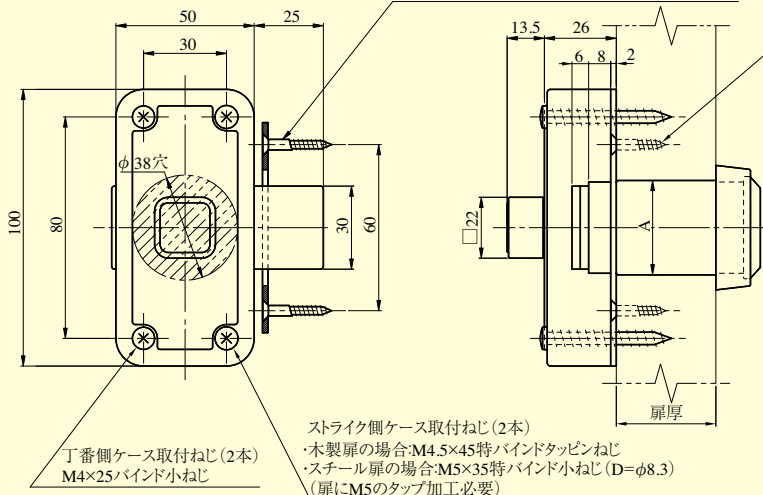
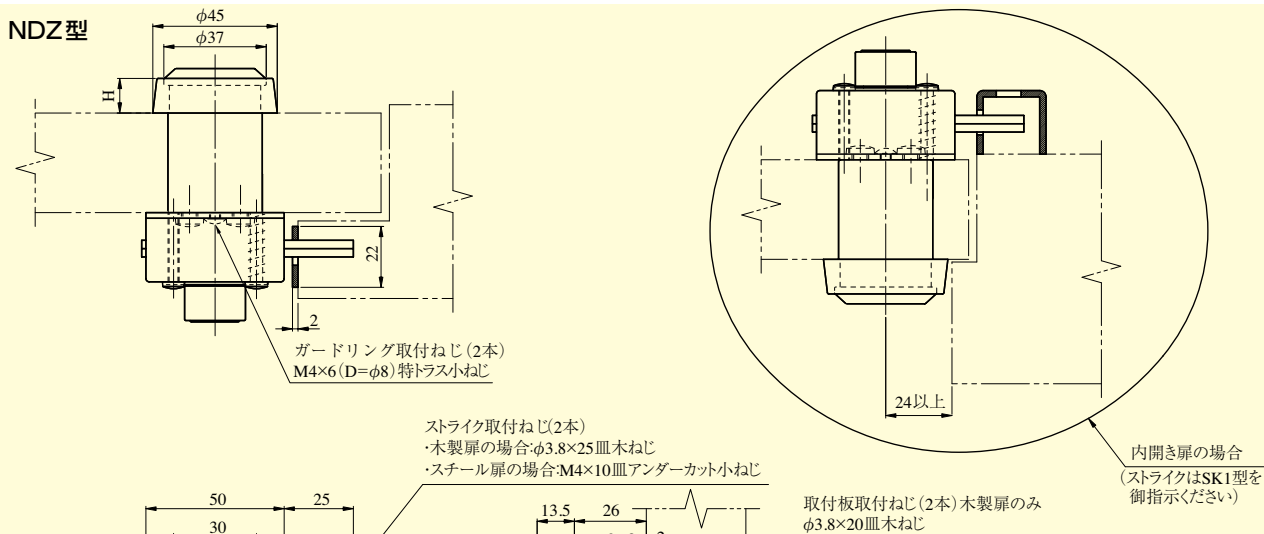
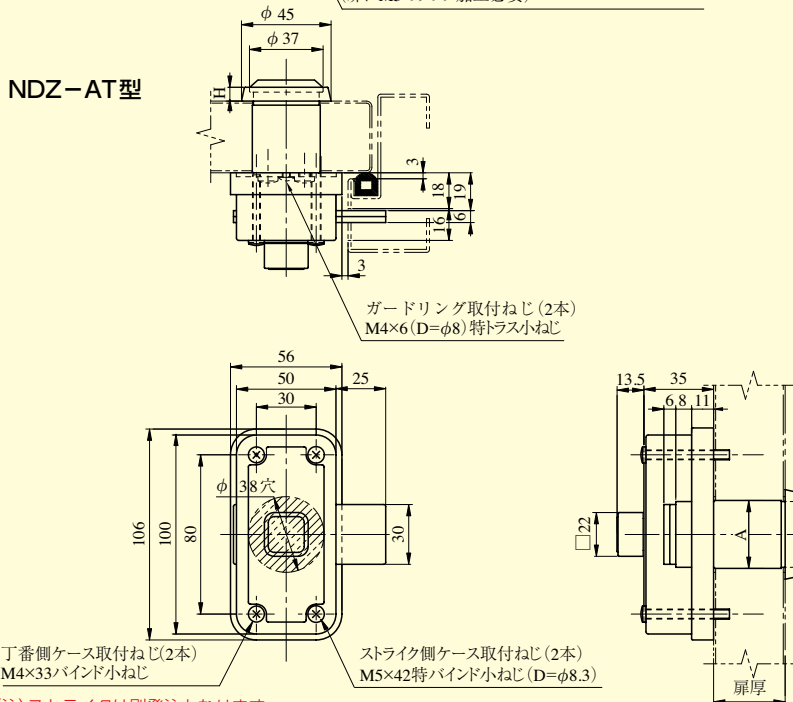


NDZ型

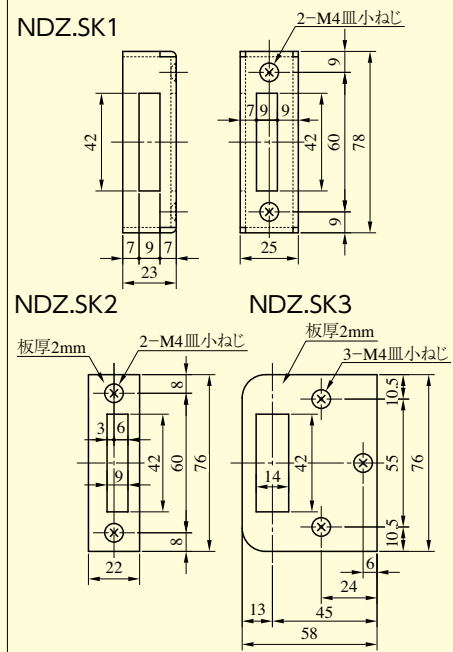


NDZ-AT型



(注) ストライクは別発注となります。

ご指示がない場合はSK2型で納入いたします。
内開き扉の場合はSK1型をご指示ください。



シリンダー別ガードリングA寸法(単位mm)

ガードリングA寸法	
U9、PR、LB	JN
φ 35.1	φ 33

【NDZ型】扉厚によるH寸法(単位mm)

扉厚(mm以上~mm未満)	化粧リング高さ(H)
25~33	21
33~42	12.5
42~50	4
50~66	4

【NDZ-AT型】扉厚によるH寸法(単位mm)

扉厚(mm以上~mm未満)	化粧リング高さ(H)
33~42	7

装着可能シリンダー	型式	機能	扉厚(mm以上~mm未満)
U9 PR LB JN	NDZ	1	25~33・33~42・42~50・50~54 54~58・58~62・62~66
		2	
		3	
U9 PR LB JN	NDZ-AT	1	33~42
		2	
		3	