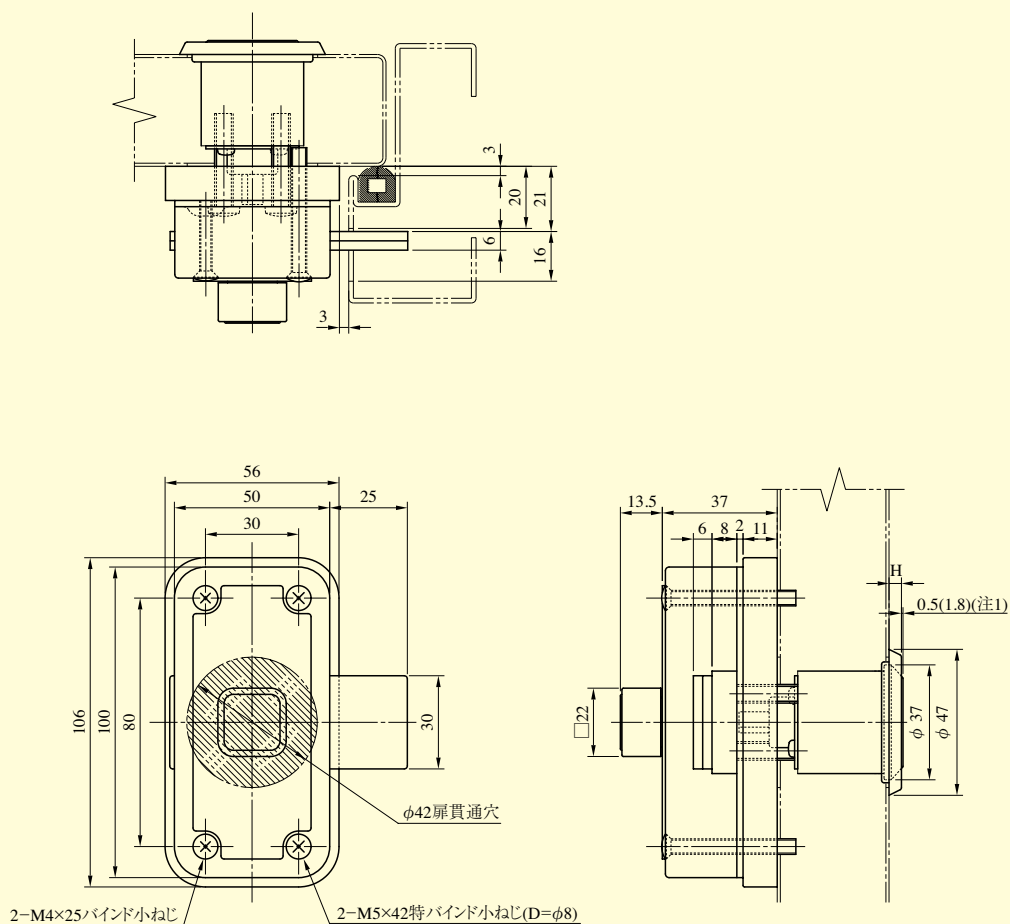


# NDZ-AT2 SERIES

■左右勝手共通



(注1) ( )内寸法はPRシリンダーの場合を示す。  
 (注2) ストライクは別発注です。

●扉厚によるH寸法 (単位mm)

扉厚 (mm以上～mm未満)	化粧リング高さ (H)
33～37	4
37～42	1
42～46	1
46～50	1

装着可能シリンダー	型 式	機 能	扉厚 (mm以上～mm未満)
U9 PR JN	NDZ-AT2	1 2	33～37 37～42 42～46 46～50

NDZ-AT2