

# ALG50 SERIES

ALG51/ALG52/ALGE51/ALGE52/ALGT51/ALGT52/ALGTE51  
ALGTE52/ALGR51/ALGR52/ALGRE51/ALGRE52

■左右勝手共通

## ALG (E) 5191-1 型

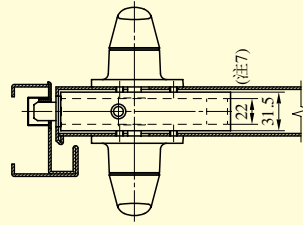
### (\*) 装着シリンダー

メーカー名	品名	切欠穴
MIWA	DA	φ38
GOAL	HD	φ44

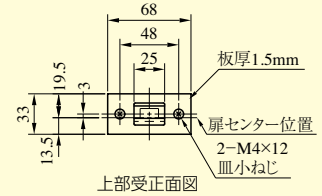
・サムターンは美和ロック製のALG51をご使用ください。  
・サムターン側の切欠はφ38となります。

### ●扉厚によるストライクのL寸法 (単位mm)

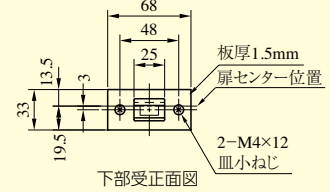
片開き扉用			両開き扉用		
扉厚 (以上~未満)	記号	L寸法	扉厚 (以上~未満)	記号	L寸法
40~42	DP	24	40~42	CM	20
42~50	ER	28	42~46	N	22
50~58	FT	32	46~50	DP	24
58~66	G	36	50~54	Q	26
			54~58	ER	28
			58~62	S	30
			62~66	FT	32



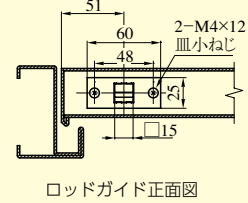
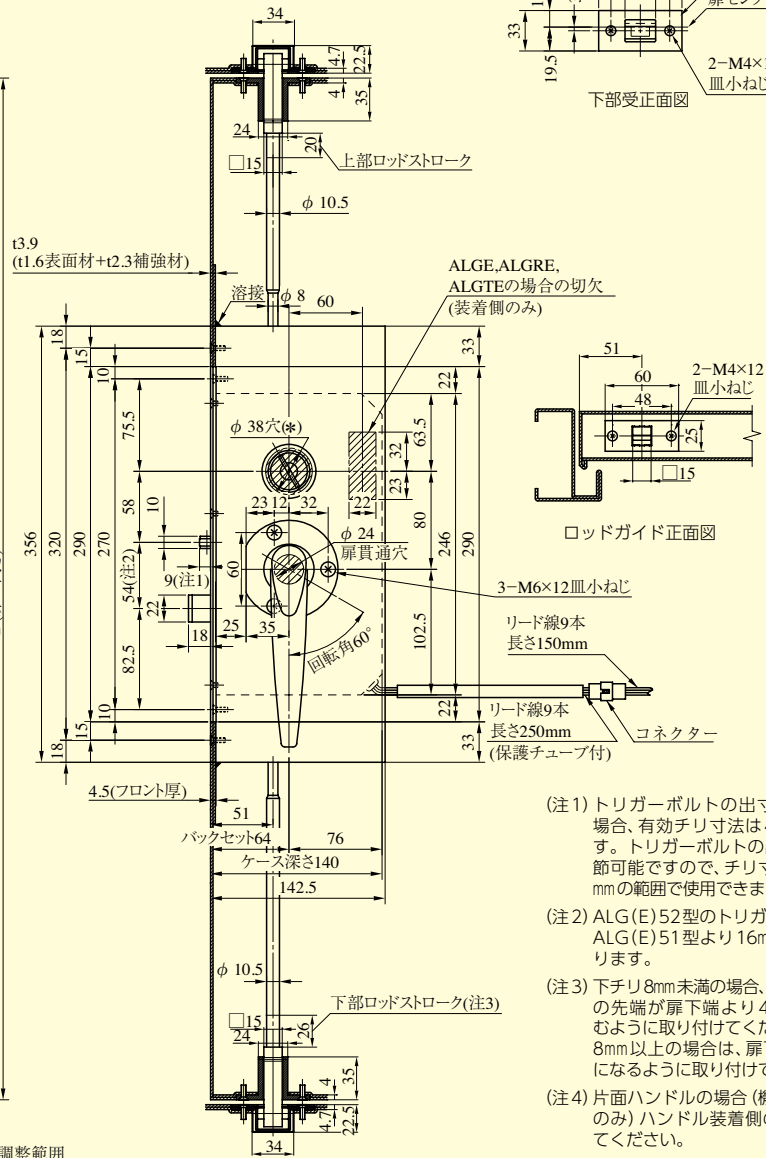
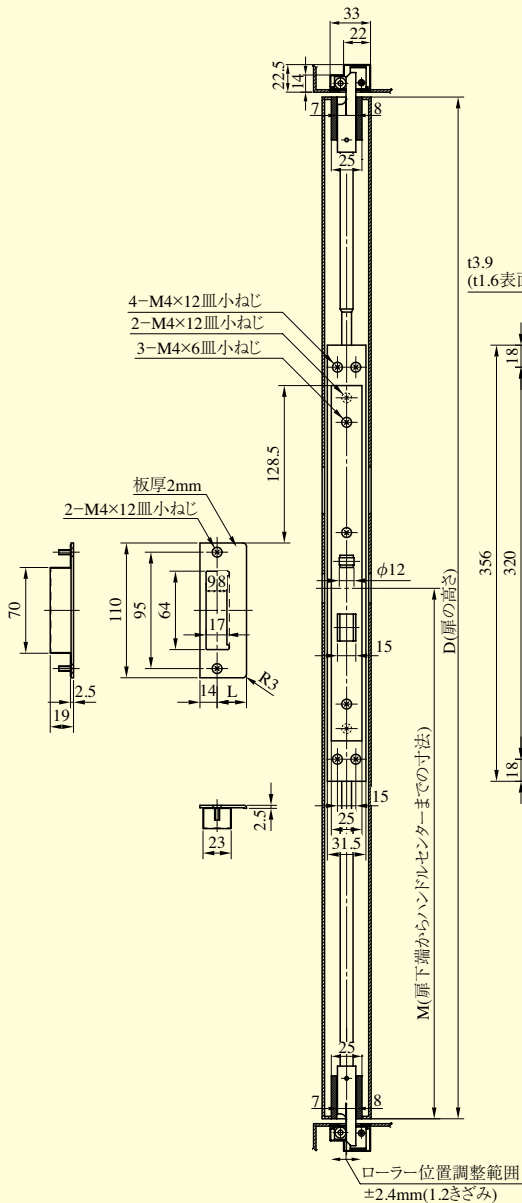
ケース上面図



上部受正面図



下部受正面図



ロッドガイド正面図

- (注1) トリガーボルトの出寸法9mmの場合、有効チリ寸法は4~6mmです。トリガーボルトの出寸法は調節可能ですので、チリ寸法1~12mmの範囲で使用できます。
- (注2) ALG(E)52型のトリガーの位置はALG(E)51型より16mm下方になります。
- (注3) 下チリ8mm未満の場合、下部ロッドの先端が扉下端より4mm引っ込むように取り付けてください。8mm以上の場合は、扉下端と面一になるように取り付けてください。
- (注4) 片面ハンドルの場合(機能2、3、0のみ) ハンドル装着側のみ加工してください。
- (注5) D、M寸法によりロッドバーの寸法が決まります。
- (注6) 電気錠の切欠には通線とプッシングの余裕をみてください。(10mm程度)
- (注7) 実寸24.8mmとなる箇所がありますので、戸先側の錠ケース挿入口は、全て25mm幅にて切欠願います。

GT50 シリーズ