

GT50 SERIES GT55-ZT

■左右勝手共通

GT55C91-1ZT型

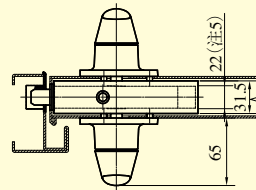
(*) 装着シリンダー

メーカー名	品名	切欠穴
MIWA	DA	φ38
GOAL	HD	φ44

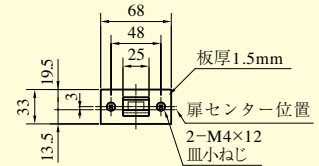
・サムターンは美和ロック製のDAをご使用ください。
 ・サムターン側の切欠はφ38となります。

●扉厚によるストライクのL寸法 (単位mm)

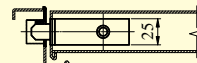
片開き扉用			両開き扉用		
扉厚(以上~未満)	記号	L寸法	扉厚(以上~未満)	記号	L寸法
40~42	DP	24	40~42	CM	20
42~50	ER	28	42~46	N	22
50~58	FT	32	46~50	DP	24
58~66	G	36	50~54	Q	26
			54~58	ER	28
			58~62	S	30
			62~66	FT	32



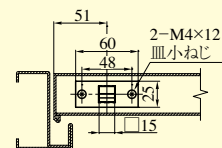
ケース上面図



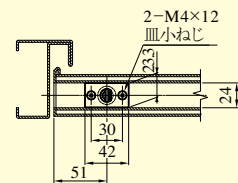
上部受正面図



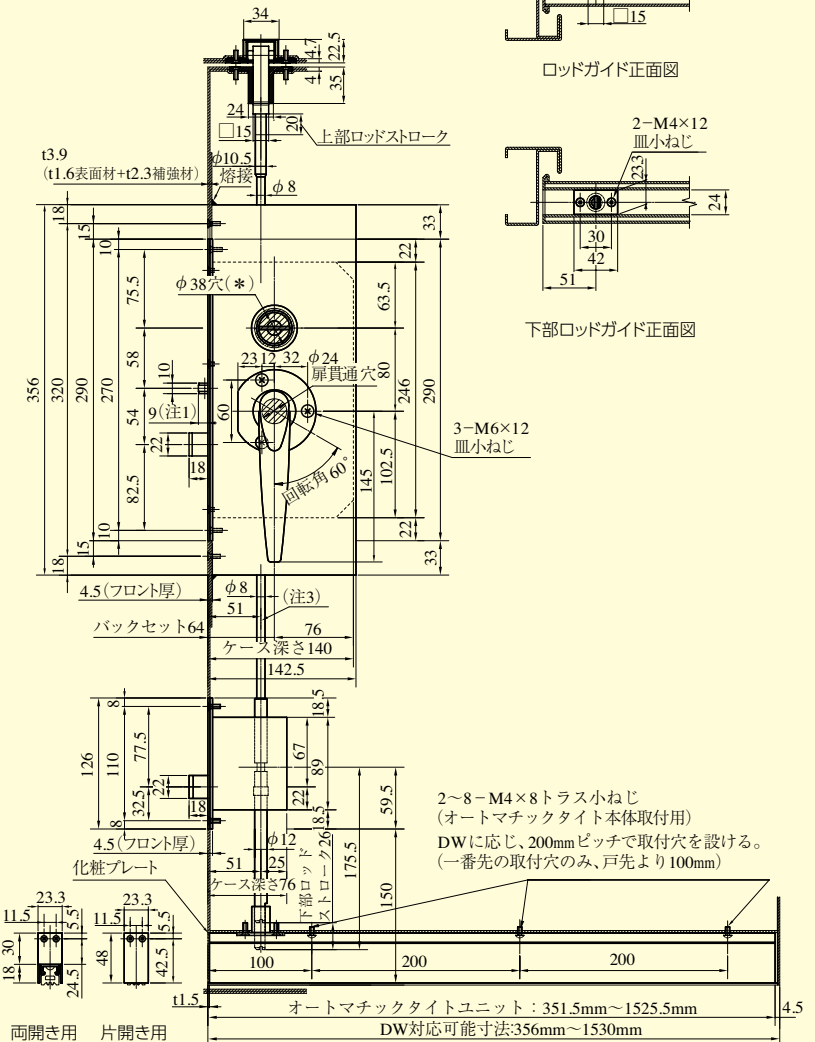
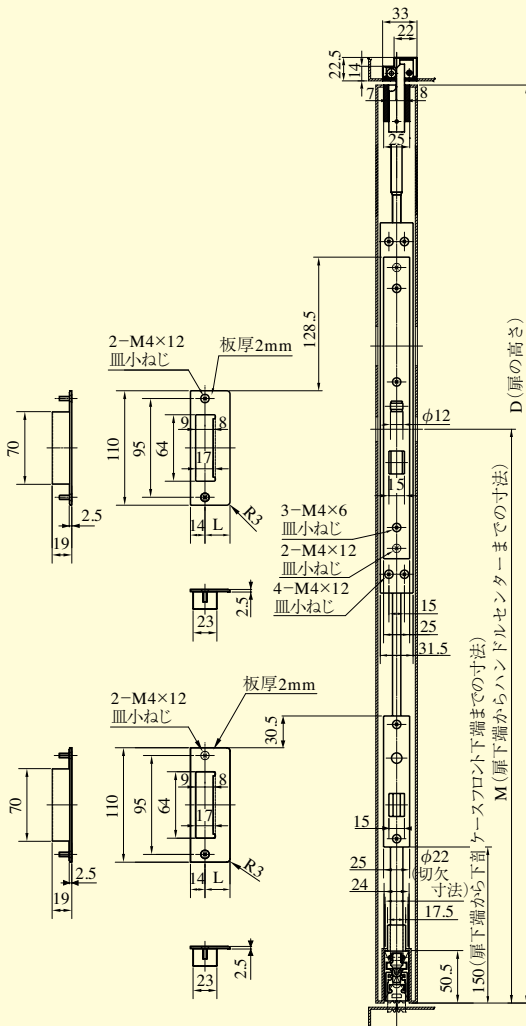
下部ケース上面図



ロッドガイド正面図



下部ロッドガイド正面図



GT50 シリーズ

(注1) トリガーボルトの出寸法9mmの場合、有効チリ寸法は4~6mmです。トリガーボルトの出寸法は調節可能ですので、チリ寸法1~12mmの範囲で使用できます。
 (注2) 片面ハンドルの場合 (機能2,3,0型のみ) ハンドル装着側のみ加工してください。
 (注3) ロッド棒のガイドパイプを必ず取り付けてください。
 (注4) D、M寸法によりロッドバーの寸法が決まります。
 (注5) 実寸24.8mmとなる箇所がありますので、戸先側の錠ケース挿入口は、全て25mm幅にて切欠願います
 (注6) オートマッチックタイトの有効下チリ寸法は1~10mmです。