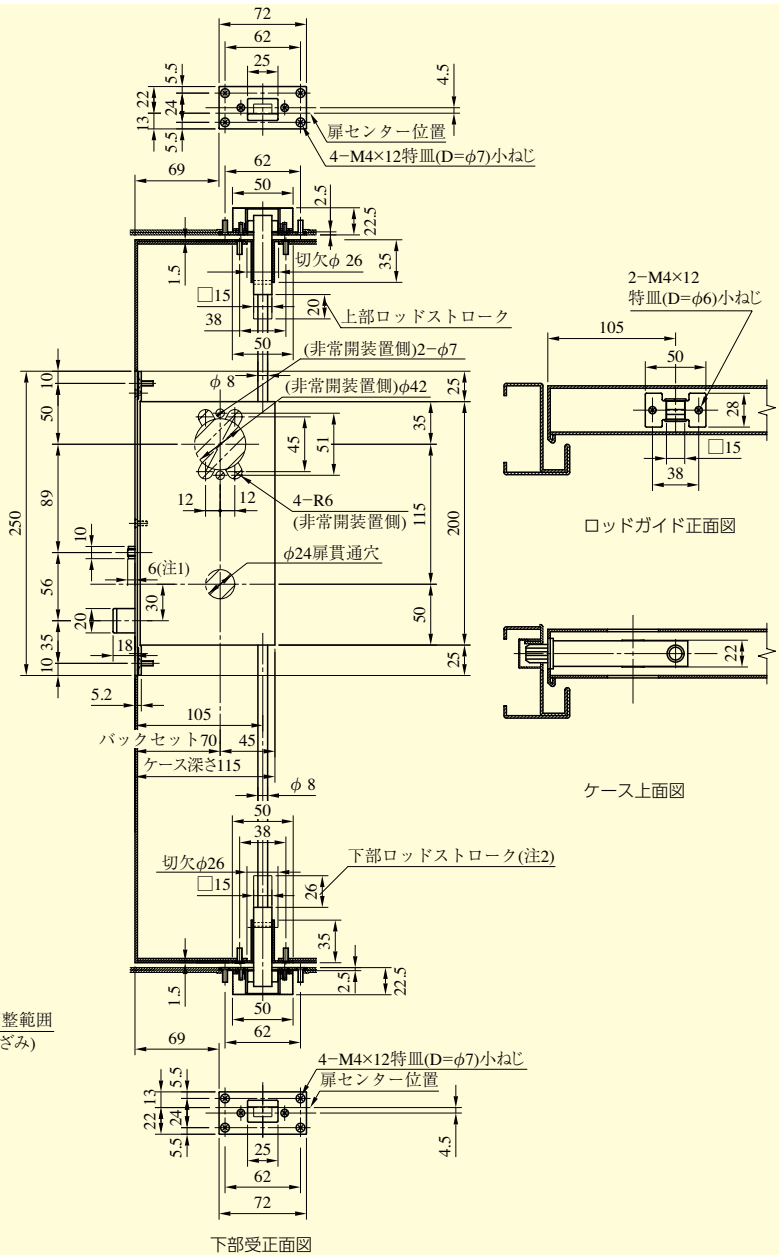
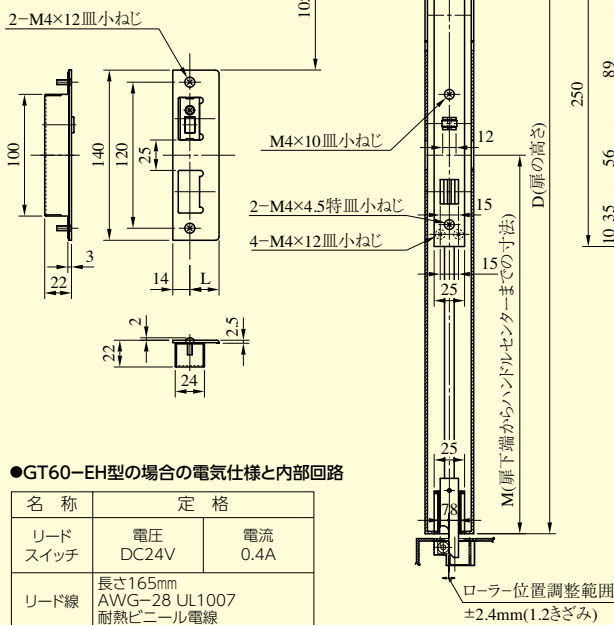


# GT60-E SERIES

●扉厚によるストライクのL寸法 (単位mm)

片開き扉用		
扉厚(以上~未満)	記号	L寸法
33~42	DP	24
42~50	ER	28
50~58	FT	32
58~66	G	36

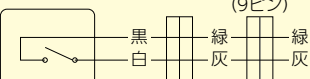
両開き扉用		
扉厚(以上~未満)	記号	L寸法
33~37	L	18
37~42	CM	20
42~46	N	22
46~50	DP	24
50~54	Q	26
54~58	ER	28
58~62	S	30
62~66	FT	32



●GT60-EH型の場合の電気仕様と内部回路

名称	定格	
リードスイッチ	電圧 DC24V	電流 0.4A
リード線	長さ165mm AWG-28 UL1007 耐熱ビニール電線	

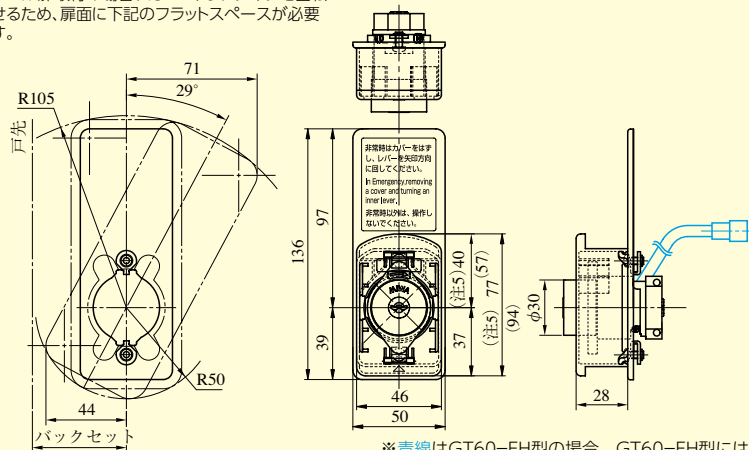
コネクタ (9ピン)



(接点は非常開ユニットによる解錠時のみメイクします)

## 非常開装置付シリンダーユニットの取付について

スチール扉へのカバートリツケイタ取付の必要スペース  
スチール扉取付の場合、カバートリツケイタを回転させるため、扉面に下記のフラットスペースが必要です。



※青線はGT60-EH型の場合。GT60-EH型には、通電金具～非常開ユニット間を結線するコネクタコードが同梱されます。

- (注1) トリガーボルトの寸法は調節可能ですので、チリ寸法1～12mmの範囲で使用できます。
- (注2) 下チリ8mm未満の場合、下部ロッドの先端が扉下端より4mm引込めように取り付けてください。8mm以上の場合は、扉下端と面になるように取り付けてください。
- (注3) D、M寸法によりロッドバーの寸法が決まります。
- (注4) 本製品は鋼製扉の扉材の板厚寸法がt0.5mm以上～t2.0mm以下の対応となります。
- (注5) GT60-BE型の場合は、非常カバーが( )内寸法となります。
- (注6) 非常開装置付シリンダーの扉厚による寸法図はP414を参照ください。

非常開装置なしの場合のシリンダーおよびサムターン側の切欠

