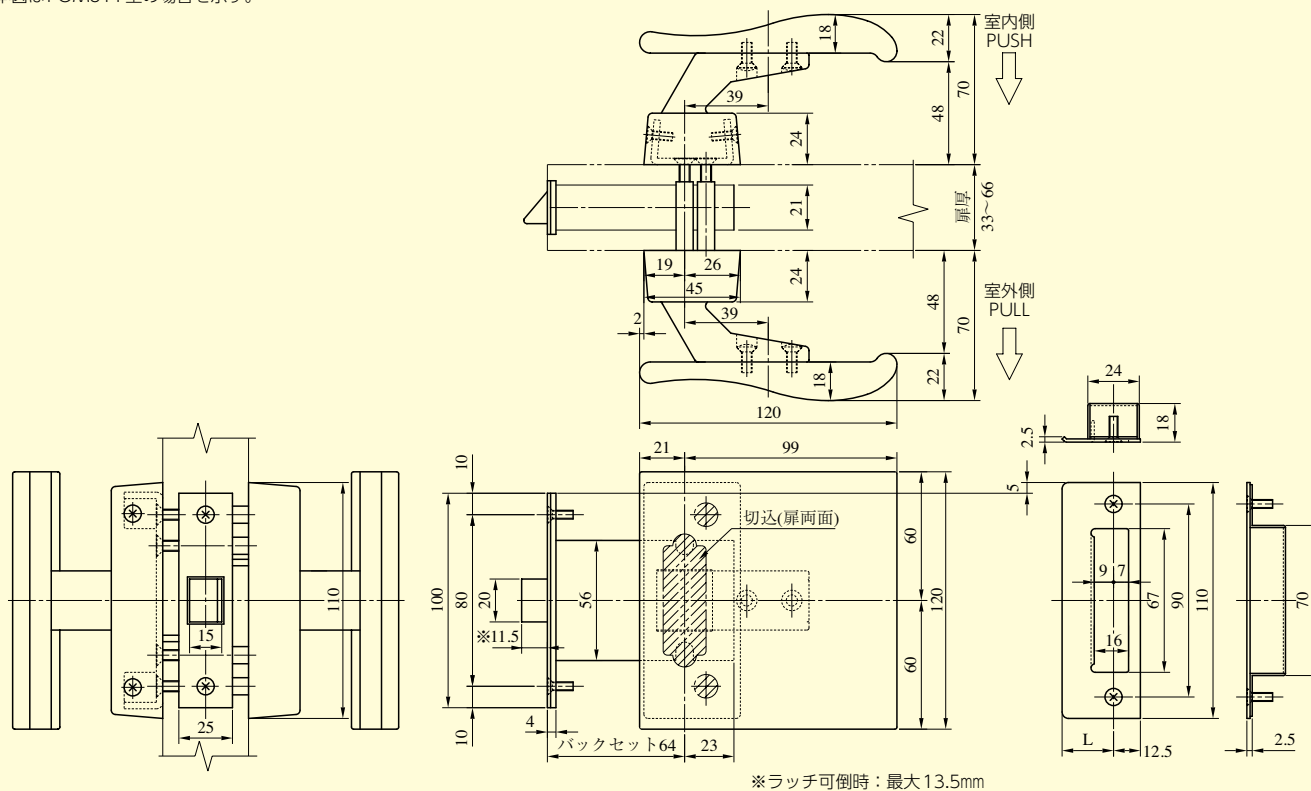


POM810～813、818 SERIES

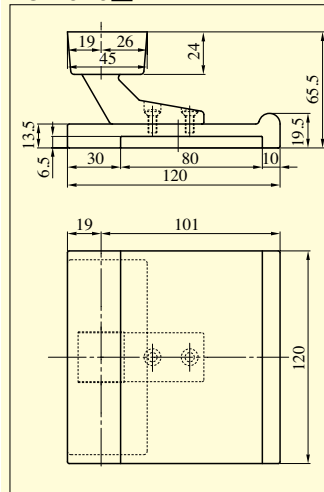
■左右勝手共通

POM810、811、812、813、818型

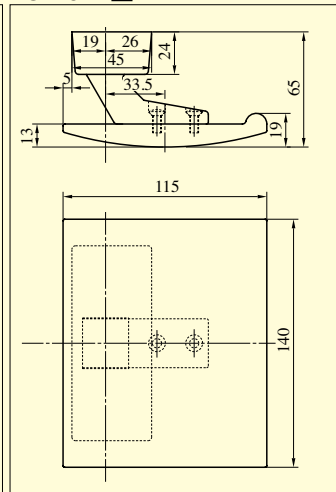
本図はPOM811型の場合を示す。



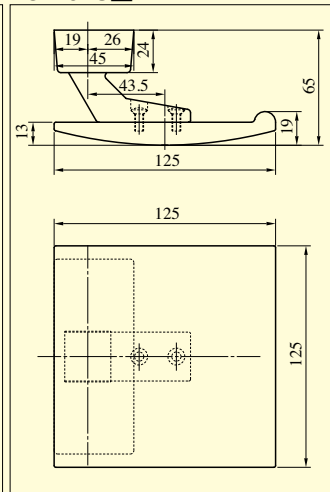
POM810型



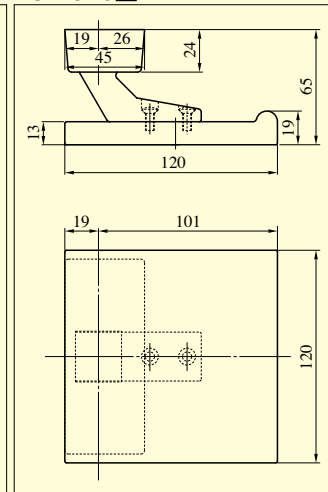
POM812型



POM813型



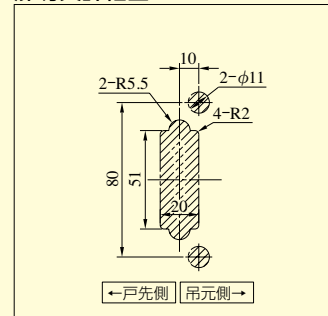
POM818型



●扉厚によるストライクのL寸法(単位mm)

片開き扉用			両開き扉用		
扉厚(※)	記号	L寸法	扉厚(※)	記号	L寸法
33~42	DP	24	33~37	L	18
42~50	ER	28	37~42	CM	20
50~58	FT	32	42~46	N	22
58~66	G	36	46~50	DP	24
			50~54	Q	26
			54~58	ER	28
			58~62	S	30
			62~66	FT	32

扉切欠詳細図



POM