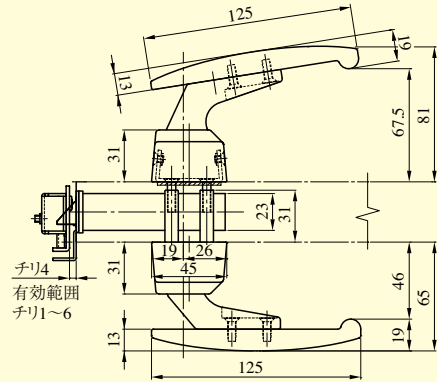
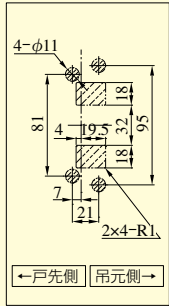


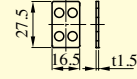
**POMR913型**

本製品はL2フロント(段付Lフロント)付が標準です(一般扉の場合)

**扉切欠詳細図**

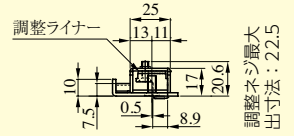


室内側  
PUSH  
↓  
室外側  
PULL  
↓

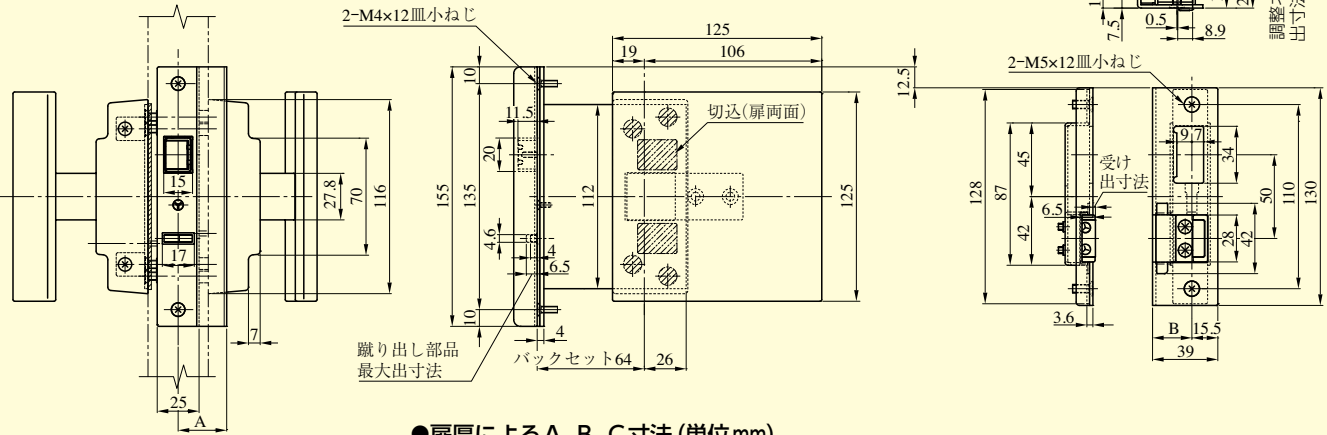


調整ライナー

(注) 調整ライナーの取付方法は取付説明書を参照ください。



調整ライナー  
最大  
出寸法: 22.5



●扉厚による A、B、C 寸法 (単位mm)

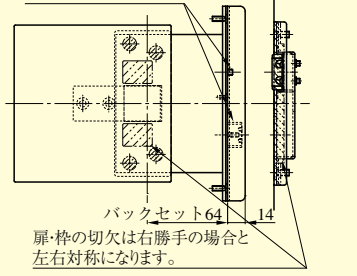
扉厚	フロント (A寸法)	ストライク (B寸法)	ストライク切欠 (C寸法)
36	29	23.5	21
40	31	25.5	23

(注) 本図は右勝手の場合を示します。左右勝手に違いは天地反転対応となり、ラッチの位置が逆になります。

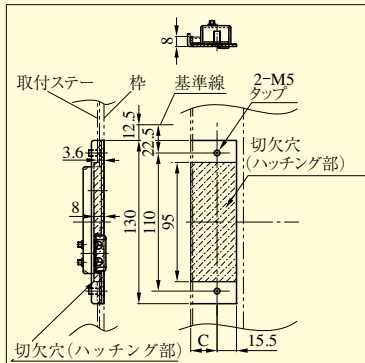
(注) 他の扉厚に関してはご相談ください。

**左勝手の場合**

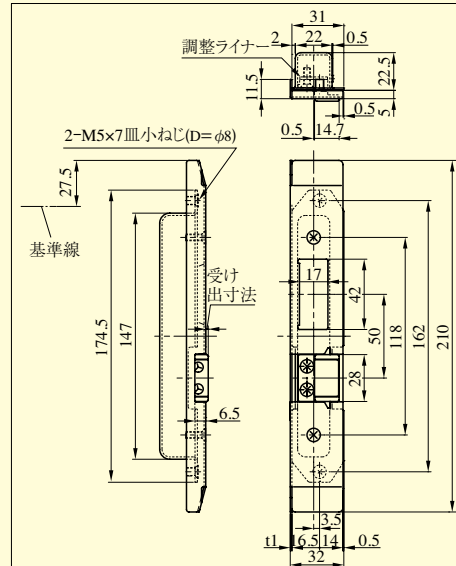
右勝手時とラッチ・蹴り出し部品の位置が上下反対になります。



**ストライク・トロコケユニット切欠詳細図**

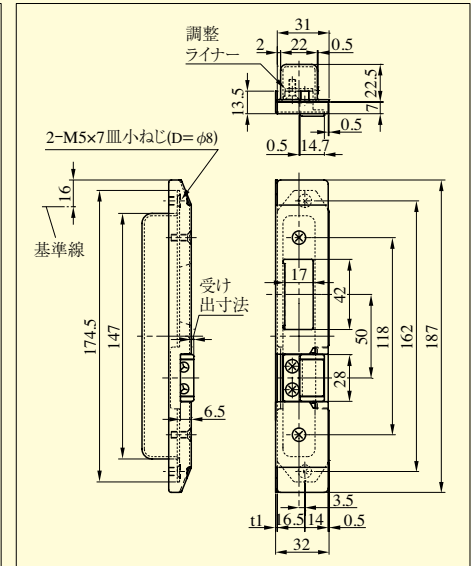


**対震ストライク外形図(チリ8mm用)**



切欠寸法の詳細はお問合せください。

**対震ストライク外形図(チリ10mm用)**



切欠寸法の詳細はお問合せください。