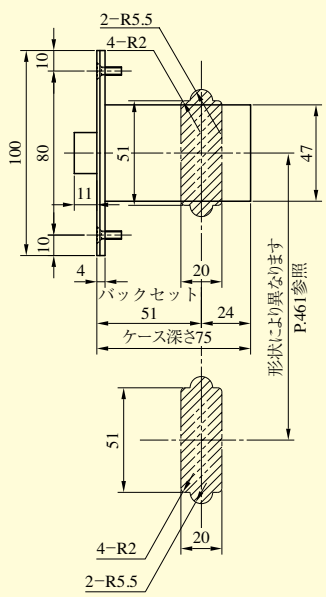
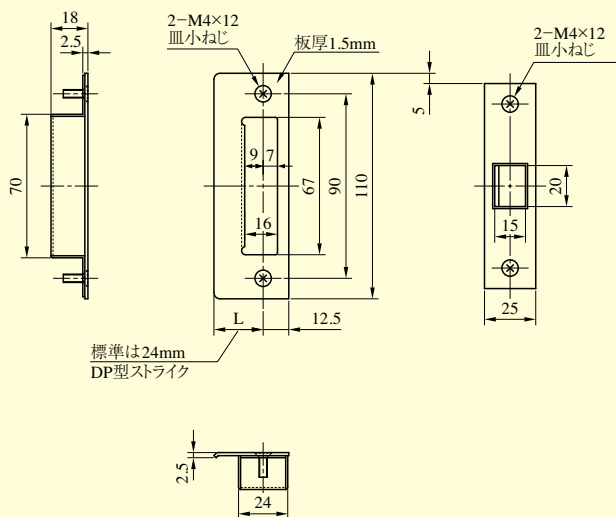
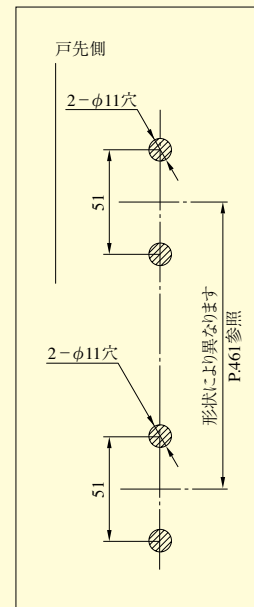


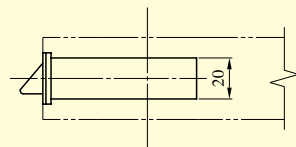
POM551、553、554、501、505、506型



固定ハンドルの場合の切欠



(注) 台座、グリップの寸法はP461 参照。



●扉厚によるストライクのL寸法(単位mm)

片開き扉用			両開き扉用		
扉厚(壁~扉)	記号	L寸法	扉厚(壁~扉)	記号	L寸法
33~42	DP	24	33~37	L	18
42~50	ER	28	37~42	CM	20
50~58	FT	32	42~46	N	22
58~66	G	36	46~50	DP	24
			50~54	Q	26
			54~58	ER	28
			58~62	S	30
			62~66	FT	32

(注) ハンドルの種類により対応扉厚が変わります。詳細はP442を参照ください。