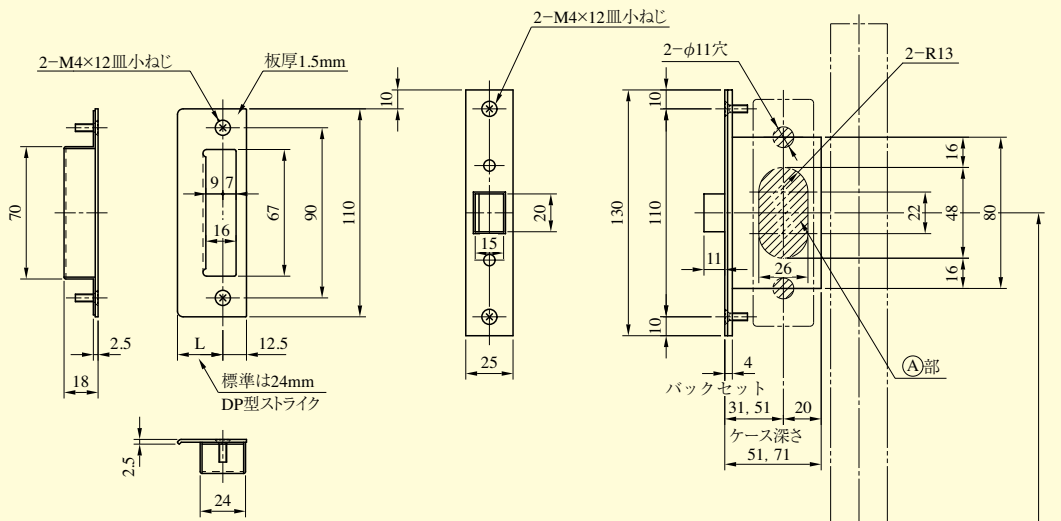


PPL SERIES



(注1) グリップハンドル、台座形状および台座ピッチについては各ページ (P444～P446) をご参照ください。
 (注2) 固定ハンドルの場合には(A)部の切欠は不要です。

●扉厚によるストライクのL寸法(単位mm)

片開き扉用			両開き扉用		
扉厚(※)	記号	L寸法	扉厚(※)	記号	L寸法
33~42	DP	24	33~37	L	18
42~50	ER	28	37~42	CM	20
50~58	FT	32	42~46	N	22
58~66	G	36	46~50	DP	24
			50~54	Q	26
			54~58	ER	28
			58~62	S	30
			62~66	FT	32

