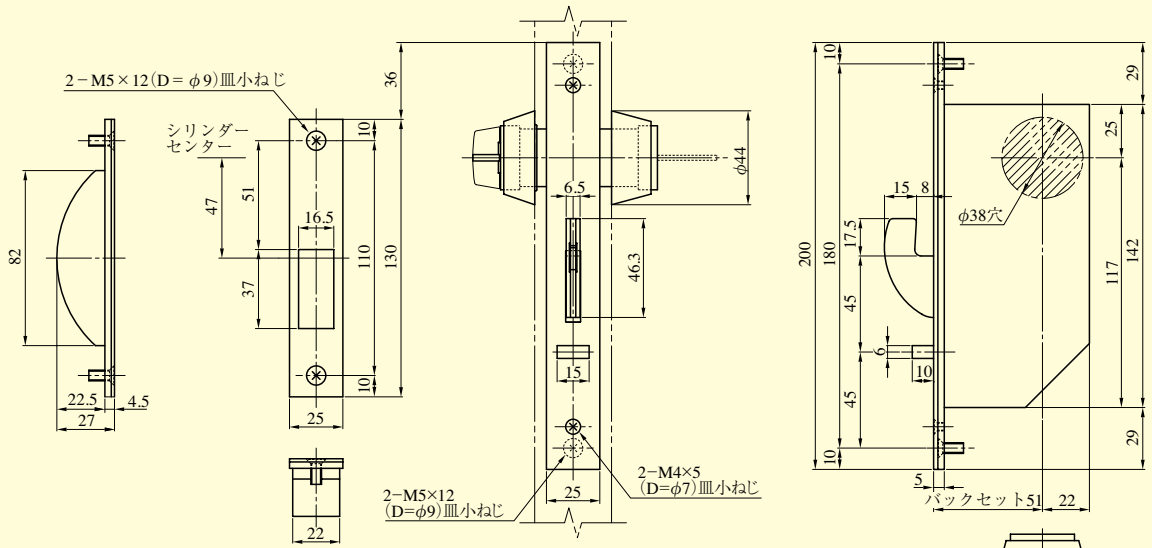


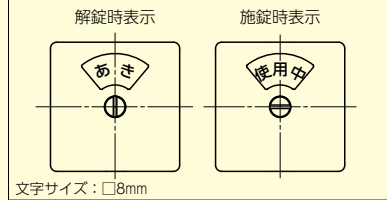
FG3 SERIES

■左右勝手共通

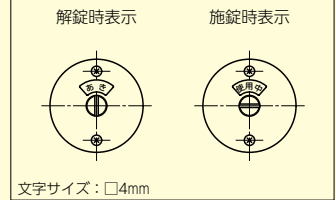
FG3-1型



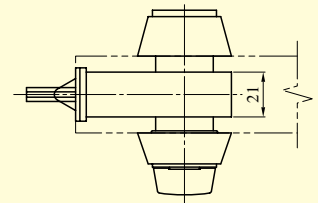
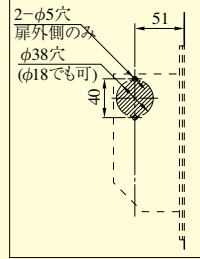
室外側非常開、表示装置 FG3-8BG型



室外側非常開、表示装置 FG3-8型

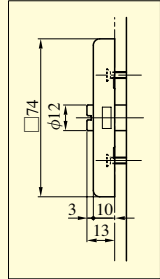


非常開側切欠

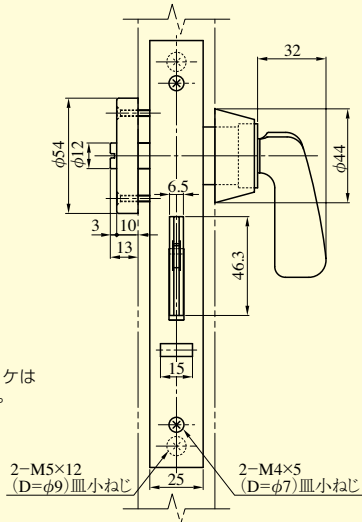


FG3-8、-8BG型

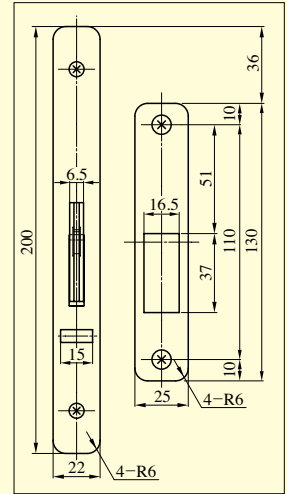
FG3-8BG型



ストライク、トロコケはFG3-1と同一です。

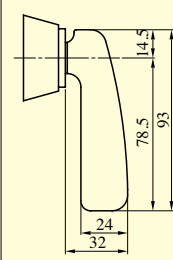


FG3D型ルーター加工フロント・ストライク

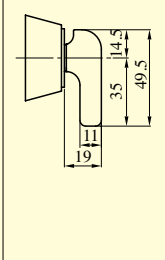


室内側サムターン

HASサムターン形状



AHサムターン形状



(注) FG3-8、-8BG型の引き残し寸法は110mm以上にしてください。

FG3

装着可能シリンダー	型式	機能	バックセット (mm) / ケース深さ (mm)	扉厚 (mm以上～mm未満)
U9 PR (-J) LB (-J) JN	FG3	1 8BG 2 1HAS 3 1AH 4 8AH 5 8BGAH 8	51 / 73	29～33 33～42 42～50 50～58 58～66