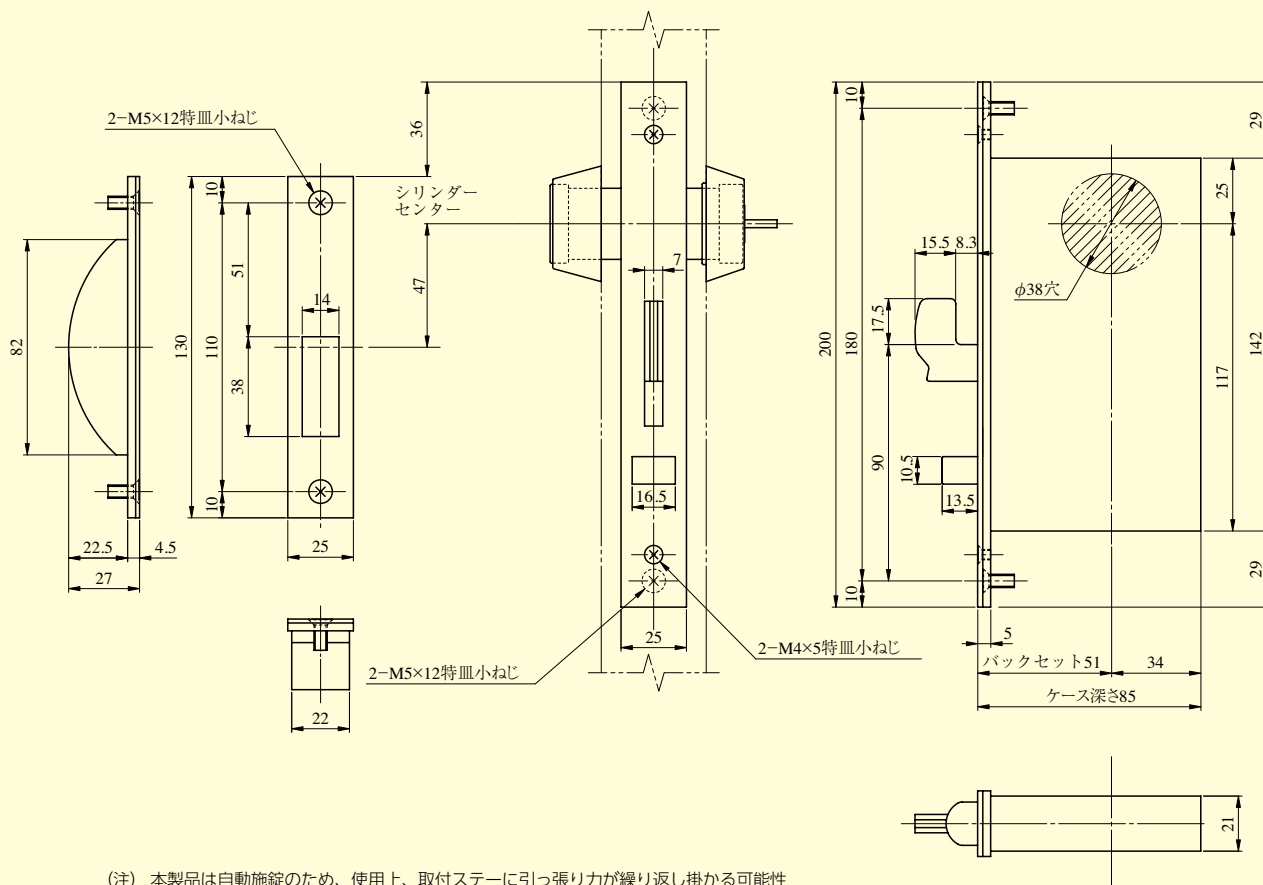


FGT-1型



(注) 本製品は自動施錠のため、使用上、取付ステーに引っ張り力が繰り返し掛かる可能性があります。(施錠状態と知らずに引戸を開けようとする時に発生する力) 戸と枠の取付ステーの強度を十分確保していただきますようお願いいたします。

FGT

装着可能シリンダー	型 式	機 能	バックセット (mm) / ケース深さ (mm)	扉厚 (mm以上～mm未満)
U9 PR (-J) LB (-J) JN	FGT	1 4	51 / 85	29～33 33～42 42～50 50～58