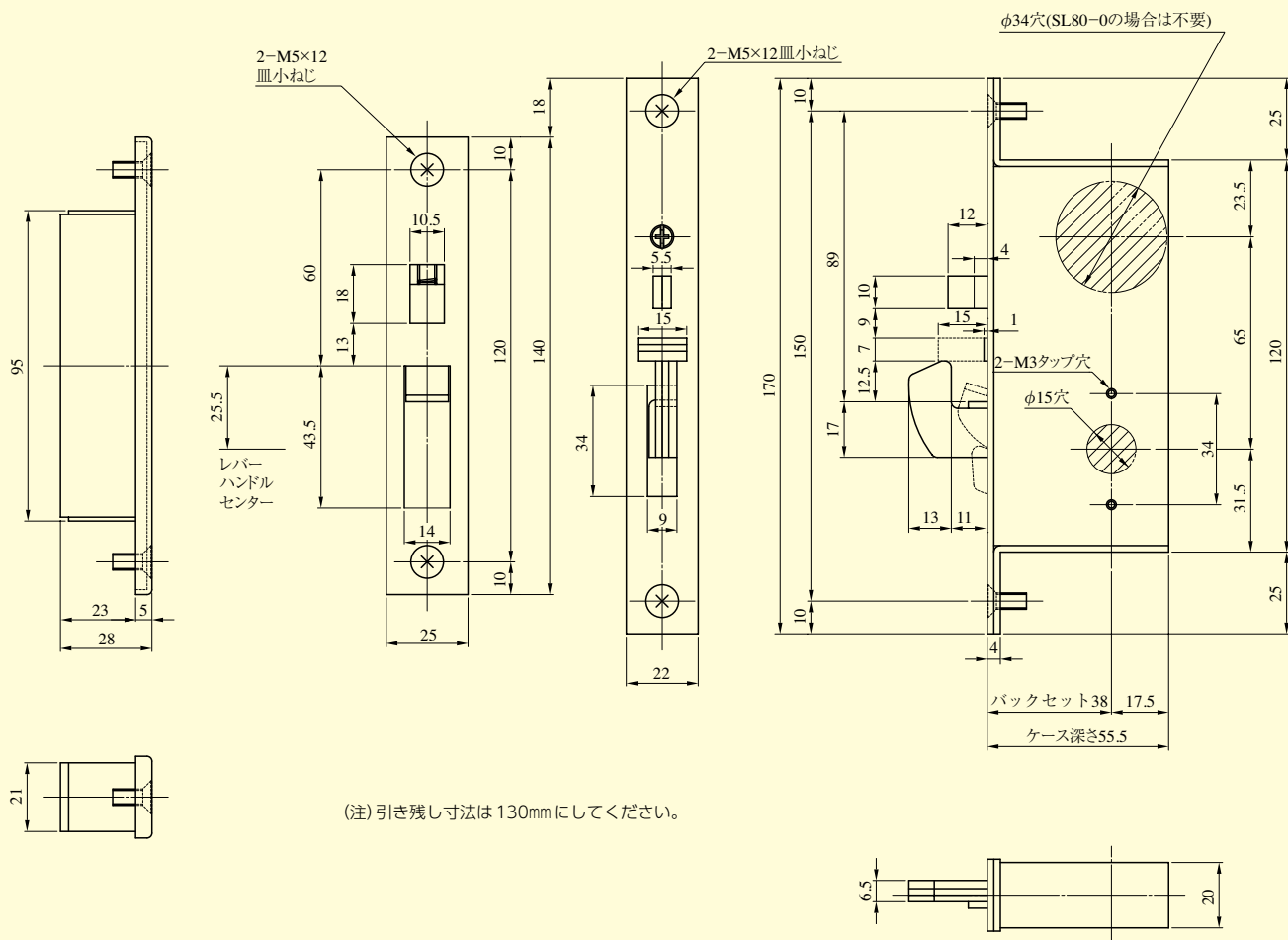


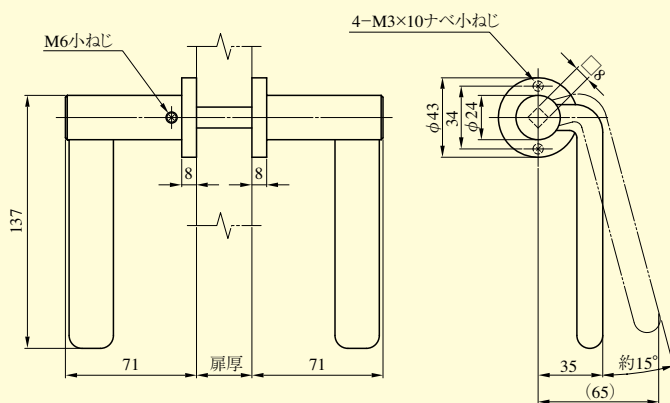
SL80 SERIES

■左右勝手共通



(注) 引き残し寸法は 130mm にしてください。

レバーハンドル形状



SL80

装着可能シリンダー	型 式	機 能	バックセット (mm) / ケース深さ (mm)	扉厚 (mm以上～mm未満)
U9 PR (-J) LB (-J) JN	SL80	1 0 2 6 3 8 4	38 / 55.5	29～33 33～42