

SL12 SERIES

■左右勝手共通

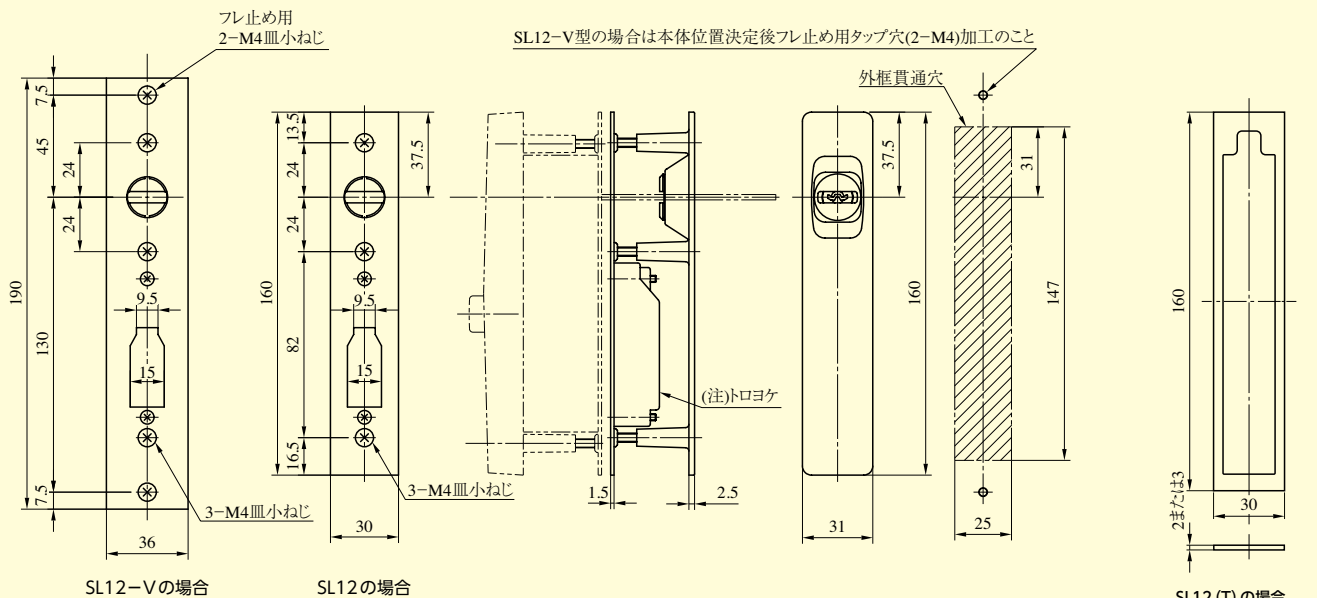
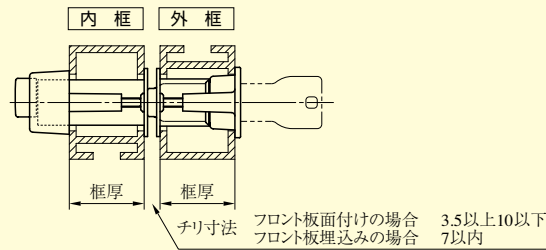
SL12, SL12T型

本図は内框厚26～45/外框厚20～45mmの場合を示す。

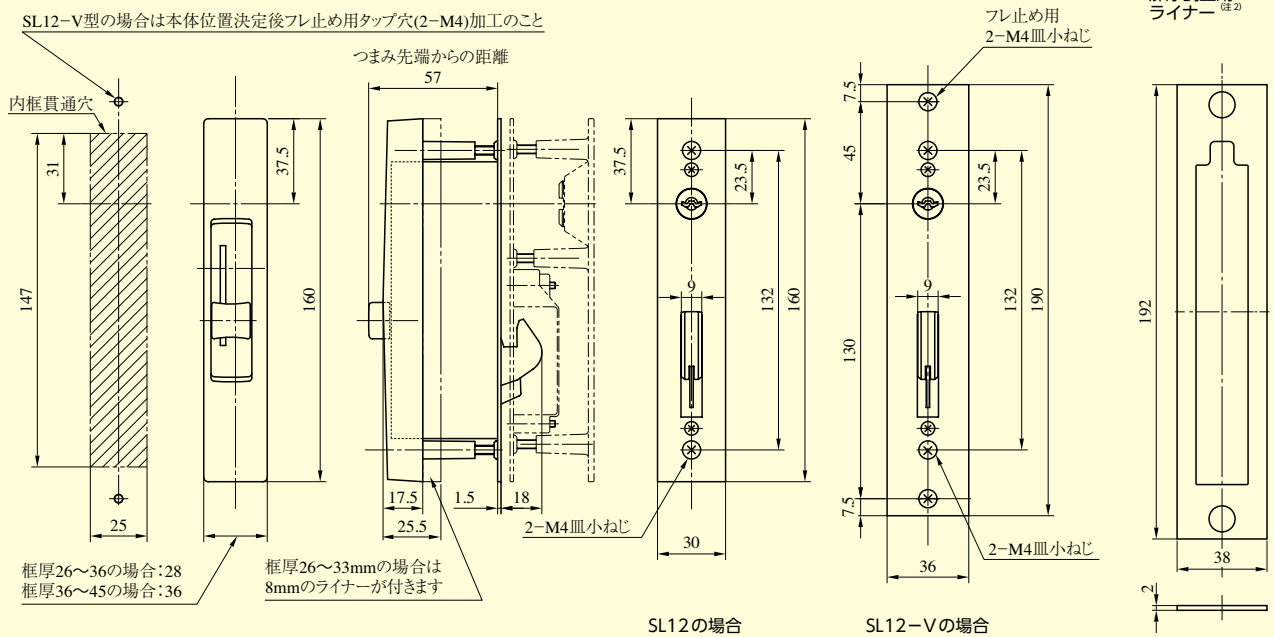
●2,3型の内・外側化粧プレートの厚さ(単位mm)

框厚	SL12-2型 内側化粧プレート	SL12-3型 外側化粧プレート
26～45	17	2.5

(注1) SL12型の場合トロヨケがありません。



SL12 (T)の場合
扉厚・チリ調整用
ライナー^(注2)
SL12 (T)-Vの場合
扉厚調整用
ライナー^(注2)



(注2) 扉厚、チリ寸法によって必要な枚数のライナーが同梱されます。寸法によってはライナーが同梱されない場合もあります。

SL12 (T)-Vの場合
チリ調整用
ライナー^(注2)

SL12