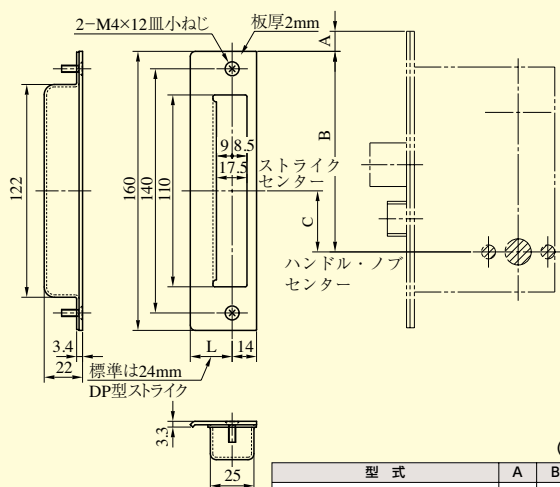


# 統一ストライク (側面の寸法はすべて同一です。)

## N1-01・STB型

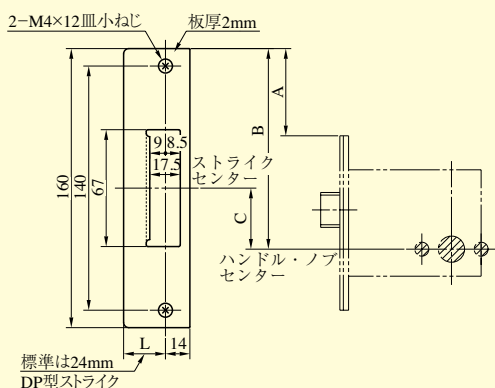


(単位mm)

型式	A	B	C
LA, MA, TK4L, MC25, PG	11.5	115	35
LHS, MHS, LHT, MHT, LHHF, MHHF	37		
HM, 145HM(A)	-15	80	0
145HM(M)	-25		

(注) A寸法がマイナスで表示されるときは、フロント上端がストライク上端よりも下にくることを示します。

## N1-02・STB型

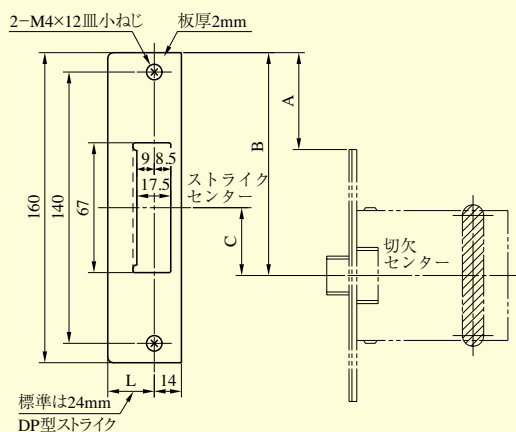


(単位mm)

型式	A	B	C
LO, LP	50	115	35
LAT, TK4LT	+11.5		
100BM(A)	15		
100BM(M)	25	80	0
OM, BM	42		
LL	51		

(注) A寸法がプラスで表示されるときは、フロント上端がストライク上端よりも上にくることを示します。

## N1-02・STB型 (OPJ(S)の場合)

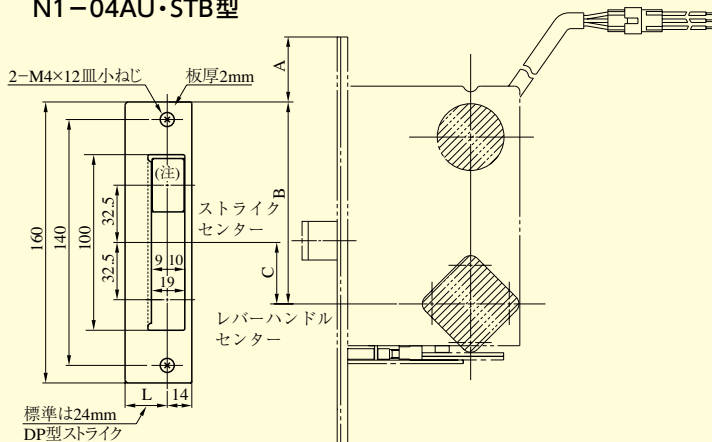


(単位mm)

型式	A	B	C
OPJ(S)	15	80	0

(注) A寸法がプラスで表示されるときは、フロント上端がストライク上端よりも上にくることを示します。

## N1-04AU・STB型



(単位mm)

型式	A	B	C
AUS, AUT, AUR, AUTA, AURA AUSEP, AUT(A)EP, AUR(A)EP UUT	37	115	35

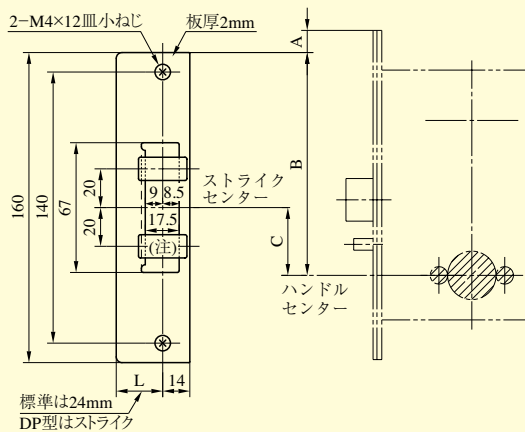
(注1) マグネットがストライクの上側になるように、左右勝手に応じて付け替えてください。

(注2) 扉と枠のチリ寸法は2mm以上~6mm以下としてください。

### ●扉厚によるストライクのL寸法(単位mm)

片開き扉用			両開き扉用		
扉厚(φ~)	記号	L寸法	扉厚(φ~)	記号	L寸法
29~33	CM	20	33~37	L	18
33~42	DP	24	37~42	CM	20
42~50	ER	28	42~46	N	22
50~58	FT	32	46~50	DP	24
58~66	G	36	50~54	Q	26
			54~58	ER	28
			58~62	S	30
			62~66	FT	32

## N1-02LAL・STB型



(単位mm)

型式	A	B	C
LAL	11.5	115	35

(注) 左右勝手に応じて上側になるトリガー受けをはずしてください。