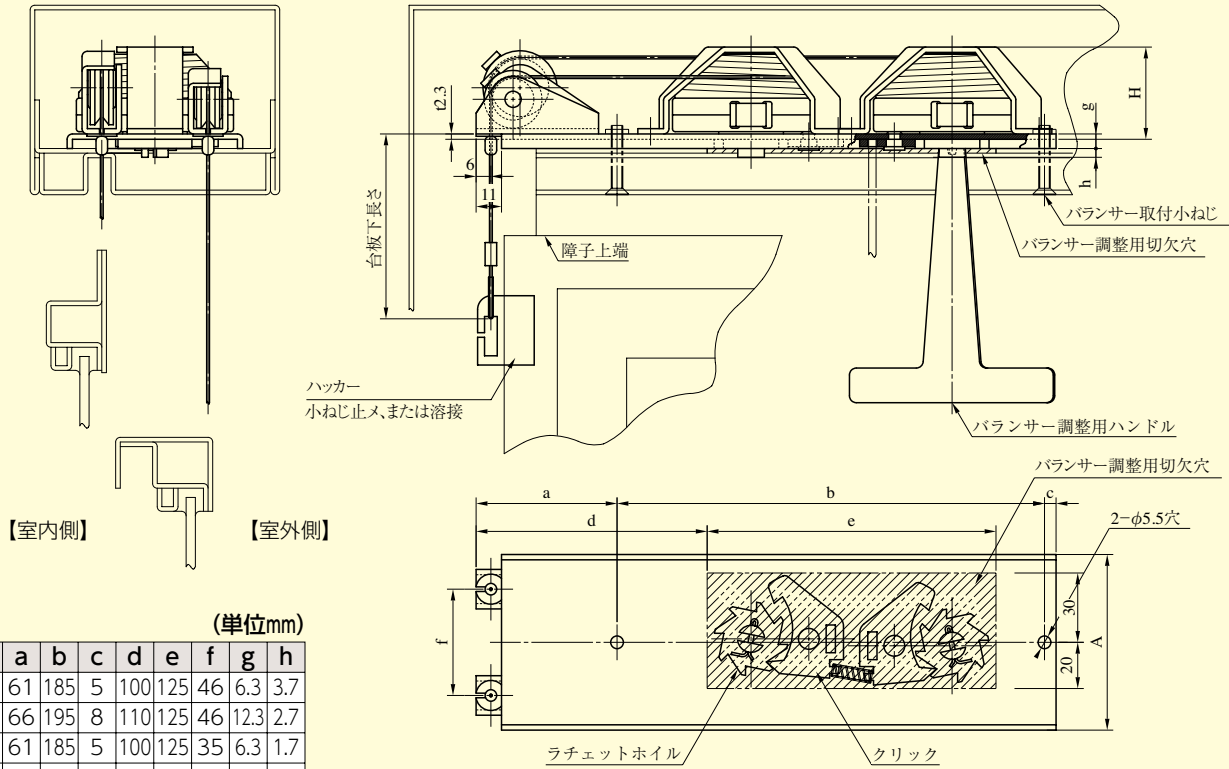


# バランサー取付図

## スチールサッシ、アルミサッシ用取付穴および切欠穴 (連装の場合)

■本図は右勝手を示す

単装の場合は滑車のある方を、連装の場合は大きい滑車のある方を室内側にして取付けてください。



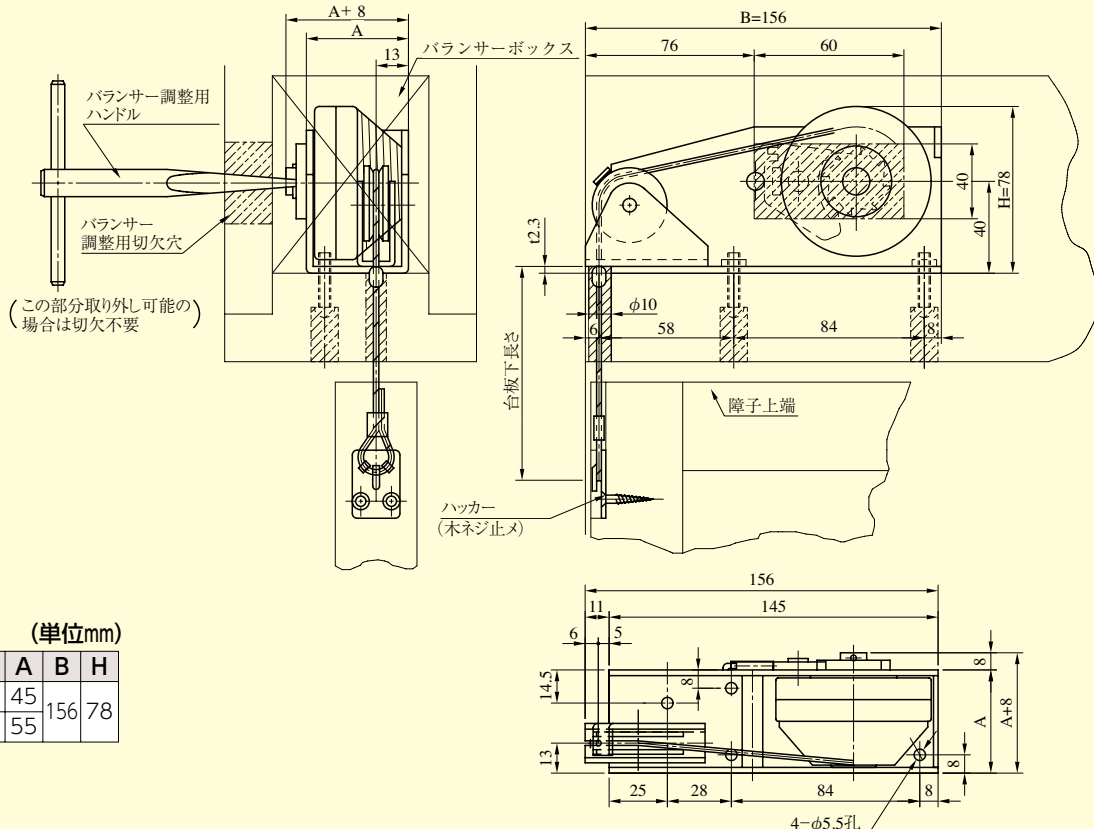
(単位mm)

	a	b	c	d	e	f	g	h
DA	61	185	5	100	125	46	6.3	3.7
DAB	66	195	8	110	125	46	12.3	2.7
DU	61	185	5	100	125	35	6.3	1.7
DD	66	242	8	120	140	50	12.3	3.7

## 木製サッシ用取付穴および切欠穴

■本図は左勝手を示す

特に木製枠などで見込寸法の狭い格納部のためにB型を用意しております。



(単位mm)

	A	B	H
SB-05~15	45	156	78
SB-17	55		

バランサー  
スプリング